

電 灯 動 力 盤 単 線 結 線 図

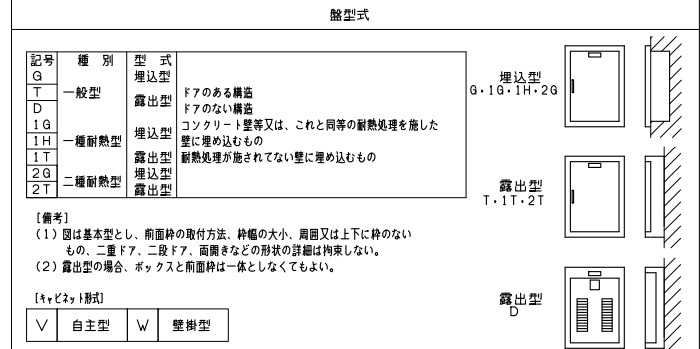
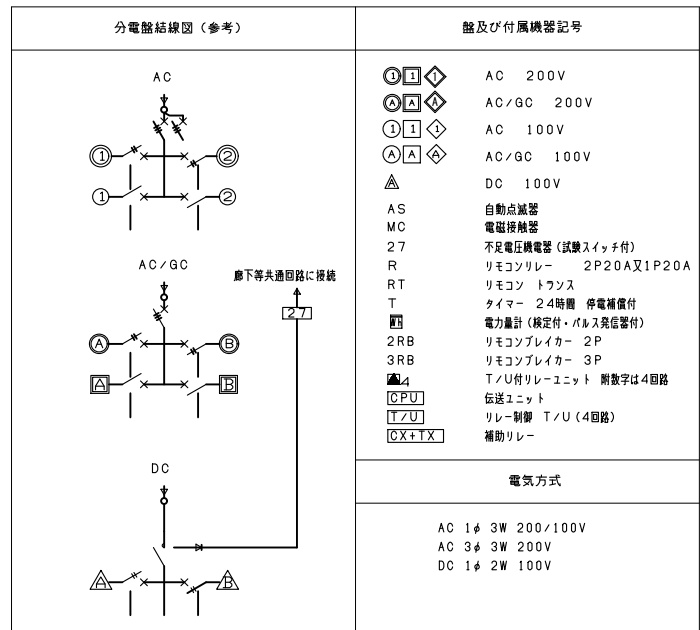
盤名称 形式	結線図	動力制御盤											連動 インター ロック	火災時停止	機 械 付 属 盤 の 故 障 表 示	建 築 動 力 警 報 盤					備 考					
		負 荷			分 岐 遮 断 器	始 動 方 式	操 作 制 御 方 式	補 助 ス イ ッ チ	操 作		表 示					操 作 制 御 ス イ ッ チ	運 転	停 止	運 転	停 止		異 常	ブ ザ ー	其 他		
		名 称	略 記 号	容 量 kW					運 転	停 止	運 転	停 止													故 障	
1Fテナント盤 (自立型)		ITL-1 (1階テナント電灯)	1TL-1	30.0	—	—	—	—	—	—	—	—	—	—	—	—	—	—	—	—	—	—	—	—		
		1TP-1 (1階テナント動力)	1TP-1	20.0	MCCB 3P 225/125	—	—	—	—	—	—	—	—	—	—	—	—	—	—	—	—	—	—	—	—	
		1階観光交流スペース 空調動力	2P-2	28.1	MCCB 3P 225/175	—	—	—	—	—	—	—	—	—	—	—	—	—	—	—	—	—	—	—	—	—

盤形式
V：自立形
W：壁掛形

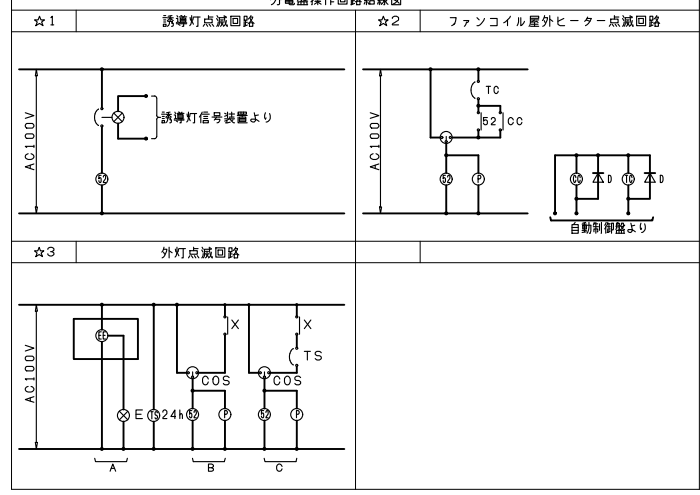
- 注) 1. 表中操作制御方式は、国土交通省大臣官房官庁営繕部設備・環境課監修「公共建築設備工事標準図」（電気設備工事編）令和7年版による。
 イ) 4-1・・・試験 — 停止 — 自動
 ロ) A・・・遠方監視用接点を設ける（外部一括故障接点を設ける）
 ハ) B・・・ブザー及び橙表示灯を設ける
 2. ブザーはタイマー付きとする。（ブザーの焼損防止のためのタイマー付）
 3. 配線用遮断器の補助スイッチにて状態（故障は除く）表示ランプを消灯する。

4. 電流計は0.2kW以上に設ける。
 5. 分岐遮断器（警報接点付）のトリップは2E故障表示と同一とし、電源送りの場合は一括表示とする。
 6. 火災時及び自家発運転時のファン類停止は、切替スイッチの試験時は必要ない。
 7. 起動方式は、下記による。
 3φ200V 11kW以上は、△-△ 起動とする。
 3φ400V 30kW以上は、△-△ 起動とする。

		春日部市		縮尺	工事名称	図名	図面番号
				A1 - N.S A3 - N.S	(仮称) かすかべひがし交流センター整備工事	動力盤 単線結線図 (テナント盤)	E-41



- 盤特記仕様書
- キャビネットを構成する各部の鋼板の厚さは、1.6mm以上とし、堅ろうに製作する。
 - ドアは折面加工で、ビス無しとする。
 - ドアのハンドルは錠付平ハンドルとする。
 - 保護板は片丁番とし、反対側は抜止めビスとする。
 - 盤表面にはアクリル製名称板を取付ける。(約70×20)
 - ドア表面に製造者及び定格等を記載した銘板を取付ける。
 - ドア表面に図面ホルダを設け、丈夫な難燃性透明板を挿入する。
 - 制御回路は線番表示付とする。
 - リモコンリレーの二次側配線は端子台にて整備する。
 - 火報受信機、誘導灯など防災設備に供する分岐回路の配線用遮断機操作つまみ部に誤操作防止のため赤色合成樹脂製ロックカバーを取付ける。
 - “開放禁止” “非常灯試験” シールを貼り付ける。
 - 主開閉器2次側に、SPDを設置すること。(仕様は内部雷保護設備図参照のこと)

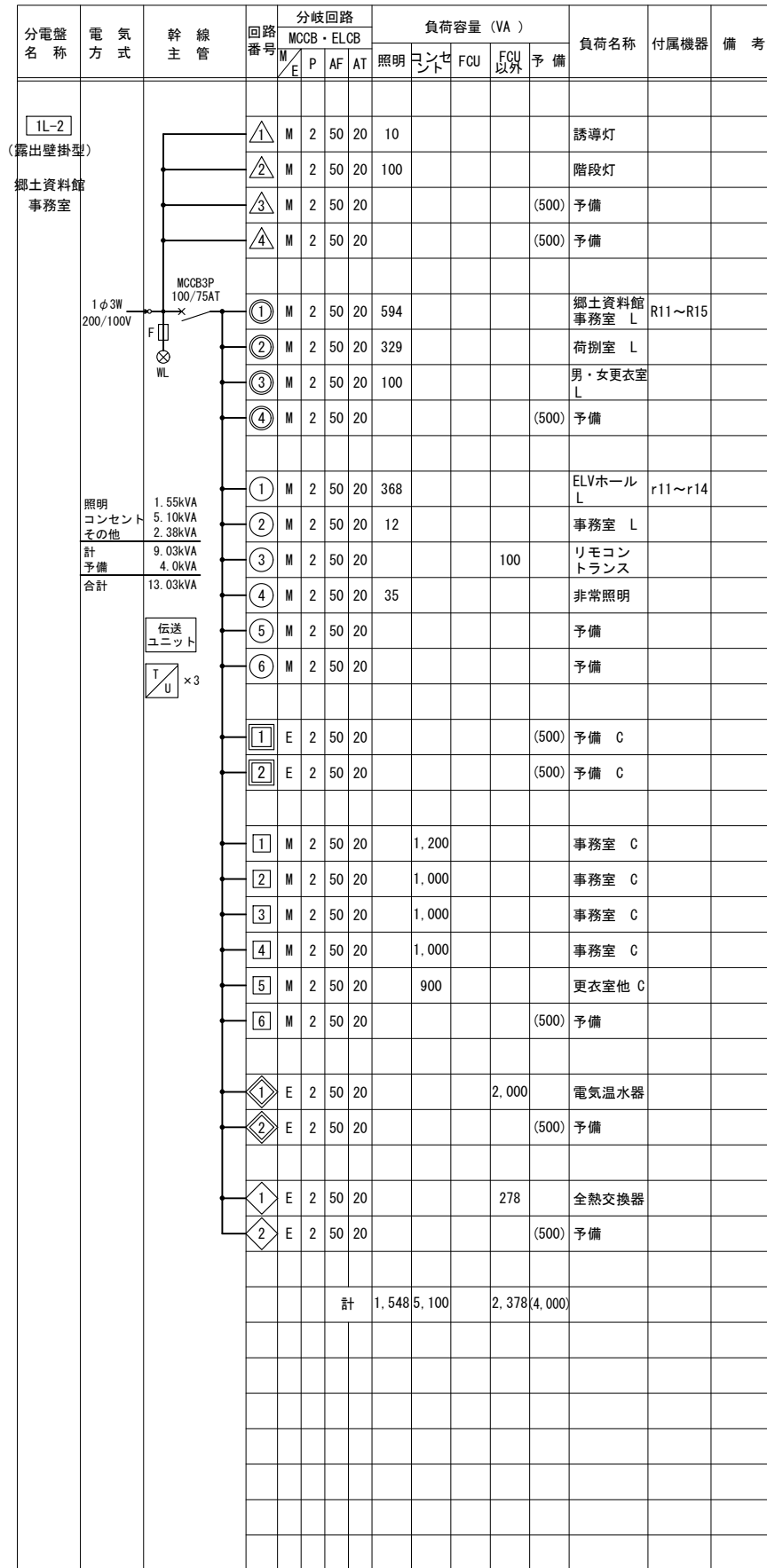
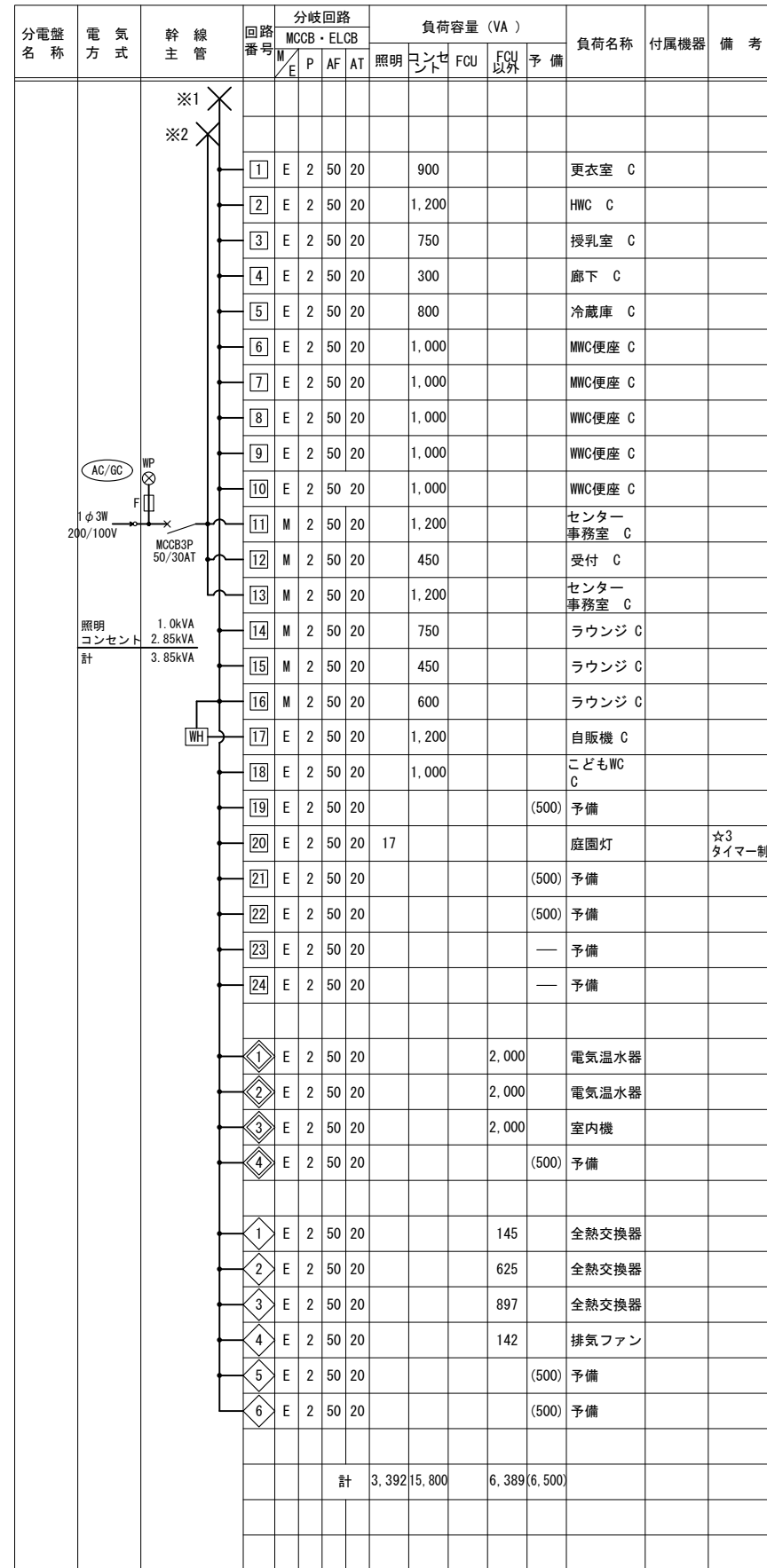
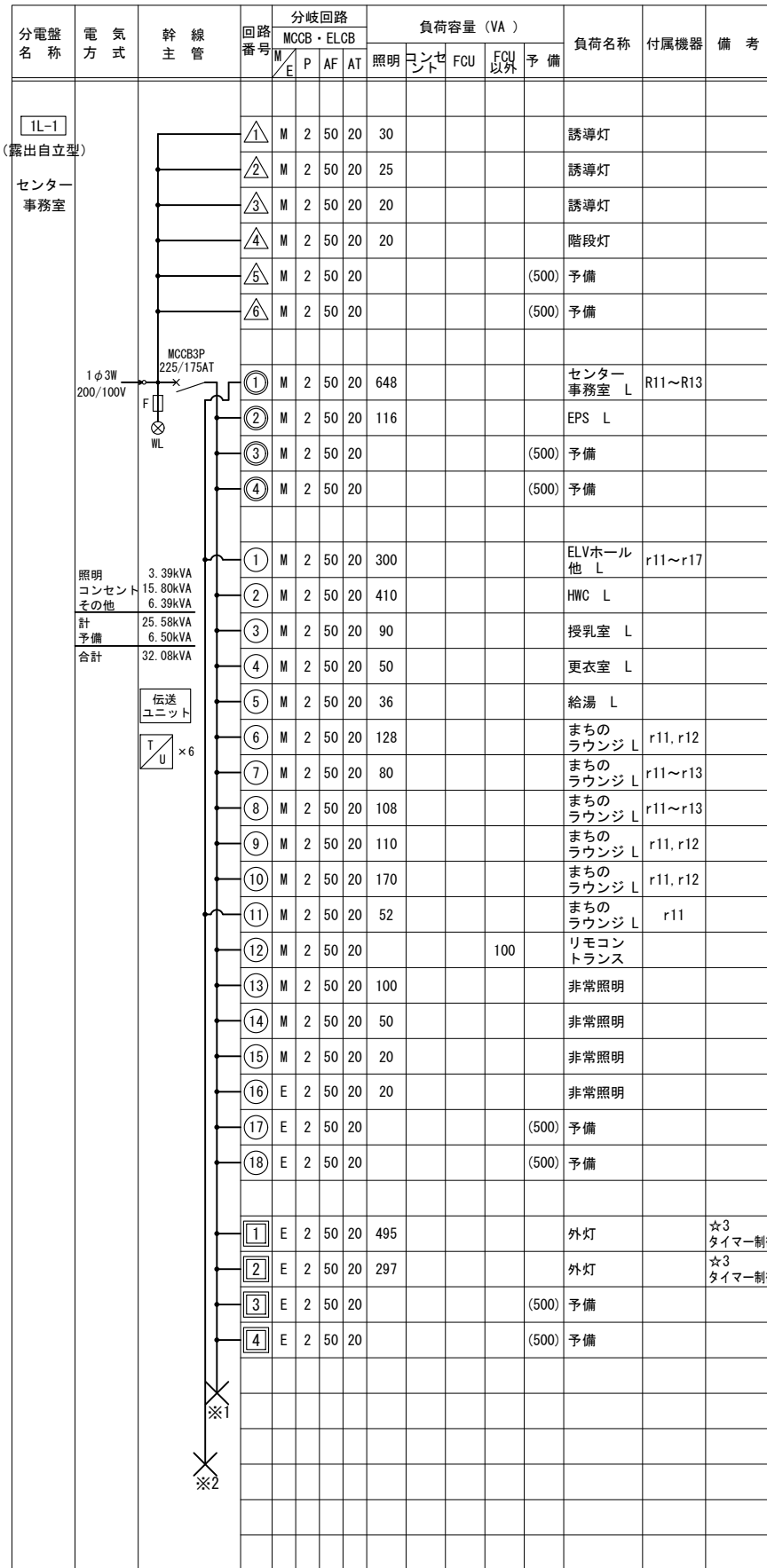


分電盤名称	電気方式	幹線主管	回路番号	分岐回路					負荷容量 (VA)					負荷名称	付属機器	備考						
				M	P	AF	AT	照明	コンセント	FCU	FCU以外	予備	照明				コンセント	FCU	FCU以外	予備		
B1L-1 (露出壁掛型)	1φ3W 200/100V	※1	MCCB3P 100/100A	△	M	2	50	20	45								誘導灯					
				△	M	2	50	20										(500) 予備				
				①	M	2	50	20	1,222										廊下資料収蔵庫L	既存回路		
				②	M	2	50	20	425										ハロンボンベ庫L	既存回路		
				③	M	2	50	20	864										整理作業室L	既存回路		
				④	M	2	50	20												(500) 予備		
				⑤	M	2	50	20												(500) 予備		
				⑥	M	2	50	20												(500) 予備		
				⑦	M	2	50	20														
				⑧	M	2	50	20														
				①	M	2	50	20	160											廊下 L r×11, r12	既存回路	
				②	M	2	50	20	30											便所 L	既存回路	
				③	M	2	50	20	159											休憩室 L	既存回路	
				④	M	2	50	20														
				⑤	M	2	50	20														
				⑥	M	2	50	20	135													
				⑦	M	2	50	20														
				⑧	M	2	50	20														
				①	E	2	50	20														
				②	E	2	50	20														
				①	E	2	50	20	1,000													
				②	E	2	50	20	1,000													
				③	E	2	50	20	750													
				④	E	2	50	20	1,050													
⑤	E	2	50	20	450																	
⑥	E	2	50	20	600																	
⑦	E	2	50	20	900																	
⑧	E	2	50	20																		
①	E	2	50	20																		
②	E	2	50	20																		
①	E	2	50	20																		
②	E	2	50	20																		
①	E	2	50	20																		
②	E	2	50	20																		
③	E	2	50	20																		
④	E	2	50	20																		
計										3,040	5,750					2,787	(4,500)					

照明
コンセント
その他
計 3.04kVA
5.75kVA
2.79kVA
11.58kVA
4.5kVA
合計 16.08kVA

分電盤名称	電気方式	幹線主管	回路番号	分岐回路					負荷容量 (VA)					負荷名称	付属機器	備考						
				M	P	AF	AT	照明	コンセント	FCU	FCU以外	予備	照明				コンセント	FCU	FCU以外	予備		
※1	AC/GC 1φ3W 200/100V	※1	MCCB3P 50/20AT	G1	M	2	50	20														
				S4	M	2	50	20														
				G2	M	2	50	20														
				計																		

照明
コンセント
その他
計 1.2kVA
0.9kVA
0.09kVA
2.14kVA



分電盤 名称	電 気 方 式	幹 線 管	回路 番号	分岐回路 MCCB・ELCB					負荷容量 (VA)					負荷名称	付属機器	備 考				
				M	P	AF	AT	照明	コンセ ント	FCU	FCU 以外	予備								
													E							
2L-1 (露出自立型) 多目的室他			1φ3W 200/100V	MCCB3P 225/175AT	F	WL	△	M	2	50	20	55					誘導灯			
							△	M	2	50	20						(500) 予備			
							△	M	2	50	20						(500) 予備			
							△	M	2	50	20						(500) 予備			
							○	M	2	50	20	1,176						多目的室 4~7 L		
							○	M	2	50	20	947						多目的室 8~10 L		
							○	E	2	50	20	122						EPS L		
							○	M	2	50	20	382						和室 L		
							○	M	2	50	20	1,157						多目的室 1~3 L		
							○	M	2	50	20	473						廊下 L		
							○	M	2	50	20	126						倉庫4 L		
							○	M	2	50	20							(500) 予備		
							○	M	2	50	20							(500) 予備		
							○	M	2	50	20							(500) 予備		
							○	M	2	50	20	372						廊下 L r11~r15		
							○	M	2	50	20	140						トイレ L		
							○	M	2	50	20	193						和室 L		
							○	M	2	50	20	304						廊下他 L r11~r13		
							○	M	2	50	20	538						ホワイト ギャラリー L r11~r17		
							○	M	2	50	20					100		リモコン トランス		
							○	M	2	50	20	200						非常照明		
							○	M	2	50	20	500						サイン照明	☆3 タイマー制御	
							○	M	2	50	20							(500) 予備		
							○	M	2	50	20							(500) 予備		
							○	M	2	50	20							(500) 予備 C		
							○	M	2	50	20							(500) 予備 C		
							○	M	2	50	20							多目的室10 C		
							○	M	2	50	20							多目的室10 C		
							○	M	2	50	20							多目的室9 C		
							○	M	2	50	20							多目的室9 C		
							○	M	2	50	20							多目的室8 C		
							○	M	2	50	20							多目的室8 C		
○	E	2	50	20	1,050						WWC C									
○	E	2	50	20	1,000						MWC便座 C									
○	E	2	50	20	1,000						WWC便座 C									
○	E	2	50	20	1,000						WWC便座 C									

照明
コンセント
計
予備
合計

6.69kVA
19.20kVA
25.89kVA
6.5kVA
32.39kVA

伝送
ユニット
×4

※1

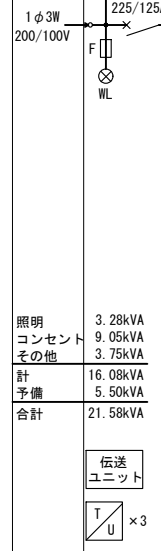
分電盤 名称	電 気 方 式	幹 線 管	回路 番号	分岐回路 MCCB・ELCB					負荷容量 (VA)					負荷名称	付属機器	備 考			
				M	P	AF	AT	照明	コンセ ント	FCU	FCU 以外	予備							
													E						
※1			※1	11	M	2	50	20	1,200						多目的室7 C				
				12	M	2	50	20	1,050						多目的室7 C				
				13	M	2	50	20	900						多目的室6 C				
				14	M	2	50	20	900						多目的室5 C				
				15	M	2	50	20	900						多目的室4 C				
				16	M	2	50	20	600						調理室 C				
				17	E	2	50	20	900						和室 C				
				18	E	2	50	20	1,200						多目的室3 C				
				19	E	2	50	20	1,200						多目的室2 C				
				20	E	2	50	20	1,050						多目的室1 C				
				21	M	2	50	20	1,050						多目的室1 C				
				22	M	2	50	20	900						ホワイト ギャラリー C				
				23	E	2	50	20	600						MWC C				
				24	E	2	50	20	1,000						HWC便座 C				
				25	E	2	50	20	1,000						HWC便座 C				
				26	E	2	50	20	600						WWC C				
				27	E	2	50	20	1,000						WWC便座 C				
				28	E	2	50	20	1,000						WWC便座 C				
				29	E	2	50	20	1,000						WWC便座 C				
				30	E	2	50	20							(500) 予備				
				31	E	2	50	20							(500) 予備				
				32	E	2	50	20							(500) 予備				
									小計1				6,685	19,200	(6,500)				

分電盤 名称	電 気 方 式	幹 線 管	回路 番号	分岐回路 MCCB・ELCB					負荷容量 (VA)					負荷名称	付属機器	備 考				
				M	P	AF	AT	照明	コンセ ント	FCU	FCU 以外	予備								
													E							
1φ3W 200/100V			MCCB3P 225/150AT	F	WL	◇	E	2	50	20					2,000	電気温水器	WHE-1			
						◇	E	2	50	20					2,000	電気温水器	WHE-1			
						◇	E	2	50	20					2,000	電気温水器	WHE-1			
						◇	E	2	50	20					5,800	IH用 C				
						◇	E	2	50	20					5,800	IH用 C				
						◇	E	2	50	20					5,800	IH用 C				
						◇	E	2	50	20						(500) 予備				
						◇	E	2	50	20						(500) 予備				
						◇	E	2	50	20						1,228	全熱交換器			
						◇	E	2	50	20						698	全熱交換器			
						◇	E	2	50	20						1,065	全熱交換器			
						◇	E	2	50	20						903	全熱交換器			
						◇	E	2	50	20						1,000	オープン レンジ			
						◇	E	2	50	20						1,000	オープン レンジ			
						◇	E	2	50	20						1,000	オープン レンジ			
						◇	E	2	50	20						100	排気ファン			
						◇	E	2	50	20							(500) 予備			
						◇	E	2	50	20							(500) 予備			
											小計2				28,394	1,000				

照明
コンセント
その他
計
予備
合計

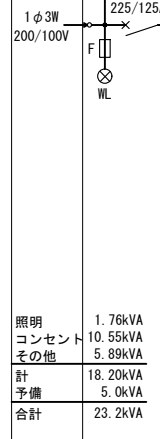
0kVA
0kVA
28.39kVA
1.0kVA
29.39kVA

分電盤 名称	電 気 式	幹 線 管	回路 番号	分岐回路 MCCB・ELCB				負荷容量 (VA)					負荷名称	付属機器	備 考							
				M	P	AF	AT	照明	コンセ ント	FCU	FCU以外											
											予備											
3L-1 (露出自立型) 学習室他			MCCB3P 225/125AT	△	M	2	50	20	40								誘導灯					
				△	E	2	50	20	100									階段灯				
				△	M	2	50	20										(500) 予備				
				△	M	2	50	20										(500) 予備				
				①	M	2	50	20	95										PS倉庫 L			
				②	M	2	50	20	185										共用倉庫 L			
				③	M	2	50	20	789										学習室 L R11~R15			
				④	M	2	50	20	150										講師控室 L			
				⑤	M	2	50	20	1,302										吹抜 L R11~R13			
				⑥	M	2	50	20											(500) 予備			
				①	M	2	50	20	400										廊下 L r11~r13			
				②	M	2	50	20	140										トイレ L			
				③	M	2	50	20						100					リモコン トランス			
				④	M	2	50	20	80										非常照明			
				⑤	M	2	50	20											(500) 予備			
				⑥	M	2	50	20											(500) 予備			
				①	M	2	50	20											(500) 予備			
				②	M	2	50	20											(500) 予備			
				①	M	2	50	20											900	学習室 C		
				②	M	2	50	20											1,050	学習室 C		
				③	E	2	50	20											1,000	給湯室 C		
				④	E	2	50	20											1,200	WVC C		
				⑤	E	2	50	20											1,000	MWC便座 C		
				⑥	E	2	50	20											1,000	MWC便座 C		
				⑦	E	2	50	20											1,000	WVC便座 C		
				⑧	E	2	50	20											1,000	WVC便座 C		
				⑨	E	2	50	20											900	廊下 C		
				⑩	E	2	50	20												(500) 予備		
⑪	M	2	50	20												(500) 予備						
⑫	M	2	50	20												(500) 予備						
①	E	2	50	20												2,000	電気温水器	WHE-1				
②	E	2	50	20												2,000	室内機					
③	E	2	50	20																		
④	E	2	50	20																		
①	E	2	50	20													960	全熱交換器				
②	E	2	50	20														(500) 予備				
計																			3,281 9,050 3,250 (7,000)			



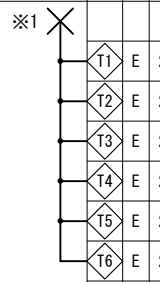
照明
コンセント
その他
計 16.08kVA
予備 5.50kVA
合計 21.58kVA

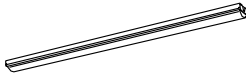
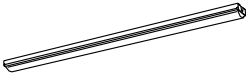
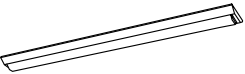

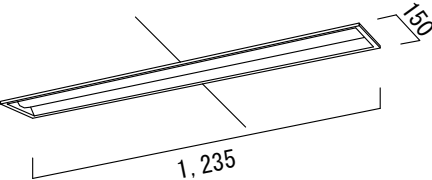
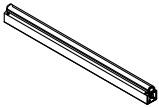
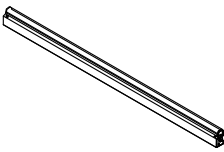
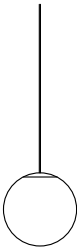
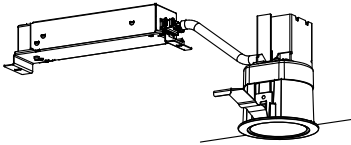
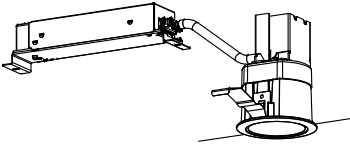
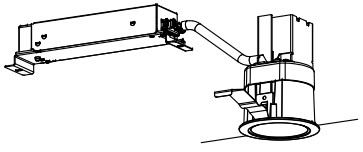
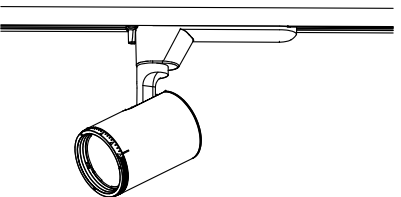
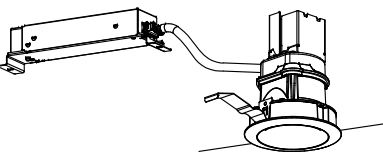
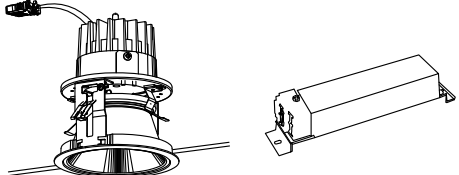
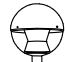
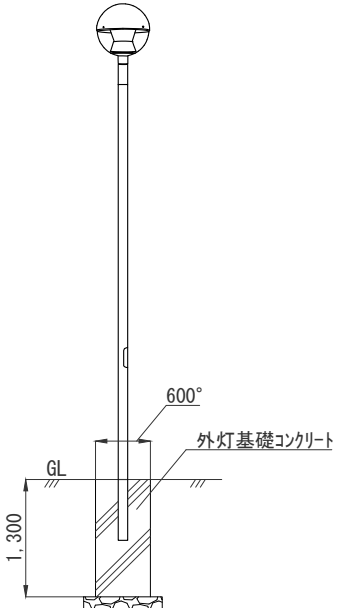
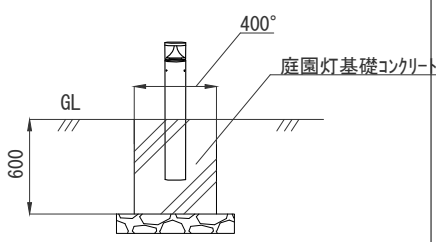
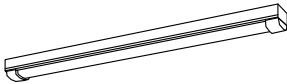

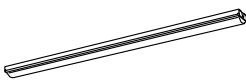

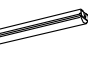
分電盤 名称	電 気 式	幹 線 管	回路 番号	分岐回路 MCCB・ELCB				負荷容量 (VA)					負荷名称	付属機器	備 考							
				M	P	AF	AT	照明	コンセ ント	FCU	FCU以外											
											予備											
3TL-1 (露出自立型) テナント			MCCB3P 225/125AT	△	M	2	50	20	40								誘導灯					
				△	M	2	50	20										(500) 予備				
				⑪	M	2	50	20	316										所長室 L			
				⑫	M	2	50	20	316										会議室 L			
				⑬	M	2	50	20	617										執務室 L R11~R15			
				⑭	M	2	50	20	300										印刷室 L			
				⑮	M	2	50	20											(500) 予備			
				⑯	M	2	50	20											(500) 予備			
				⑪	M	2	50	20	400										廊下 L r11~r13			
				⑫	M	2	50	20						100					リモコン トランス			
				⑬	M	2	50	20	100										非常照明			
				⑭	M	2	50	20											(500) 予備			
				⑮	M	2	50	20											(500) 予備			
				⑯	M	2	50	20											(500) 予備			
				⑪	M	2	50	20											1,000	印刷室 C		
				⑫	M	2	50	20											1,000	印刷室 C		
				⑬	M	2	50	20											1,200	執務室 C		
				⑭	M	2	50	20											1,200	執務室 C		
				⑮	M	2	50	20											1,200	執務室 C		
				⑯	M	2	50	20											600	打合せ スペース C		
				⑰	M	2	50	20											1,000	所長室 C		
				⑱	M	2	50	20											1,000	執務室 C		
				⑲	M	2	50	20											1,200	会議室 C		
				⑳	M	2	50	20											1,200	廊下 C		
				㉑	M	2	50	20												(500) 予備		
				㉒	M	2	50	20												(500) 予備		
				①	E	2	50	20												2,000	電気温水器	WHE-1
				②	E	2	50	20												2,000	室内機	
③	E	2	50	20																		
④	E	2	50	20																		
①	E	2	50	20													790	室内機				
計																			1.76kVA 10.55kVA 5.89kVA 計 18.20kVA 予備 5.0kVA 合計 23.2kVA			



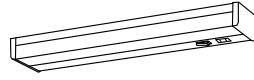
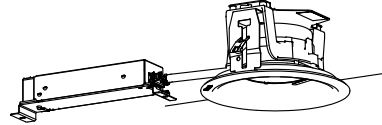


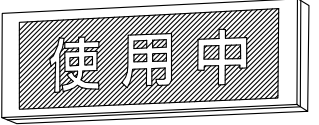
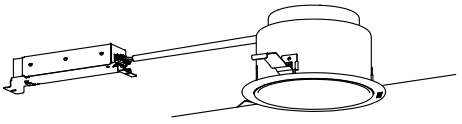
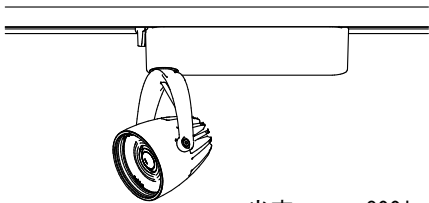
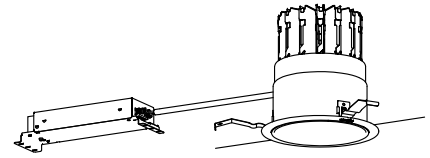
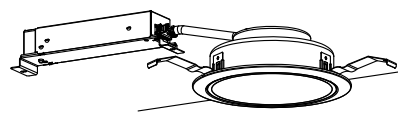
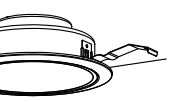

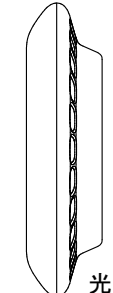
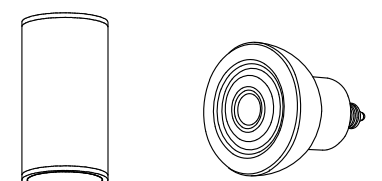
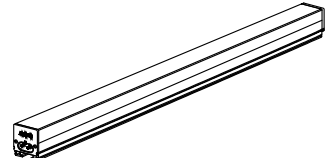
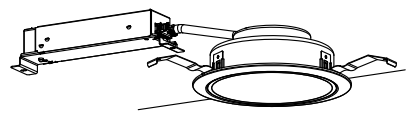
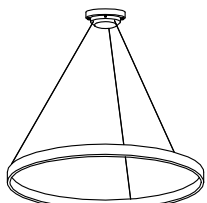
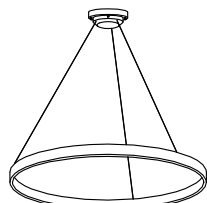
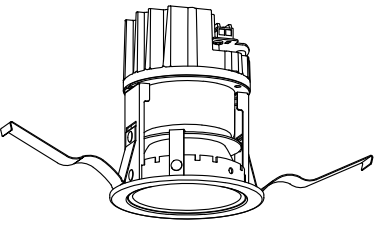
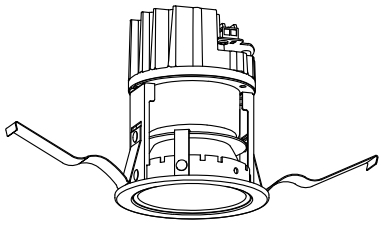
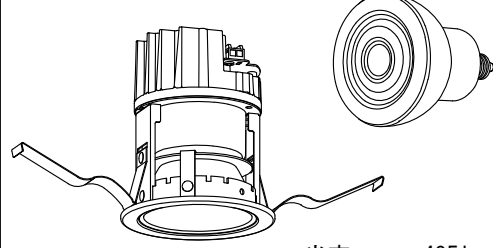
照明
コンセント
その他
計 1.76kVA
10.55kVA
5.89kVA
計 18.20kVA
予備 5.0kVA
合計 23.2kVA

分電盤 名称	電 気 式	幹 線 管	回路 番号	分岐回路 MCCB・ELCB				負荷容量 (VA)					負荷名称	付属機器	備 考							
				M	P	AF	AT	照明	コンセ ント	FCU	FCU以外											
											予備											
※1			MCCB3P 225/125AT	△	E	2	50	20									1,225	全熱交換器				
				△	E	2	50	20											625	全熱交換器		
				△	E	2	50	20											625	全熱交換器		
				△	E	2	50	20												602	全熱交換器	
				△	E	2	50	20												(500) 予備		
				△	E	2	50	20												(500) 予備		
				計																	1,763 10,550 5,867 (5,000)	

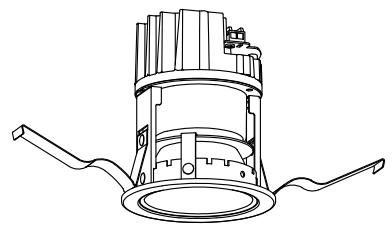
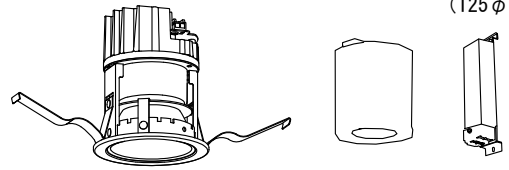
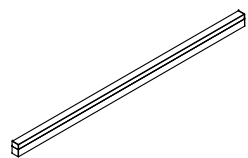
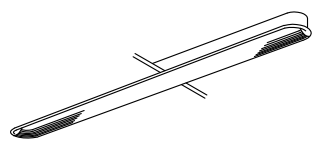
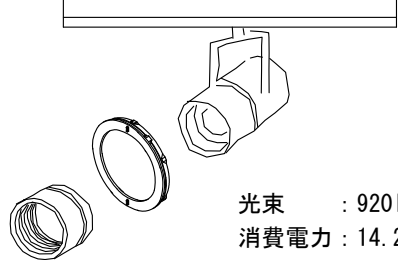
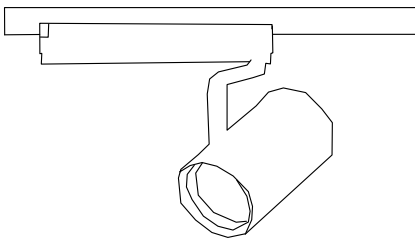
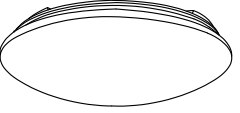


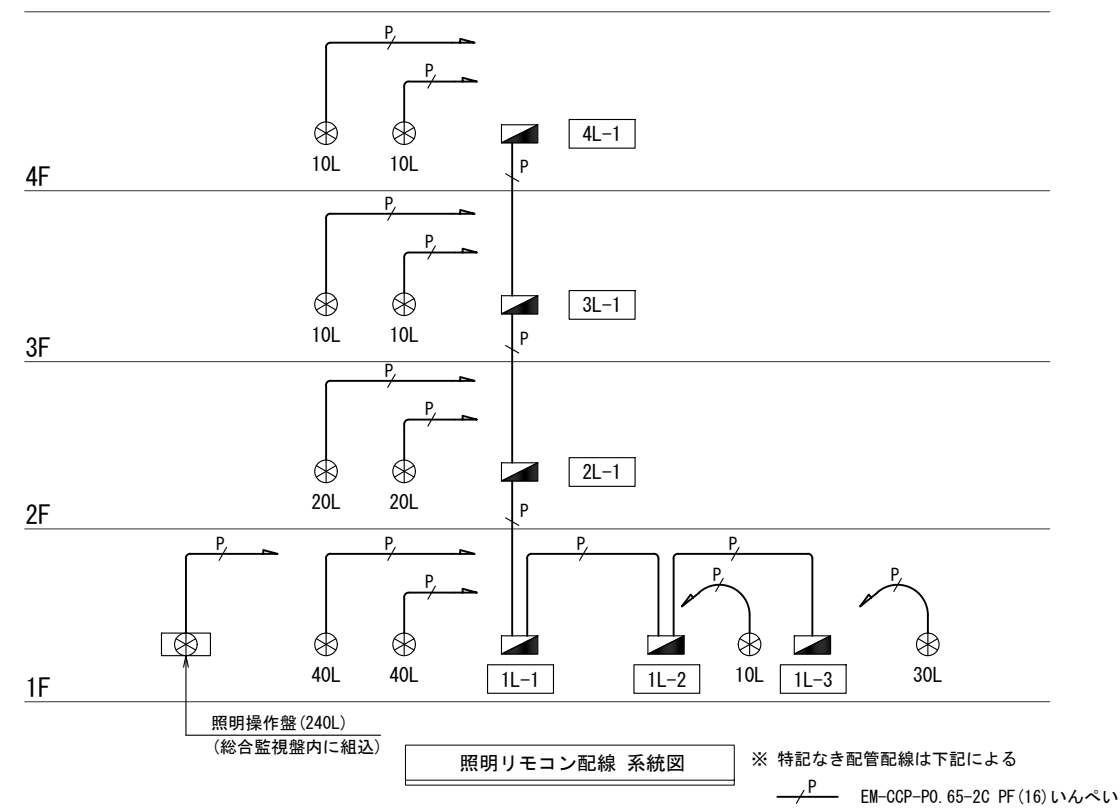
A32	天井直付型 XFX430NEN LE9 : パナソニック相当品	A69	天井直付型 XFX460NEN LE9 : パナソニック相当品	B32	天井直付型 XLX430AEN LE9 : パナソニック相当品	B69	天井直付型 XFX460AEN LE9 : パナソニック相当品	C52	埋込下面開放型 LRS6-4-65
 <p>光束 : 3,200lm 消費電力 : 20.3W</p>		 <p>光束 : 6,900lm 消費電力 : 43.1W</p>		 <p>光束 : 3,200lm 消費電力 : 20.3W</p>		 <p>光束 : 6,900lm 消費電力 : 43.1W</p>		 <p>光束 : 6,500lm 消費電力 : 46W</p>	
F600	ライン照明 NNF26904C LR9 : パナソニック相当品	F900	ライン照明 NNF26909C LR9 : パナソニック相当品	P1	ペンダント照明 SLB15061W : パナソニック相当品	a10	ダウンライト LRS1-08	b10	ダウンライト XND1006SNK LE9 : パナソニック相当品
 <p>光束 : 2,400lm 消費電力 : 18.0W</p>		 <p>光束 : 3,600lm 消費電力 : 27.0W</p>		 <p>光束 : 729lm 消費電力 : 7.4W</p>		 <p>光束 : 800lm 消費電力 : 9.0W</p>		 <p>光束 : 975lm 消費電力 : 7.0W</p>	
b15	ダウンライト XND1506SNK LE9 : パナソニック相当品 (75φ)	d15	スポットライト NTS01501B LE1 : パナソニック相当品	f06	ダウンライト XNN0631PN LE9 : パナソニック相当品 (100φ)	g20	ダウンライト NYY83611 : パナソニック相当品 電源ユニット NTS90201 LJ9 : パナソニック相当品 (100φ)	Q60	屋外灯 NNY22692 LE9 : パナソニック相当品 ポール DYDX2409H : パナソニック相当品
 <p>光束 : 1,590lm 消費電力 : 11.6W</p>		 <p>光束 : 1,020lm 消費電力 : 11.7W</p>		 <p>光束 : 405lm 消費電力 : 4.2W</p>		 <p>光束 : 905lm 消費電力 : 15.4W</p>			
R15	庭園灯 XYG0010NK : パナソニック相当品	x11	天井・壁直付型 LSS1-4-30 : 公共型番	x12	天井・壁直付型 LSS1MP/RP-4-30 : 公共型番 (防水型)	x13	天井・壁直付型 LSS1-2-30 : 公共型番	 <p>光束 : 6,400lm 消費電力 : 99.0W</p>	
 <p>光束 : 690lm 消費電力 : 5.6W</p>		x14	天井・壁直付型 LSS1-4-65 : 公共型番	 <p>光束 : 3,000lm 消費電力 : 23.0W</p>		 <p>光束 : 3,000lm 消費電力 : 24.0W</p>			
		x11	天井・壁直付型 LSS1-4-65 : 公共型番	 <p>光束 : 3,000lm 消費電力 : 22.0W</p>		 <p>光束 : 3,000lm 消費電力 : 24.0W</p>			
		x14	天井・壁直付型 LSS1-4-65 : 公共型番	 <p>光束 : 6,500lm 消費電力 : 46.0W</p>					

春日部市	縮尺	工事名称	図名	図面番号
	A1 - N.S A3 - N.S	(仮称) かすかべひがし交流センター整備工事	照明器具姿図(1)	E-48

Y21	棚下灯 LGB52096 LE1 : パナソニック相当品 (防水型)	Z11	軒下灯 LRS1RP-17 : 公共型番 (防雨型) (170φ)	A46	逆富士型 LSS9-RP/MP-4-46 : 公共型番 (防水型)	イ21	ブラケット LBF3MP/RP-2-13 : 公共型番 (防水型)	ウ21	表示灯 NNF11930 LE1 : パナソニック相当品
 <p>光束 : 980lm 消費電力 : 12.0W</p>		 <p>光束 : 1,700lm 消費電力 : 17.0W</p>		 <p>光束 : 4,600lm 消費電力 : 35.0W</p>		 <p>光束 : 1,300lm 消費電力 : 17.0W</p>		 <p>消費電力 : 5.0W</p>	
エ06	ダウンライト LRS1-05 : 公共型番	オ150	埋込天井灯 XND3567SA LJ9 : パナソニック相当品 (高演色調光型) (リニューアルプレート付)	カ100	スポットライト NSN01534W LG1 : パナソニック相当品	コ100	埋込天井灯セラメダ150W XND9067SN LJ9 : パナソニック相当品 (リニューアルプレート付)	キ65	天井直付型 LSS10-4-65 : 公共型番
エ10	ダウンライト LRS1-08 : 公共型番	 <p>光束 : 3,310lm 消費電力 : 29.1W</p>		 <p>光束 : 800lm 消費電力 : 8.1W</p>		 <p>光束 : 10,115lm 消費電力 : 68.8W</p>		キ48	天井直付型 LSS10-4-48 : 公共型番
 <p>エ06 光束 : 500lm 消費電力 : 6.0W</p>								 <p>エ10 光束 : 800lm 消費電力 : 9.0W</p>	
キ15	天井直付型 LSS10-2-15 : 公共型番	ク17	ダウンライト LRS1-17 : 公共型番	B1	天井・壁直付型 リブルズ310φ : louis poulsen相当品	C1	軒下灯 LSLZW-92353XB + LSLZA-93096YWB : 大光電機相当品 (防雨型)	C2	天井・壁直付型 LSTETRAGON(3000K)_1381田の字連結 GLORY相当品
 <p>光束 : 1,500lm 消費電力 : 13.0W</p>		ク13	ダウンライト LRS1-13 : 公共型番	 <p>光束 : 1,060lm 消費電力 : 12.0W</p>		 <p>光束 : 500lm 消費電力 : 4.3W</p>		 <p>光束 : 2,700lm 消費電力 : 17.0W</p>	
		 <p>ク17 光束 : 1,700lm 消費電力 : 17.0W</p>							
C31	ワイヤーアジャスター付LEDモジュール ERP7501W : 遠藤照明相当品	C32	ワイヤーアジャスター付LEDモジュール ERP7502W : 遠藤照明相当品	D1	ダウンライト LSLZD-93504YWB : 大光電機相当品 (75φ)	D2	ダウンライト LSLZD-93499AWW : 大光電機相当品 (75φ)	D3	ダウンライト LSLZW-92353XB + LSLZA-93096YWB 大光電機相当品 (60φ)
 <p>光束 : 1,719lm 消費電力 : 23.3W</p>		 <p>光束 : 1,235lm 消費電力 : 17.8W</p>		 <p>光束 : 1,400lm 消費電力 : 13.8W</p>		 <p>光束 : 1,280lm 消費電力 : 13.8W</p>		 <p>光束 : 485lm 消費電力 : 4.3W</p>	

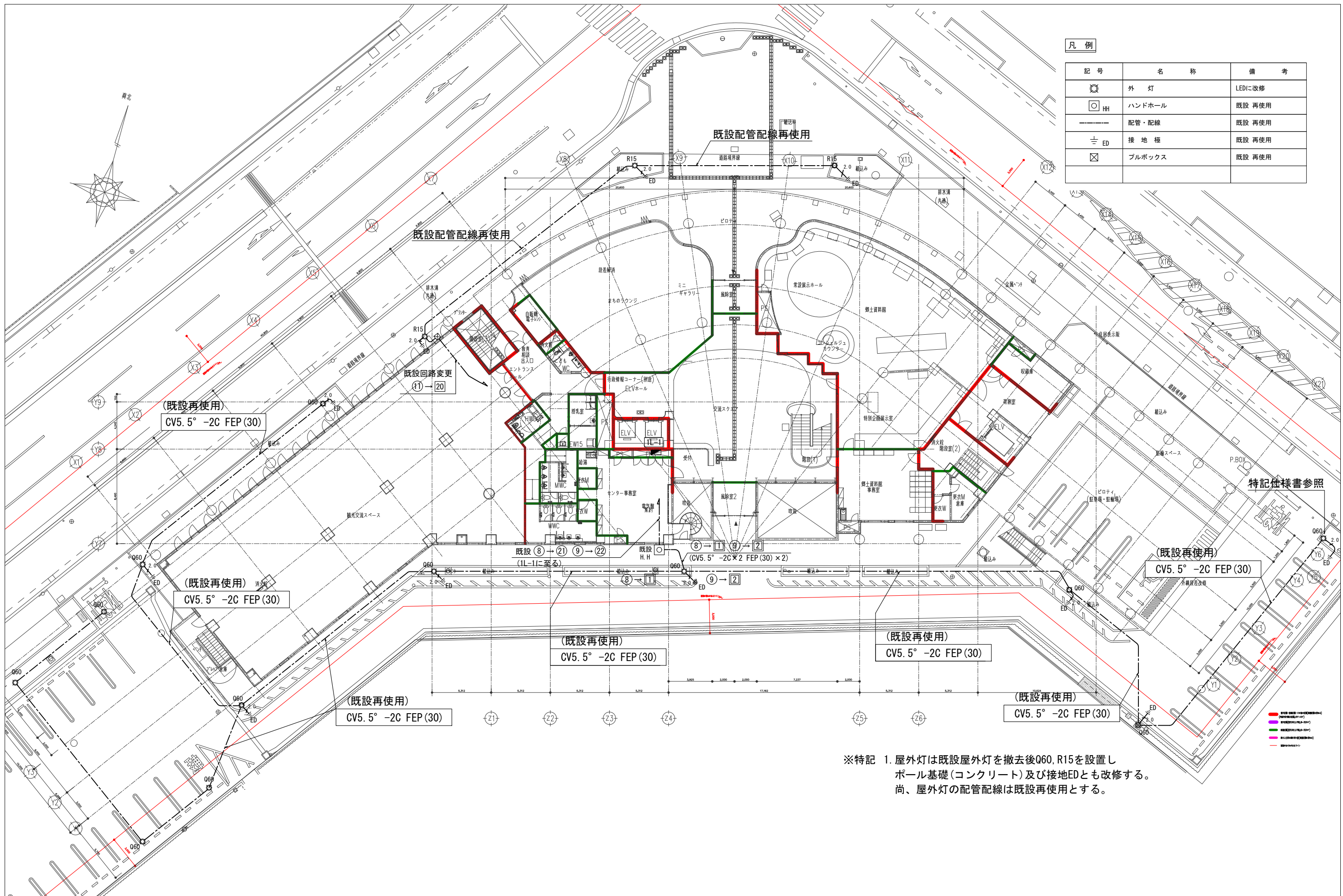
			春日部市		縮尺 A1 - N.S A3 - N.S	工事名称 (仮称) かすかべひがし交流センター整備工事	図名 照明器具姿図(2)	図面番号 E-49
--	--	--	------	--	----------------------------	--------------------------------	-----------------	--------------

D4	ダウンライト LSLZD-93554YWB : 大光電機相当品 (125φ)  光束 : 2,770lm 消費電力 : 32.0W	D5	ダウンライト LSLZD-93566YWM : 大光電機相当品 レースウェイ取付用アダプタ LSLZA-93330E : 大光電機相当品 別置電源取付用アダプタ LSLZA-93226 : 大光電機相当品 (125φ)  光束 : 2,270lm 消費電力 : 32.0W	L1	天井直付型 DBL-5497 AWG : 大光電機相当品  光束 : 3,460lm 消費電力 : 25.0W	L2	天井直付型 FYY51030J LT9 : パナソニック相当品  光束 : 2,190lm 消費電力 : 31.0W	S1	スポットライト LSLZS-92990GBW : 大光電機相当品 スモーカー LSLZA-93307 : 大光電機相当品 フード LSLZA-93301 : 大光電機相当品  光束 : 920lm 消費電力 : 14.2W
S2	スポットライト LSLZS-9105YBW8 : 大光電機相当品  光束 : 3,700lm 消費電力 : 42.0W	C4	シーリングライト LGC3116K : パナソニック相当品  光束 : 4,200lm 消費電力 : 32.0W						



		春日部市	縮尺 A1 - N.S A3 - N.S	工事名称 (仮称) かすかべひがし交流センター整備工事	図名 照明器具姿図(3)	図面番号 E-50
--	--	------	----------------------------	--------------------------------	-----------------	--------------

凡例		
記号	名称	備考
○	外灯	LEDに改修
□	ハンドホール	既設 再使用
---	配管・配線	既設 再使用
⊥	接地極	既設 再使用
⊠	ブルボックス	既設 再使用



特記仕様書参照

※特記 1. 屋外灯は既設屋外灯を撤去後Q60, R15を設置しポール基礎(コンクリート)及び接地EDとも改修する。尚、屋外灯の配管配線は既設再使用とする。

春日部市		縮尺	工事名称	図名	図面番号
		A1 - 1:150 A3 - 1:300	(仮称) かすかべひがし交流センター整備工事	電灯設備 全体配置図	E-51

凡 例

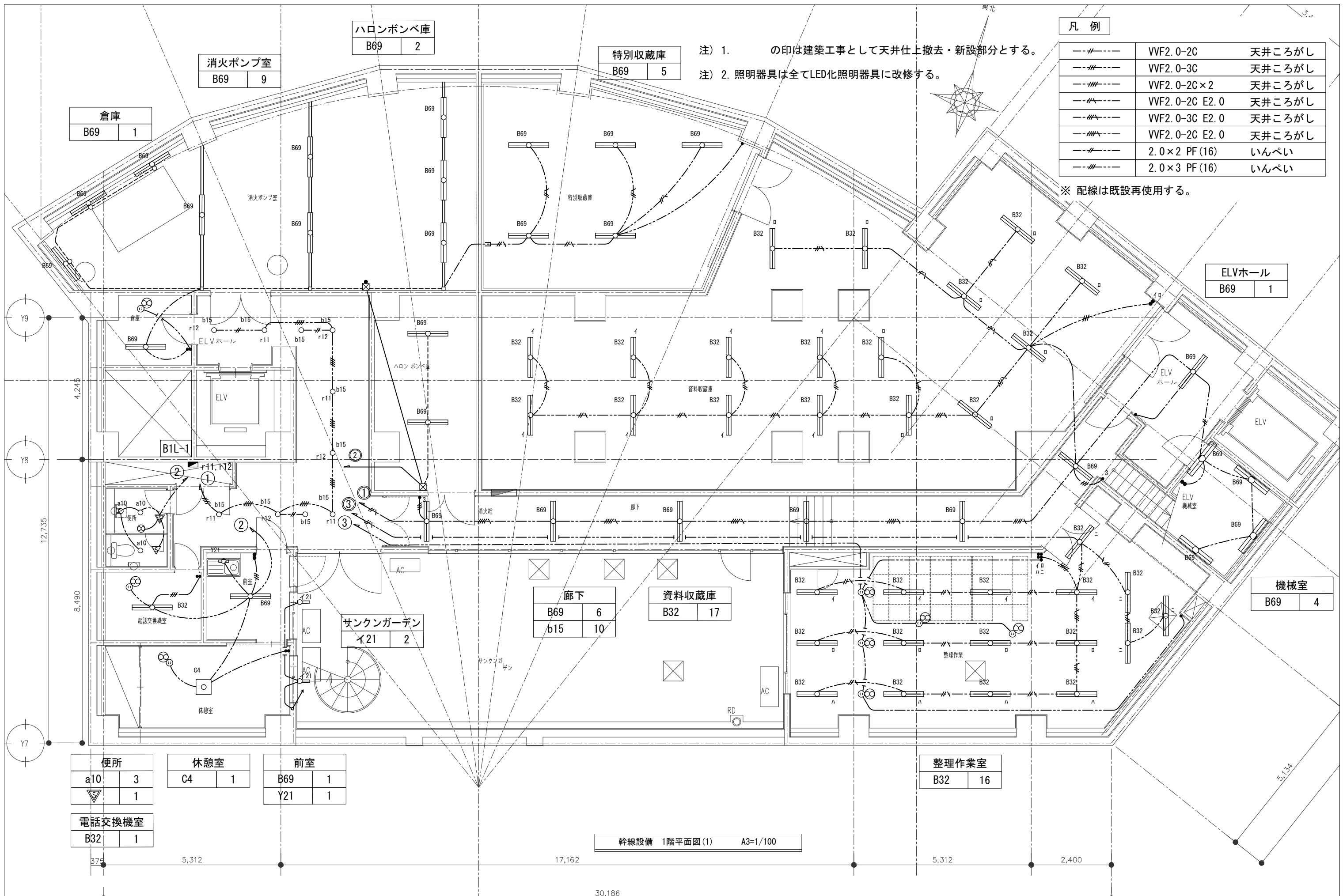
記 号	名 称	備 考
	天井直付 40W相当	
	レースウェイ取付 40W相当	
	天井埋込 40W相当	事務室・小会議室
	ダウンライト	
	人感センサー	親機
	人感センサー	子機
	電灯分電盤	
	埋込スイッチ	1P15A×1 プレート共
	埋込スイッチ(防水型)	1P15A×1 プレート共
	埋込スイッチ	1P15A×2 プレート共
	埋込スイッチ(防水型)	1P15A×2 プレート共
	リモコンスイッチ	
	埋込3路スイッチ	3W15A×1
	埋込3路スイッチ(防水型)	3W15A×1
	非常照明(天井埋込型)	
	非常照明(天井埋込型)	
	ケーブル配線	
	避難口誘導灯	
	通路誘導灯	
	埋込コンセント	2P15A×2 E×2
	埋込コンセント	2P15A×2 E×2 端子付
	埋込コンセント	2P15A×1 E×1
	床付コンセント	2P15A×2 E×2
	天井引掛コンセント	2P15A×1 E×1
	防水コンセント	2P15A×2 E×2
	リーラーコンセント	2P15A×2 E×2
	OAタップコンセント	2P15A×5

注 記

1. 特記なき配管配線は下記による。

	EM-EEF1.6-2C		天井ころがし
	EM-EEF1.6-2C		天井ころがし 保護管 PF(16) いんぺい
	EM-EEF1.6-3C	(10アース)	天井ころがし
	EM-EEF1.6-3C	(10アース)	天井ころがし 保護管 PF(22) いんぺい
	EM-EEF1.6-3C	(10アース)	天井ころがし
	EM-EEF1.6-3C		天井ころがし 保護管 PF(22) いんぺい
	EM-EEF1.6-2C		レースウェイ内 レースウェイ40×20 Z35
	EM-EEF1.6-3C	(10アース)	G(28)屋外
	EM-EEF1.6-2×2		天井ころがし
	EM-EEF1.6-2×2		天井ころがし 保護管 PF(28) いんぺい
	EM-EEF1.6-2C+3C		天井ころがし
	EM-EEF1.6-2C+3C		天井ころがし 保護管 PF(28) いんぺい
	EM-EEF1.6-2C×2+1.6-3C		天井ころがし
	EM-EEF1.6-2C×2+1.6-3C		天井ころがし 保護管 PF(28) いんぺい
	EM-EEF1.6-2C×2	(10アース)	天井ころがし
	EM-EEF1.6-2C×2	(10アース)	天井ころがし 保護管 PF(28) いんぺい
	リモコンスイッチ EM-CCP-P0.65-2C		保護管 PF(16) いんぺい
	ライティングダクト 2Pアース付 15A 125V E付 2m/1本 (DH02512E パナソニック相当品)		
	EM-EEF2.0-3C	(10アース)	天井ころがし
	EM-EEF2.0-3C	(10アース)	天井ころがし 保護管 PF(22) いんぺい
	EM-EEF1.6-2C		天井ころがし (非常照明配線)
	EM-EEF1.6-2C		天井ころがし (誘導灯配線)
	EM-EEF2.0-3C	(10アース)	保護管 PF(22) 床いんぺい

照明・コンセント



ハロンボンベ庫
B69
2

消火ポンプ室
B69
9

特別収蔵庫
B69
5

倉庫
B69
1

ELVホール
B69
1

廊下
B69
6
b15
10

資料収蔵庫
B32
17

機械室
B69
4

サンクンガーデン
イ21
2

整理作業室
B32
16

便所
a10
3
▽
1

休憩室
C4
1

前室
B69
1
Y21
1

電話交換機室
B32
1

幹線設備 1階平面図(1) A3=1/100

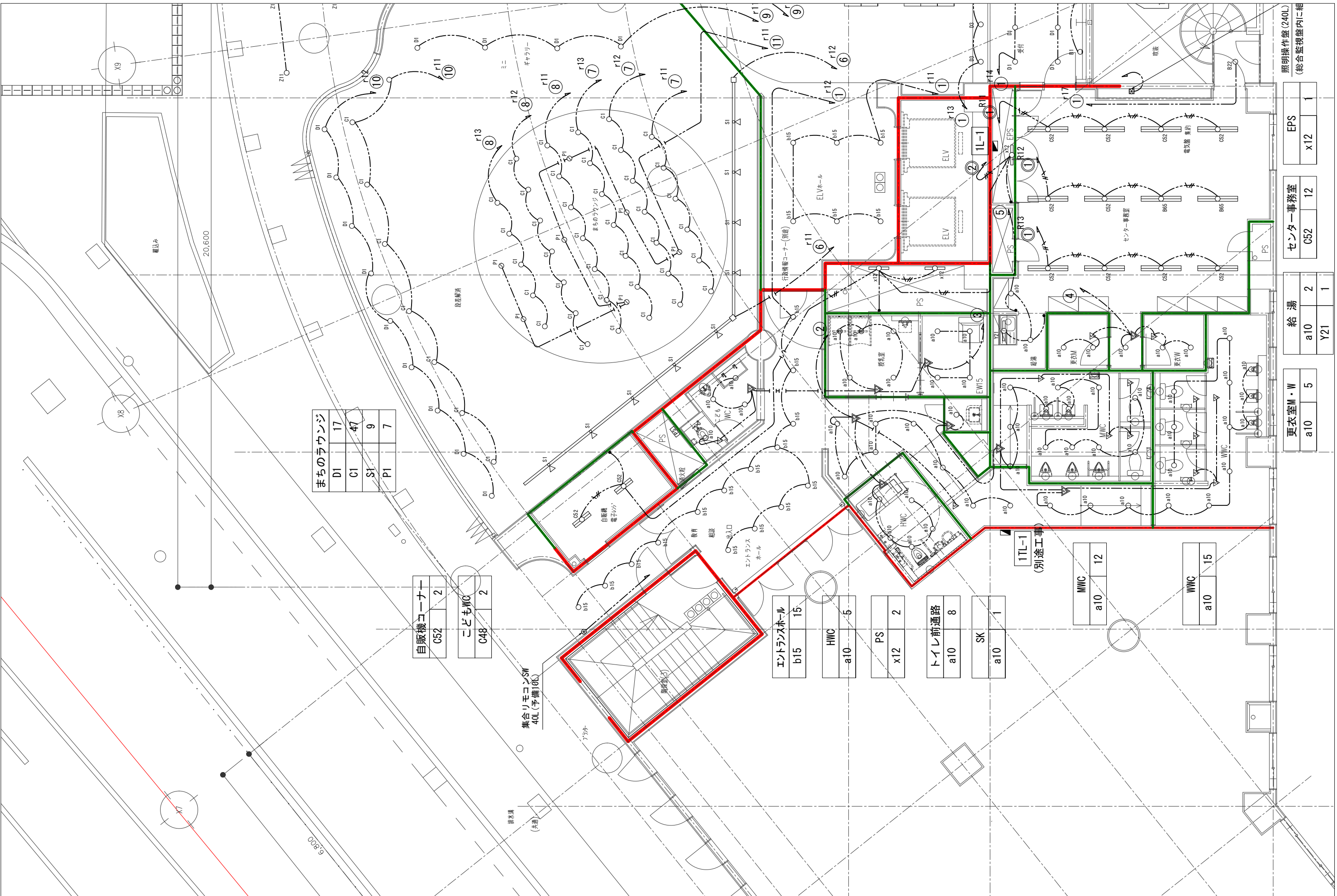
凡例

---//---	VVF2.0-2C	天井ころがし
---//---	VVF2.0-3C	天井ころがし
---//---	VVF2.0-2C×2	天井ころがし
---//---	VVF2.0-2C E2.0	天井ころがし
---//---	VVF2.0-3C E2.0	天井ころがし
---//---	VVF2.0-2C E2.0	天井ころがし
---//---	2.0×2 PF(16)	いんぺい
---//---	2.0×3 PF(16)	いんぺい

注) 1. の印は建築工事として天井仕上撤去・新設部分とする。
 注) 2. 照明器具は全てLED化照明器具に改修する。

※ 配線は既設再使用する。

30,186



まちのラウンジ			
DI	17		
C1	47		
S1	9		
P1	7		

自販機コーナー	
C52	2

こどもW/C	
C48	2

エントランスホール	
b15	15

HWC	
a10	5

PS	
x12	2

トイレ前通路	
a10	8

SK	
a10	1

MWC	
a10	12

WVC	
a10	15

更衣室M・W	
a10	5

給湯	
a10	2
Y21	1

センター事務室	
C52	12

EPS	
x12	1

照明操作盤(240L)
(総合監視盤内に組)

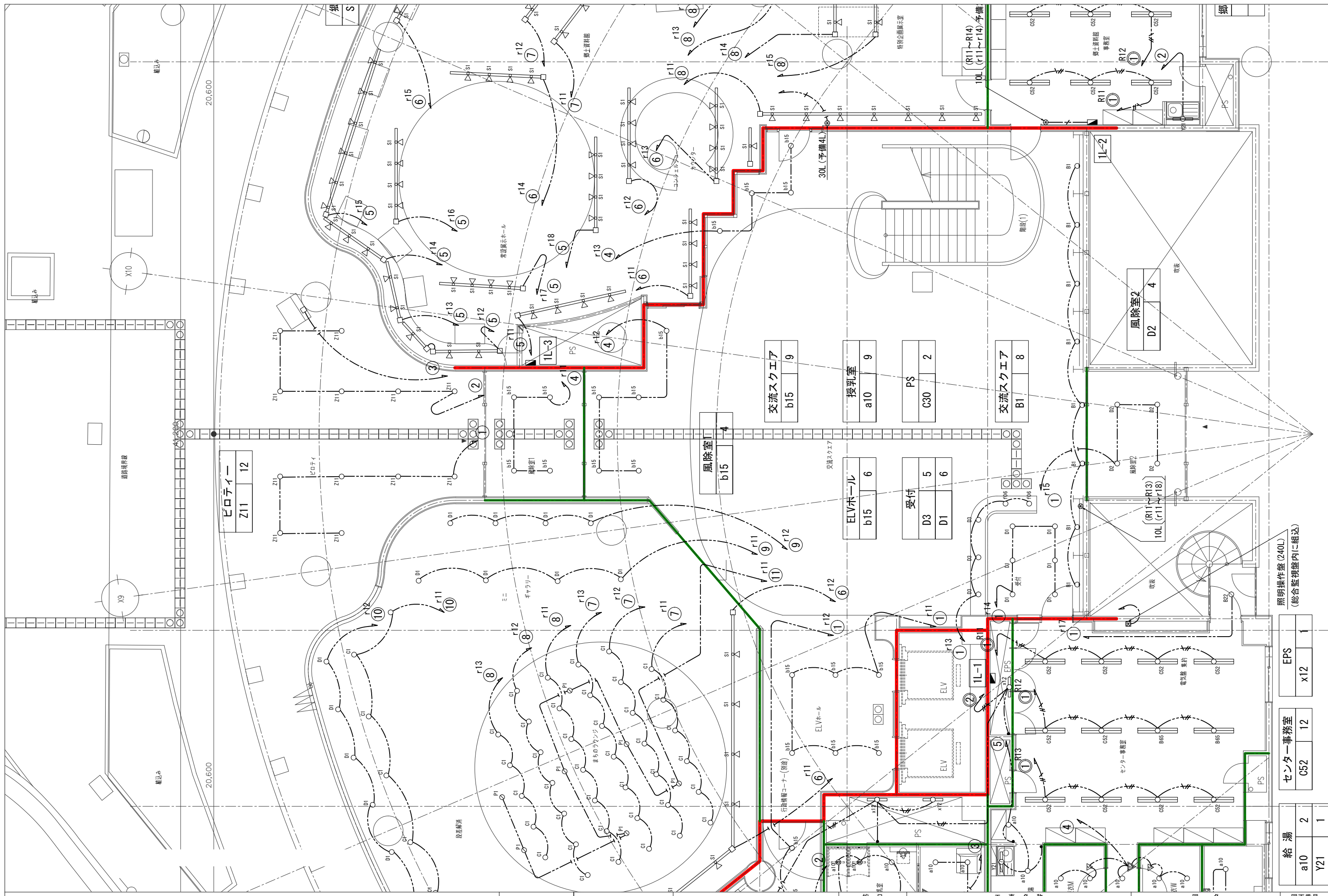
春日部市

縮尺
A1 - 1:50
A3 - 1:100

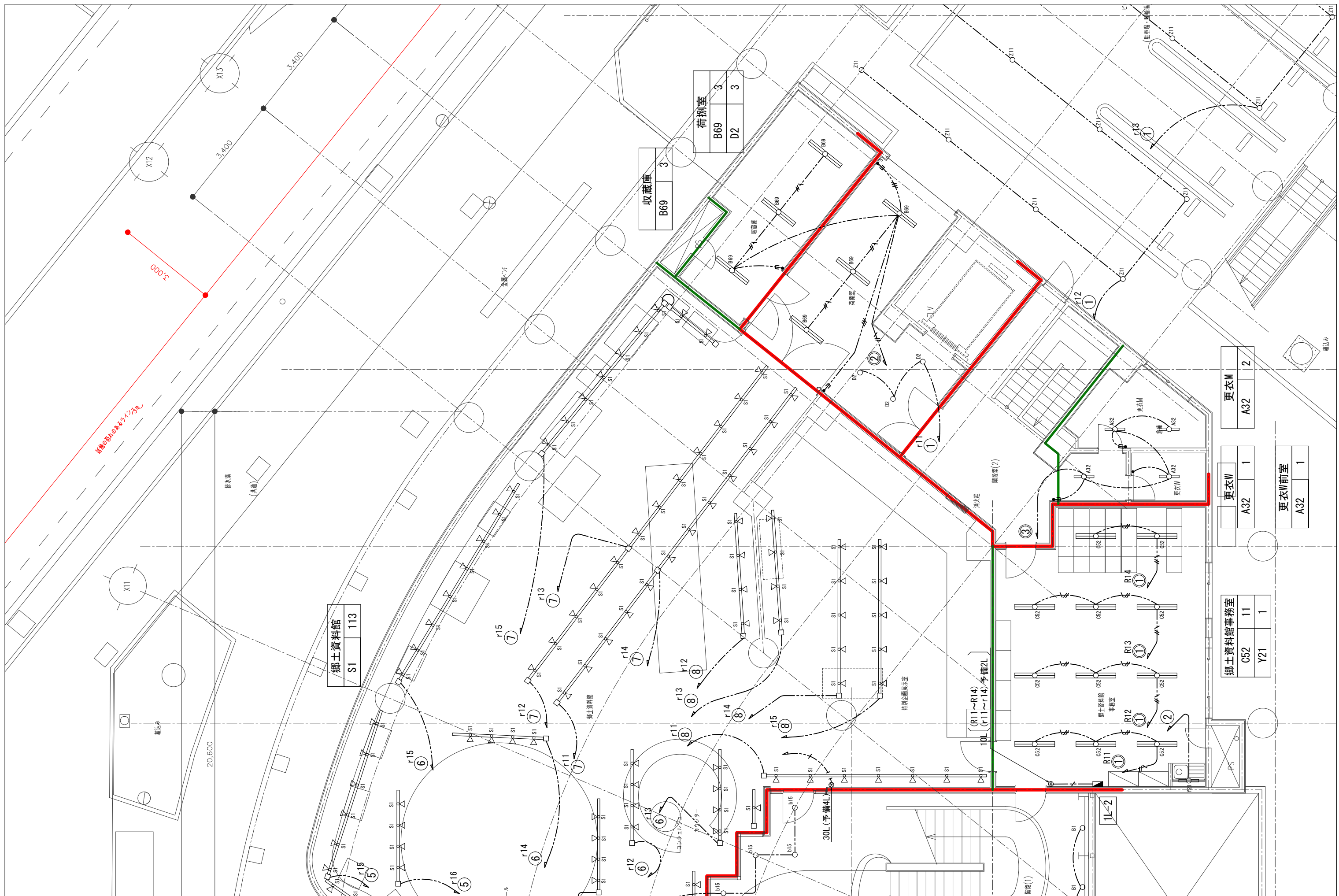
工事名称
(仮称) かすかべひがし交流センター整備工事

図名
電灯設備 1階平面図(1)

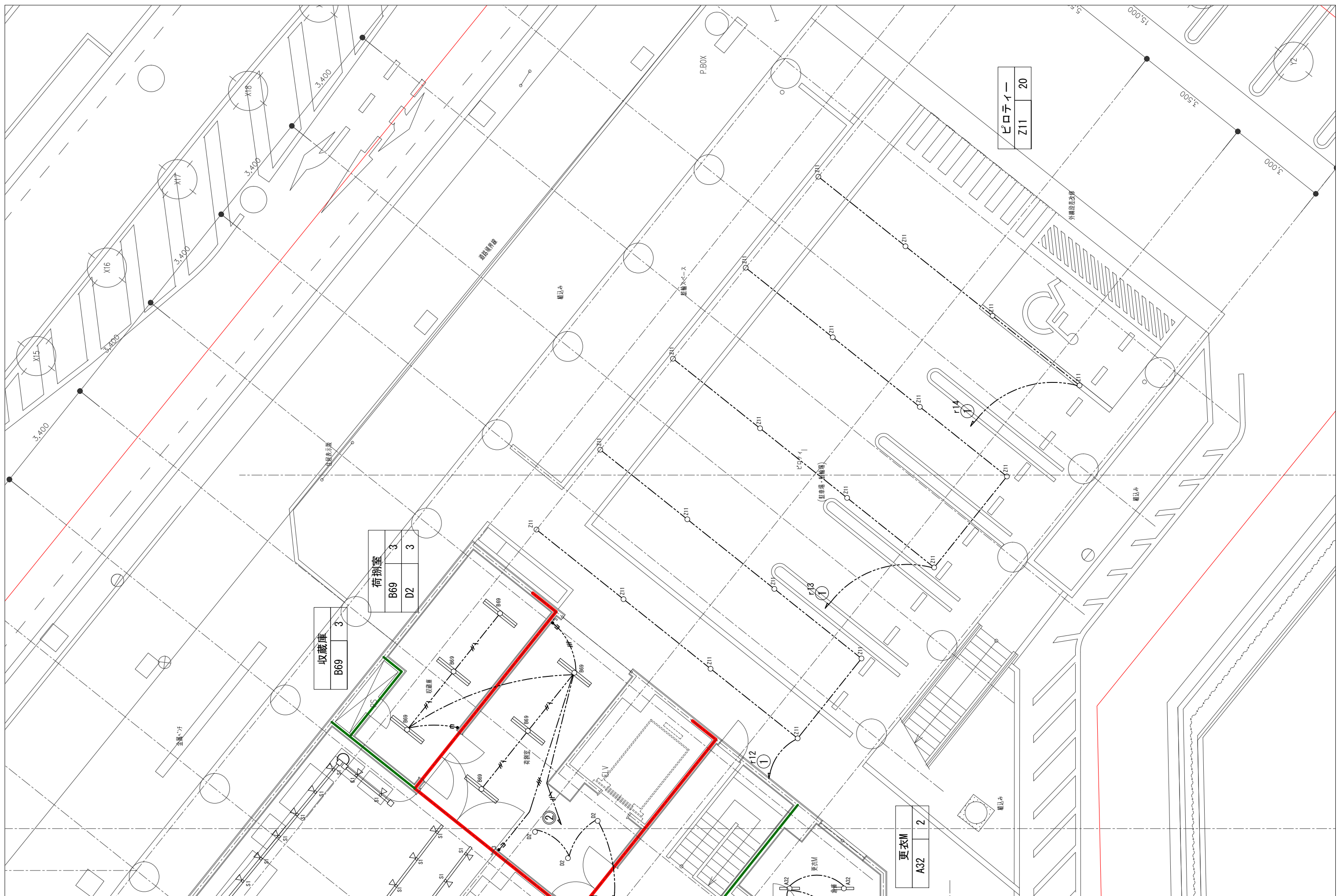
図面番号
E-54



春日部市	縮尺 A1 - 1:50 A3 - 1:100	工事名称 (仮称) かすかべひがし交流センター整備工事	図名 電灯設備 1階平面図(2)	図面番号 E-55
			照明操作盤 (240L) (総合監視盤内に組込)	
			EPS	x12
			センター事務室	C52
			給湯	a10
				Y21



<p>春日部市</p>	<p>縮尺 A1 - 1:50 A3 - 1:100</p>	<p>工事名称 (仮称) かさかべひがし交流センター整備工事</p>	<p>図名 電灯設備 1階平面図(3)</p>	<p>図面番号 E-56</p>
-------------	--	--	-----------------------------	----------------------



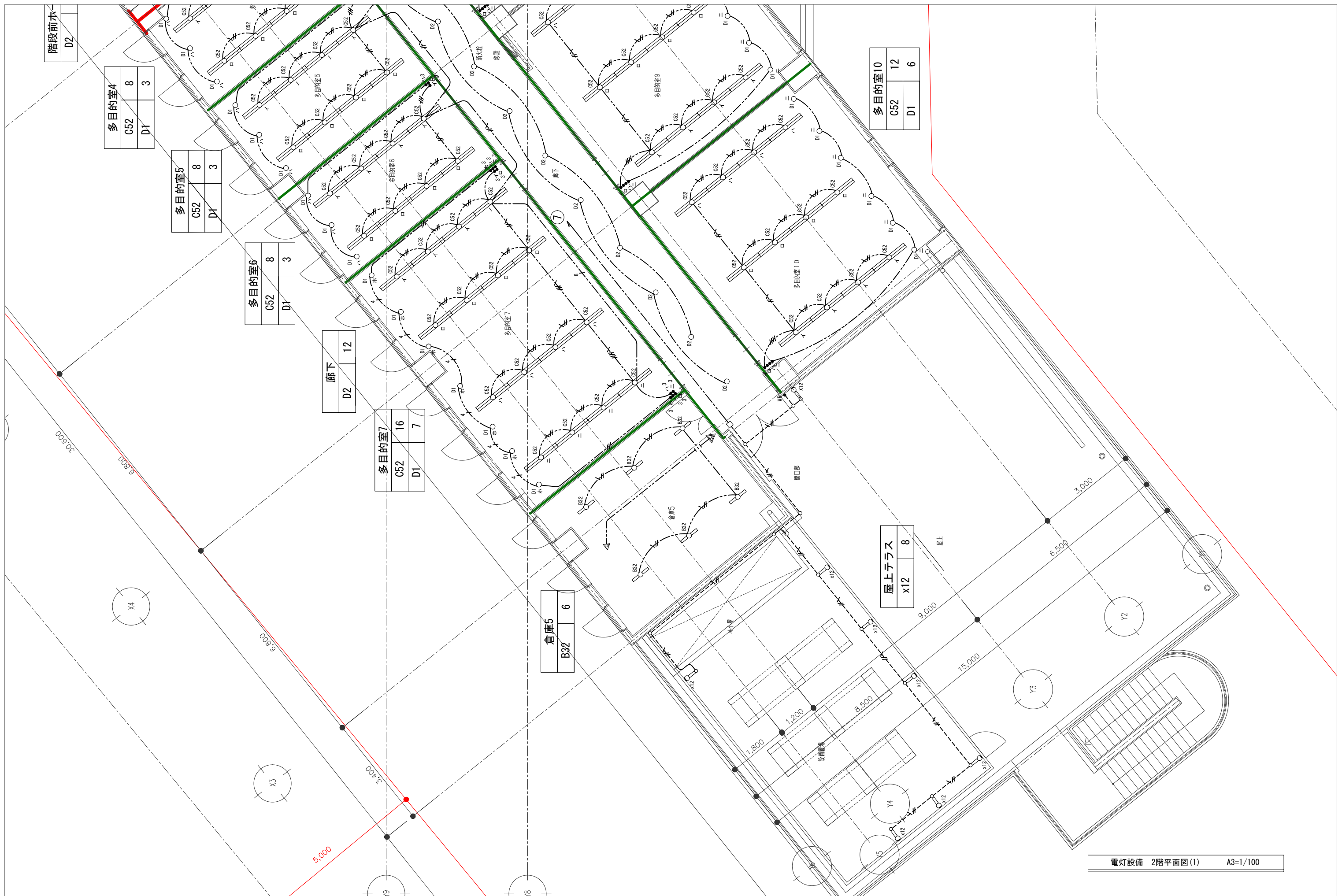
収蔵庫	3
B69	3

荷物室	3
B69	3
D2	3

更衣室	2
A32	2

ピロティー	20
Z11	20

春日部市	縮尺 A1 - 1:50 A3 - 1:100	工事名称 (仮称) かすかべひがし交流センター整備工事	図名 電灯設備 1階平面図(4)	図面番号 E-57
------	-------------------------------	--------------------------------	---------------------	--------------



多目的室4	
C52	8
D1	3

多目的室5	
C52	8
D1	3

多目的室6	
C52	8
D1	3

廊下	
D2	12

多目的室7	
C52	16
D1	7

倉庫5	
B32	6

屋上テラス	
x12	8

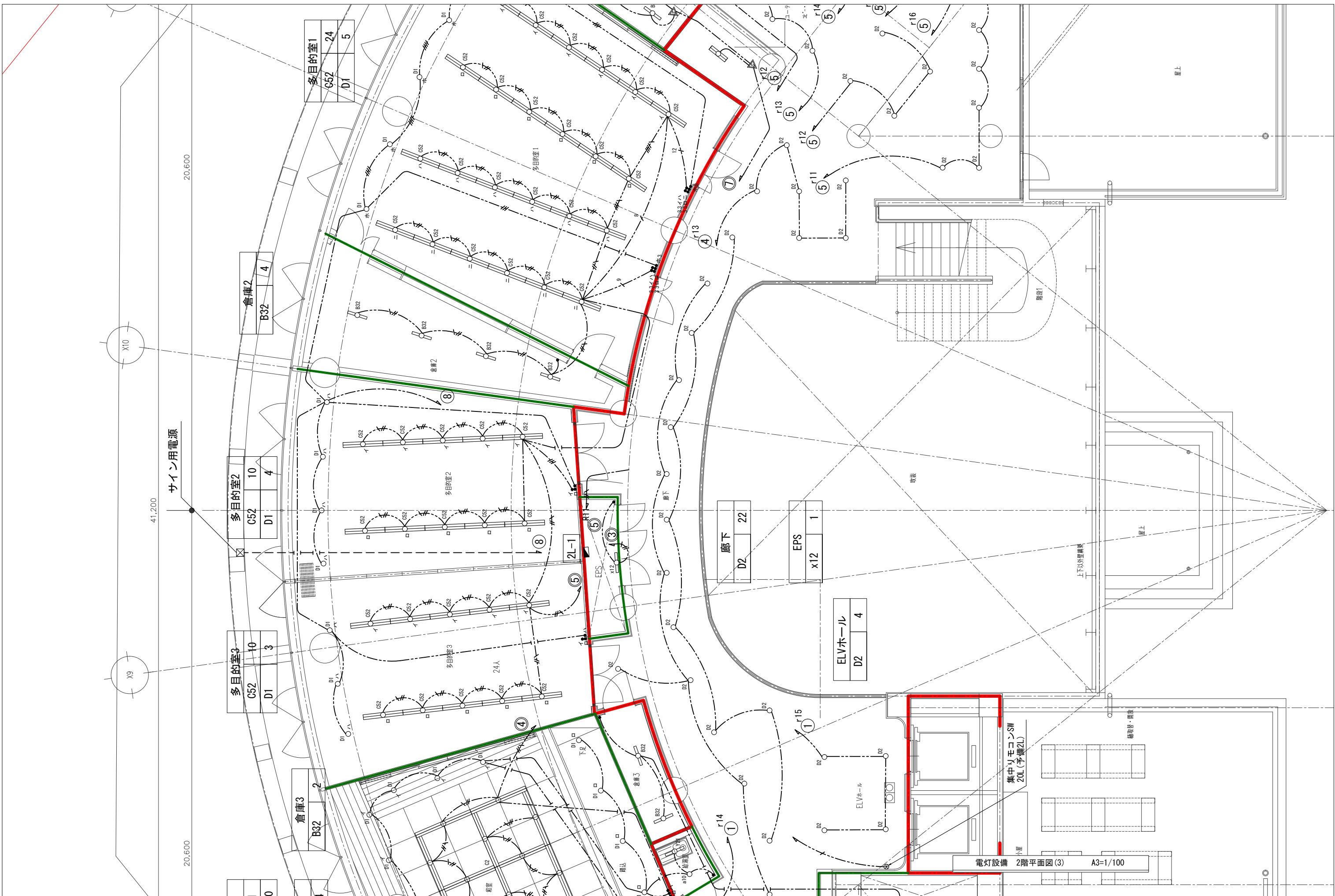
多目的室10	
C52	12
D1	6

電灯設備 2階平面図(1) A3=1/100

春日部市	縮尺	工事名称	図名	図面番号
	A1 - 1:50 A3 - 1:100	(仮称) かすかべひがし交流センター整備工事	電灯設備 2階平面図(1)	E-58



電灯設備 2階平面図(2) A3=1/100



サイン用電源

411,200

20,600

20,600

多目的室1		
C52	24	
D1	5	

倉庫2		
B32	4	

多目的室2		
C52	10	4
D1		

多目的室3		
C52	10	3
D1		

倉庫3		
B32	2	

廊下		
D2	22	

EPS		
X12	1	

ELVホール		
D2	4	

集中リモコンSW
20L (予備2L)

電灯設備 2階平面図(3) A3=1/100

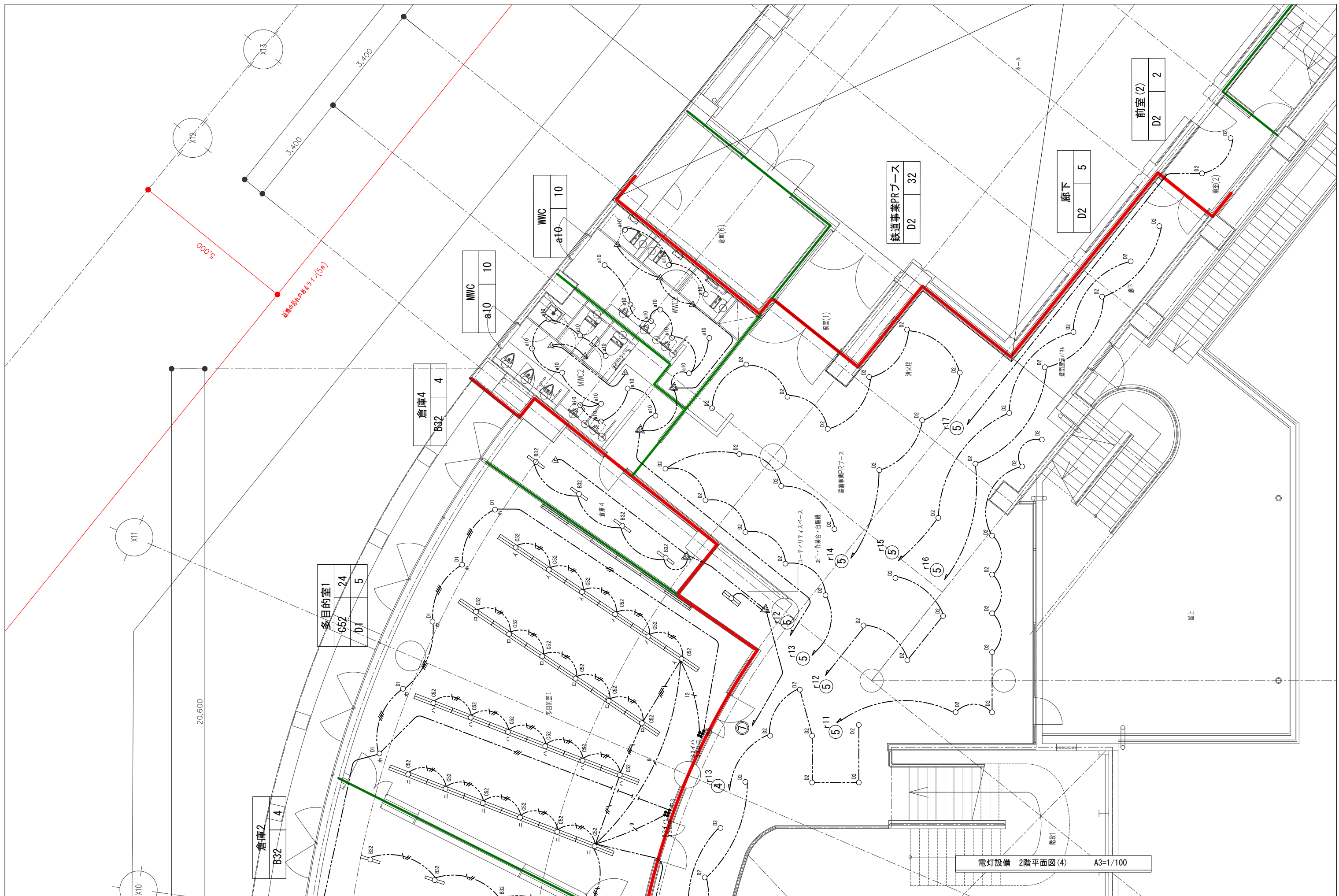
春日部市

縮尺
A1 - 1:50
A3 - 1:100

工事名称
(仮称) かすかべひがし交流センター整備工事

図名
電灯設備 2階平面図(3)

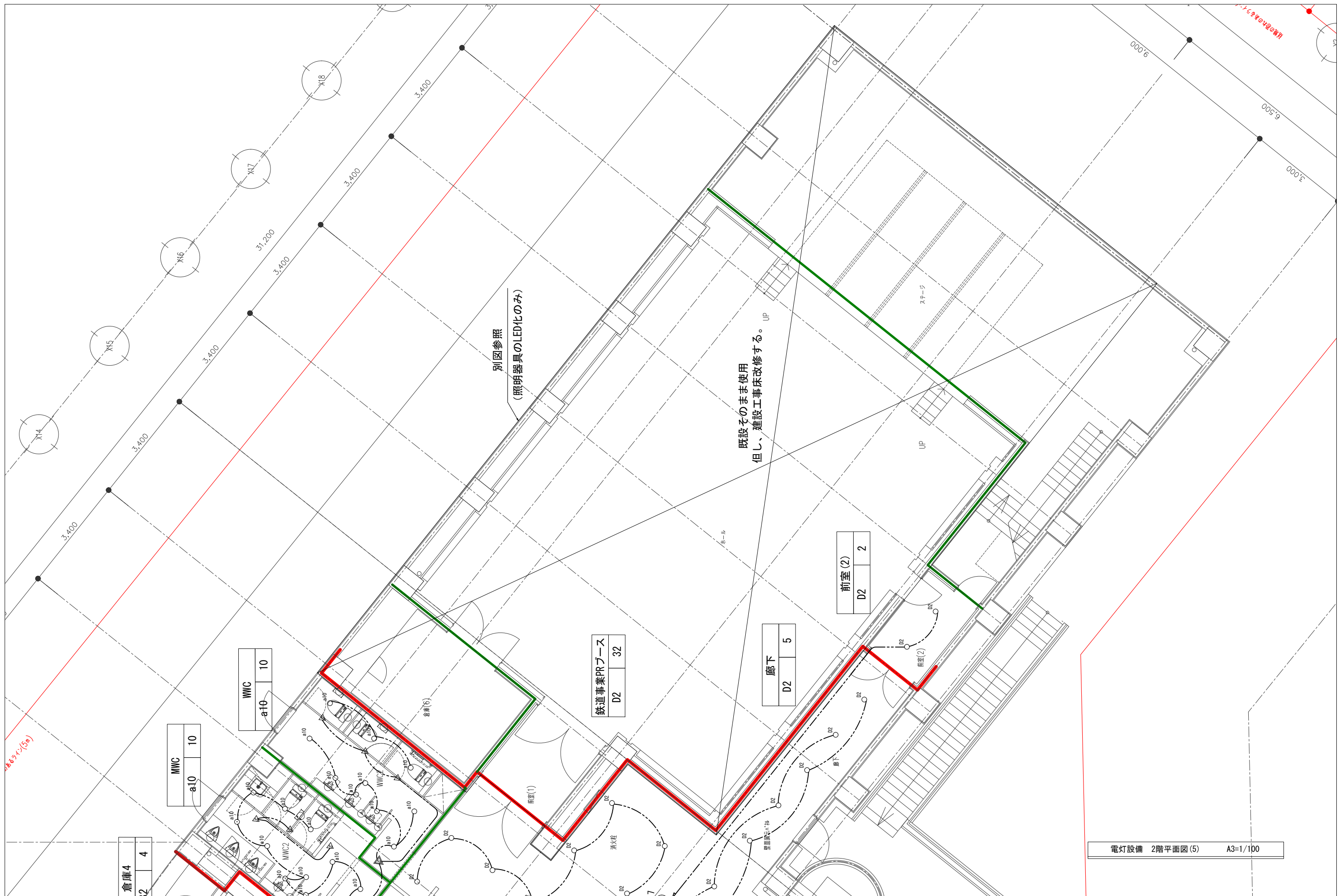
図面番号
E-60



縮尺	工事名称	図名	図面番号
A1 - 1:50 A3 - 1:100	(仮称) かすかべひがし交流センター整備工事	電灯設備 2階平面図(4)	E-61

春日部市

電灯設備 2階平面図(4) A3=1/100



倉庫4
12 4

WMC
a10 10

WMC
a10 10

鉄道事業PRブース
D2 32

廊下
D2 5

前室(2)
D2 2

電灯設備 2階平面図(5) A3=1/100

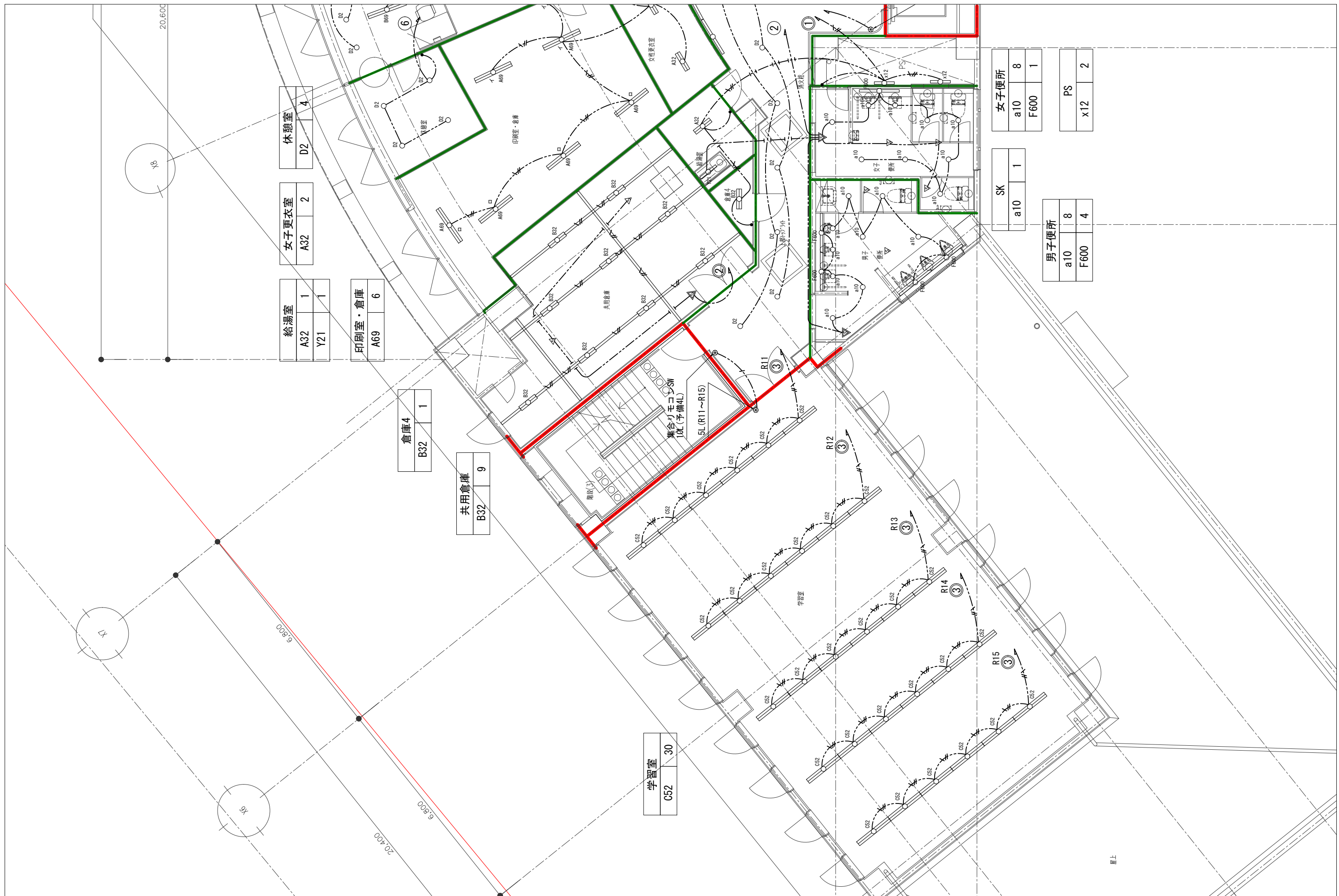
春日部市

縮尺
A1 - 1:50
A3 - 1:100

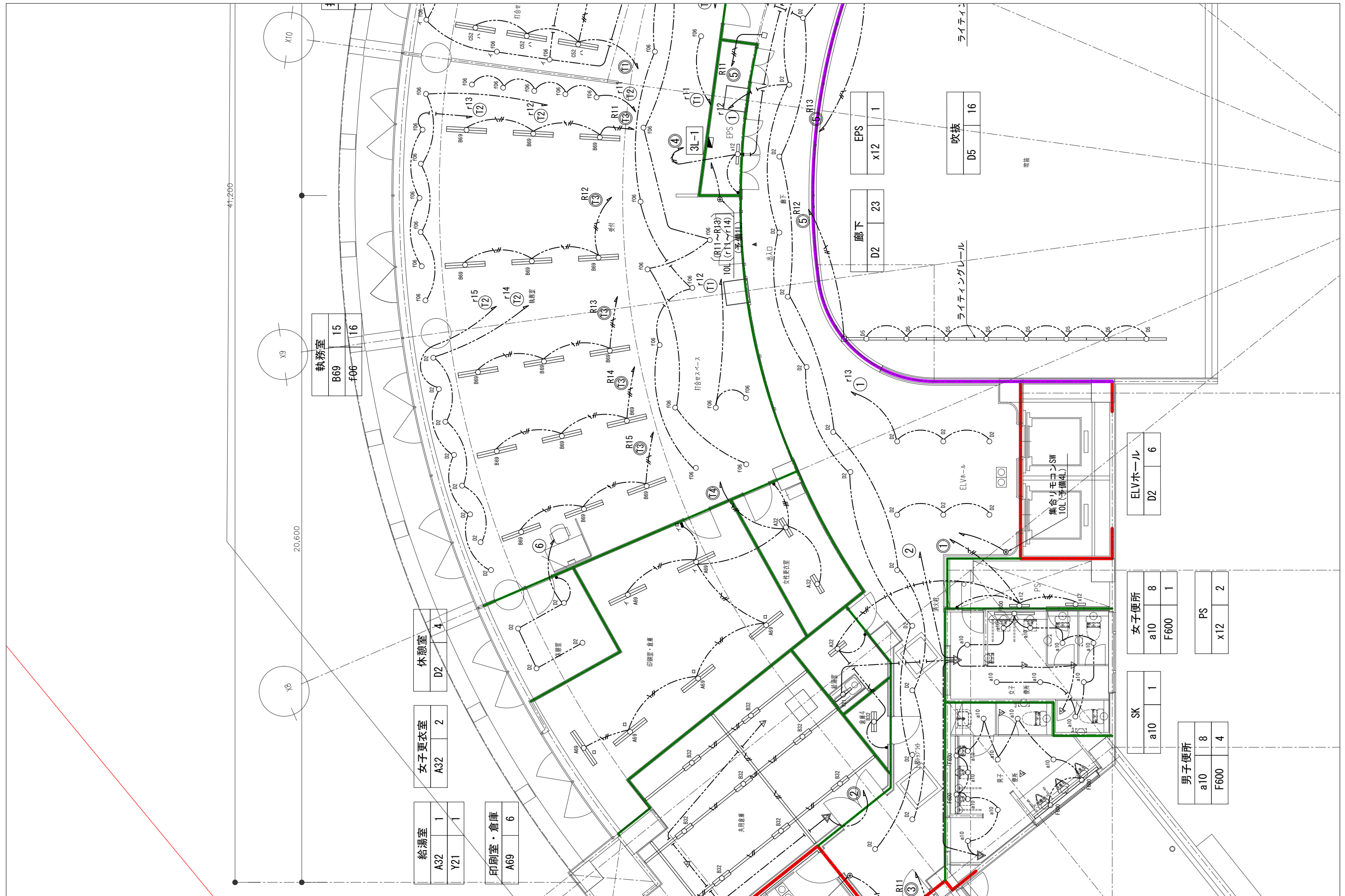
工事名称
(仮称) かすかべひがし交流センター整備工事

図名
電灯設備 2階平面図(5)

図面番号
E-62



<p>春日部市</p>	<p>縮尺 A1 - 1:50 A3 - 1:100</p>	<p>工事名称 (仮称) かすかべひがし交流センター整備工事</p>	<p>図名 電灯設備 3階平面図(1)</p>	<p>図面番号 E-63</p>
-------------	--	--	-----------------------------	----------------------



執務室	15
B69	f06
f06	16

休憩室	4
D2	

女子更衣室	2
A32	

給湯室	1
A32	Y21

印刷室・倉庫	6
A69	

廊下	23
D2	

吹抜	16
D5	

ELVホール	6
D2	

女子便所	8
a10	F600
F600	1

SK	1
a10	

男子便所	8
a10	F600
F600	4

PS	2
x12	

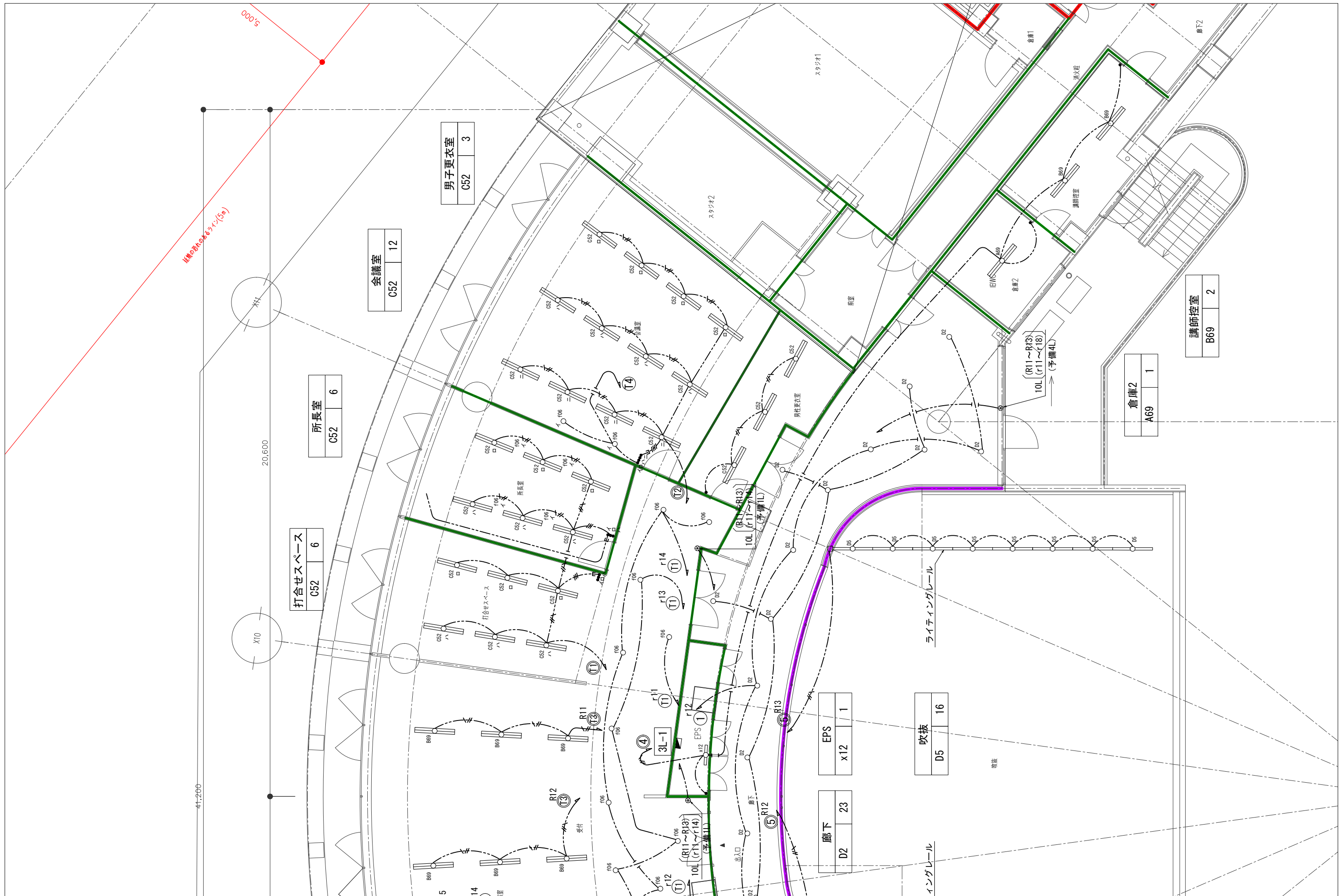
春日部市

縮尺
A1 - 1:50
A3 - 1:100

工事名称
(仮称) かすかべひがし交流センター整備工事

図名
電灯設備 3階平面図(2)

図面番号
E-64



500'0

41,200

20,600

打合せスペース	C52	6
---------	-----	---

所長室	C52	6
-----	-----	---

会議室	C52	12
-----	-----	----

男子更衣室	C52	3
-------	-----	---

倉庫2	A69	1
-----	-----	---

講師控室	B69	2
------	-----	---

廊下	D2	23
----	----	----

吹抜	D5	16
----	----	----

EPS	x12	1
-----	-----	---

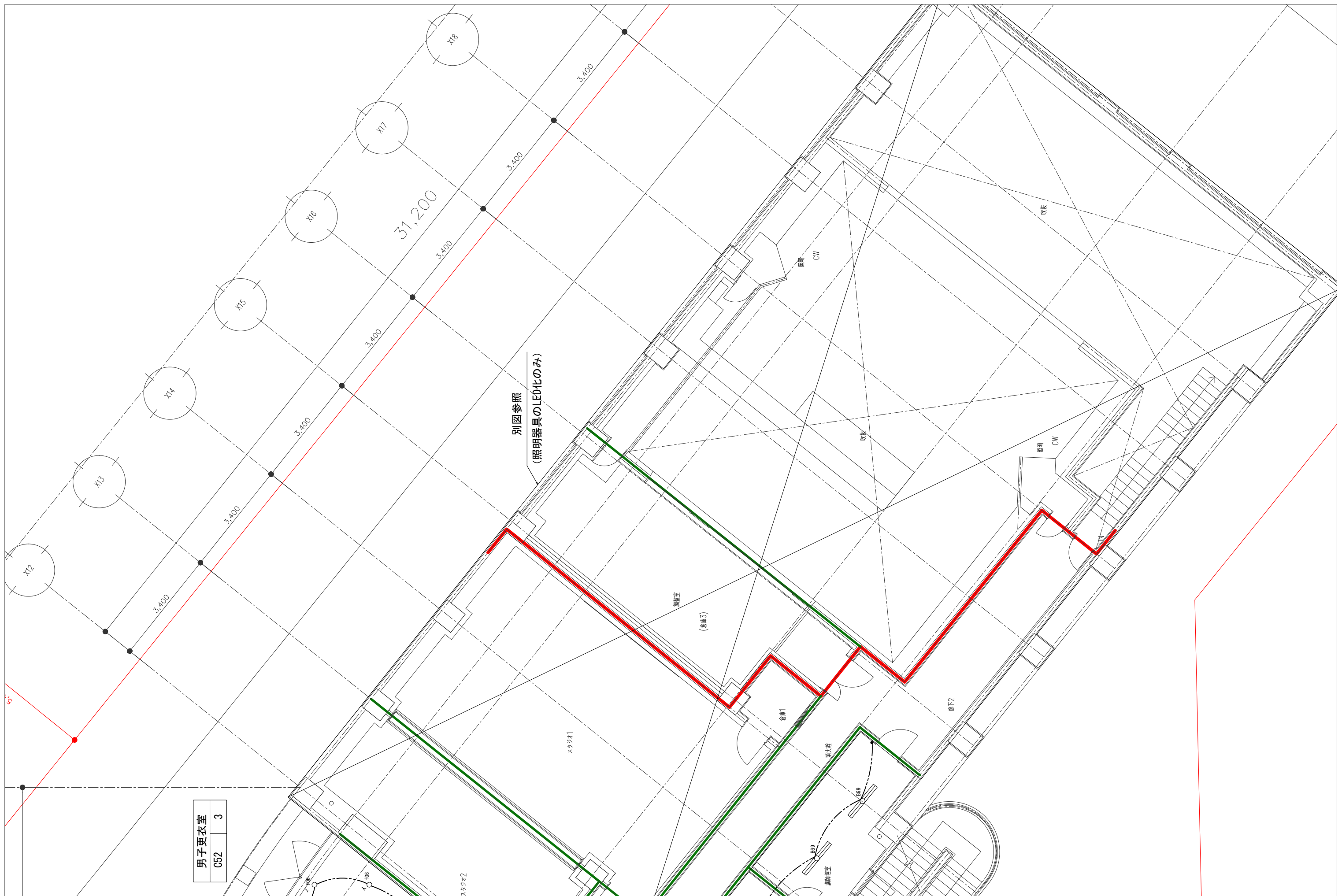
縮尺
A1 - 1:50
A3 - 1:100

工事名称
(仮称) かすかべひがし交流センター整備工事

図名
電灯設備 3階平面図(3)

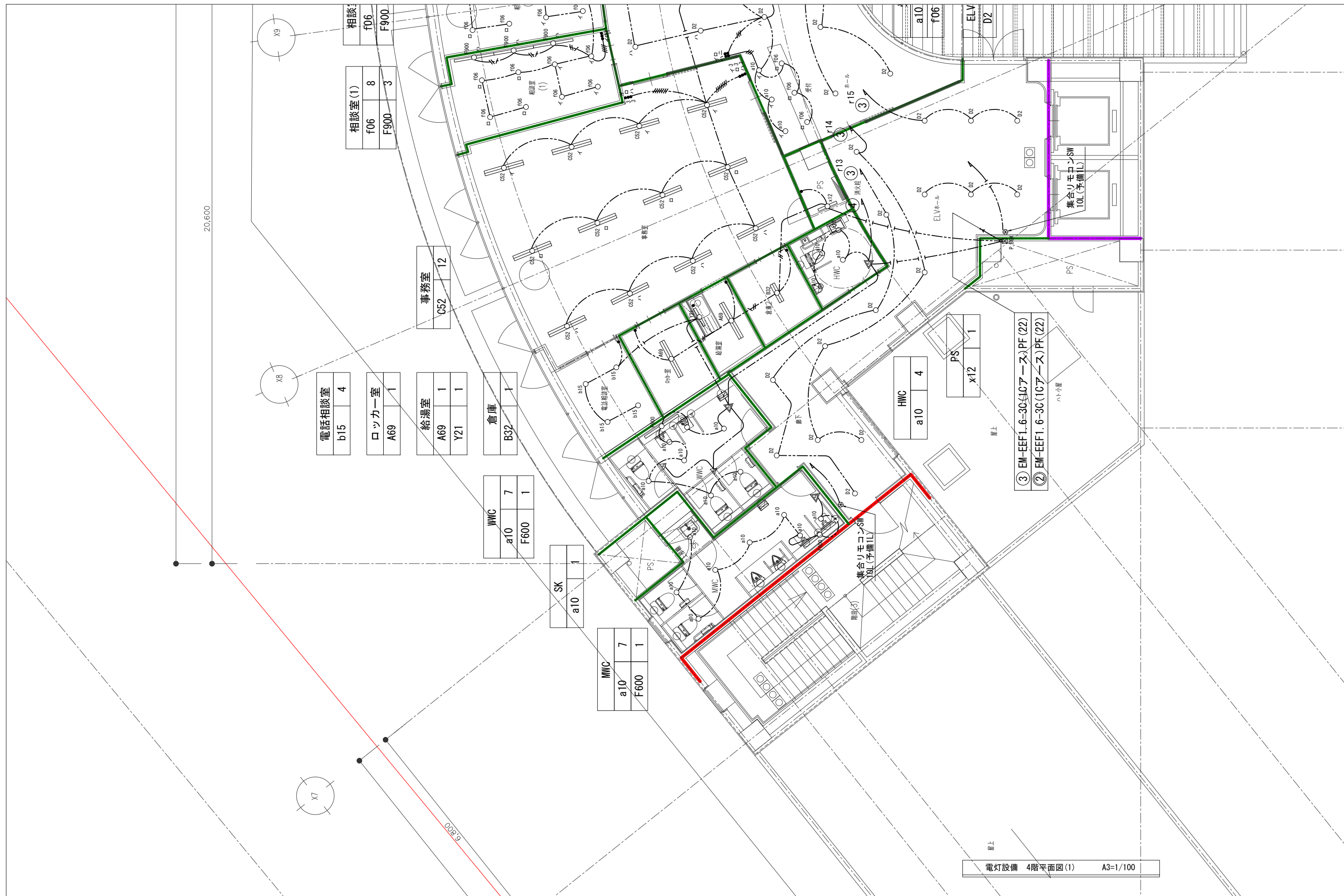
図面番号
E-65

春日部市



男子更衣室	
C52	3

	春日部市	縮尺 A1 - 1:50 A3 - 1:100	工事名称 (仮称) かすかべひがし交流センター整備工事	図名 電灯設備 3階平面図(4)	図面番号 E-66
--	------	-------------------------------	--------------------------------	---------------------	--------------



20,600

6,800

電灯設備 4階平面図(1) A3=1/100

- ③ EM-EEF1.6-30(1C7-ース)PF(22)
- ② EM-EEF1.6-30(1C7-ース)PF(22)

相談室(1)	
f06	8
F900	3

電話相談室	
b15	4

ロッカー室	
A69	1

給湯室	
A69	1
Y21	1

倉庫	
B32	1

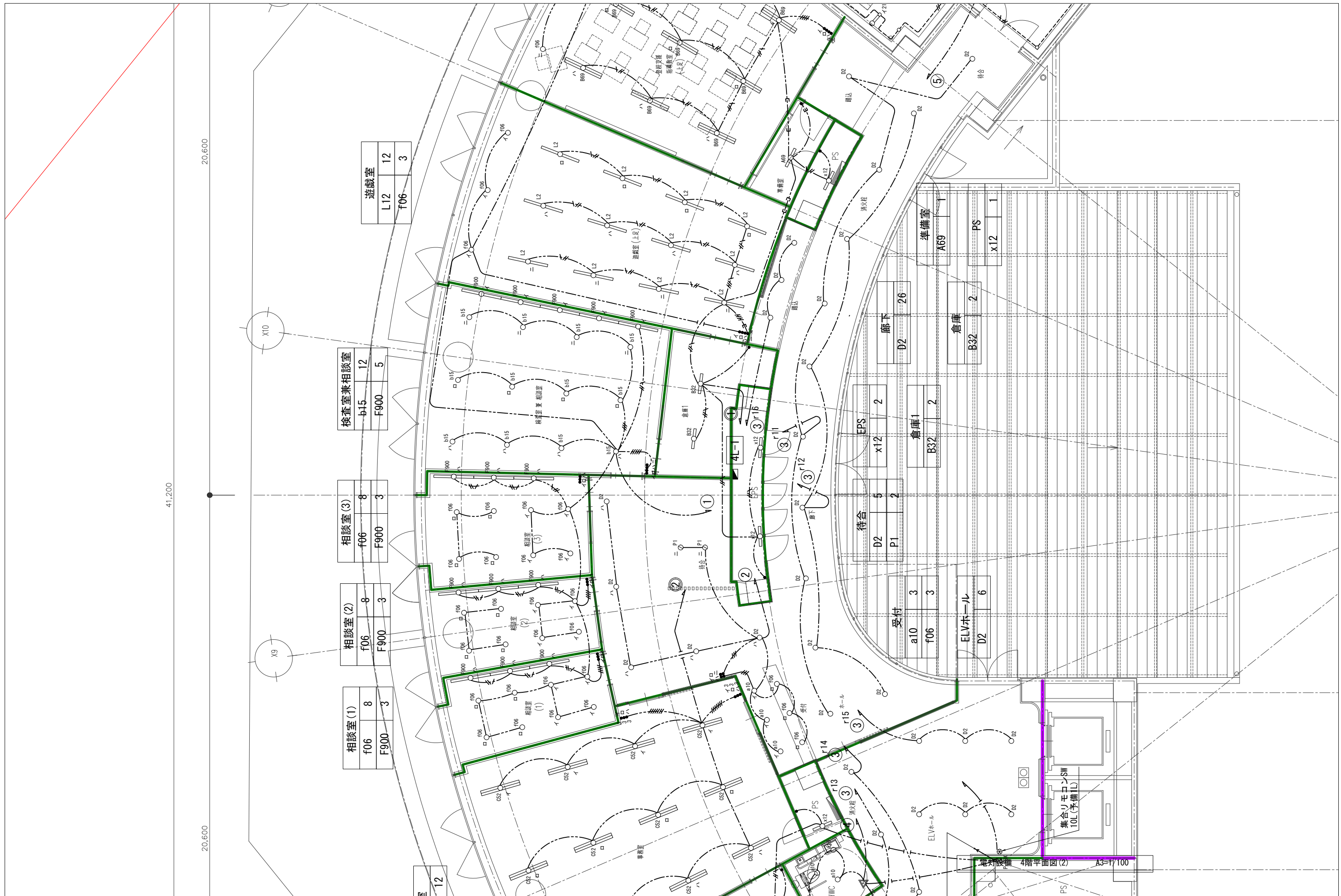
WWC	
a10	7
F600	1

SK	
a10	1

WWC	
a10	7
F600	1

HWC	
a10	4

PS	
x12	1



41.200

20.600

20.600

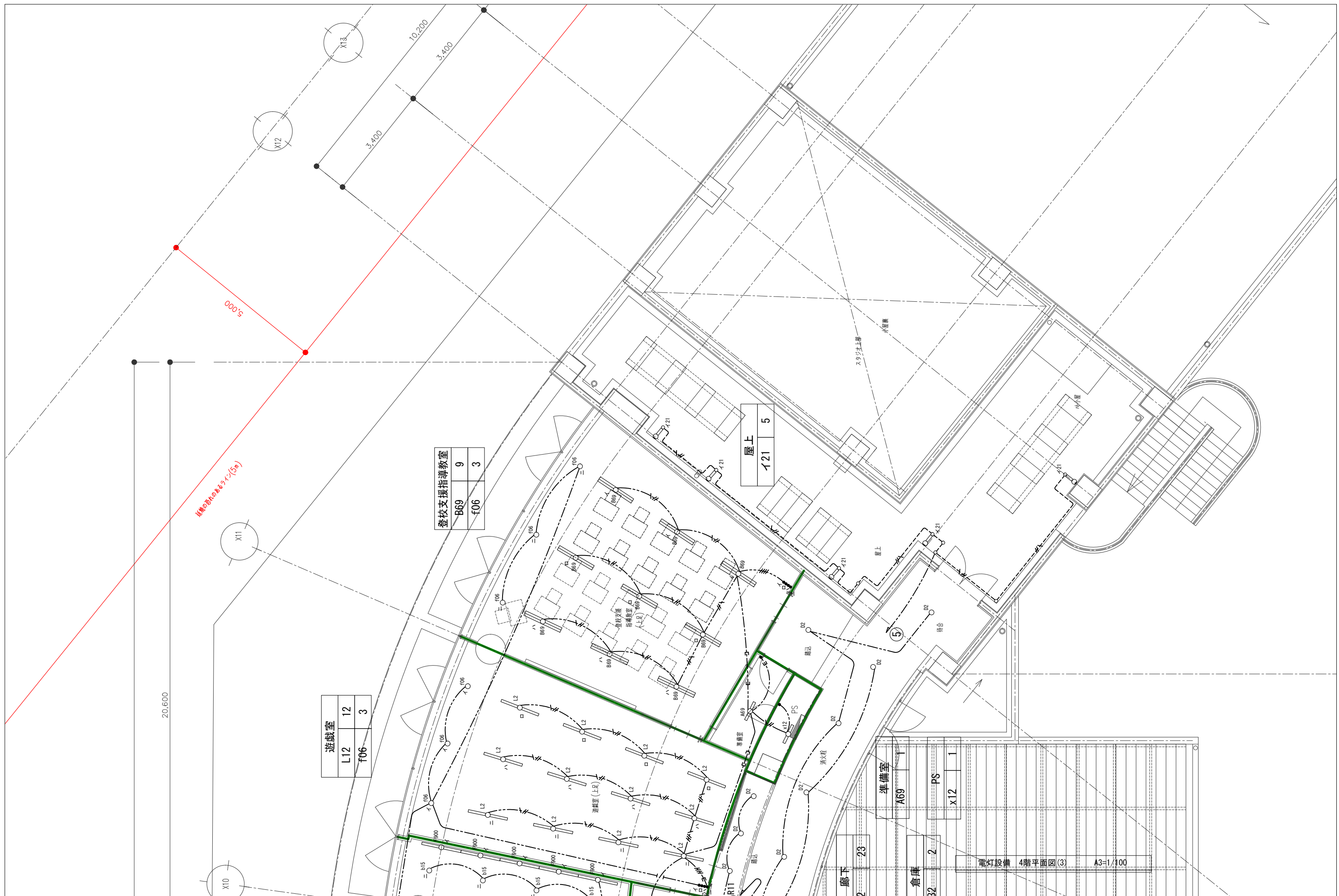
遊戯室	
L12	12
F06	3

検査室兼相談室	
b15	12
F900	5

相談室 (3)	
f06	8
F900	3

相談室 (2)	
f06	8
F900	3

相談室 (1)	
f06	8
F900	3



遊戯室	
L12	12
f06	3

登校支援指導教室	
B69	9
f06	3

屋上	
121	5

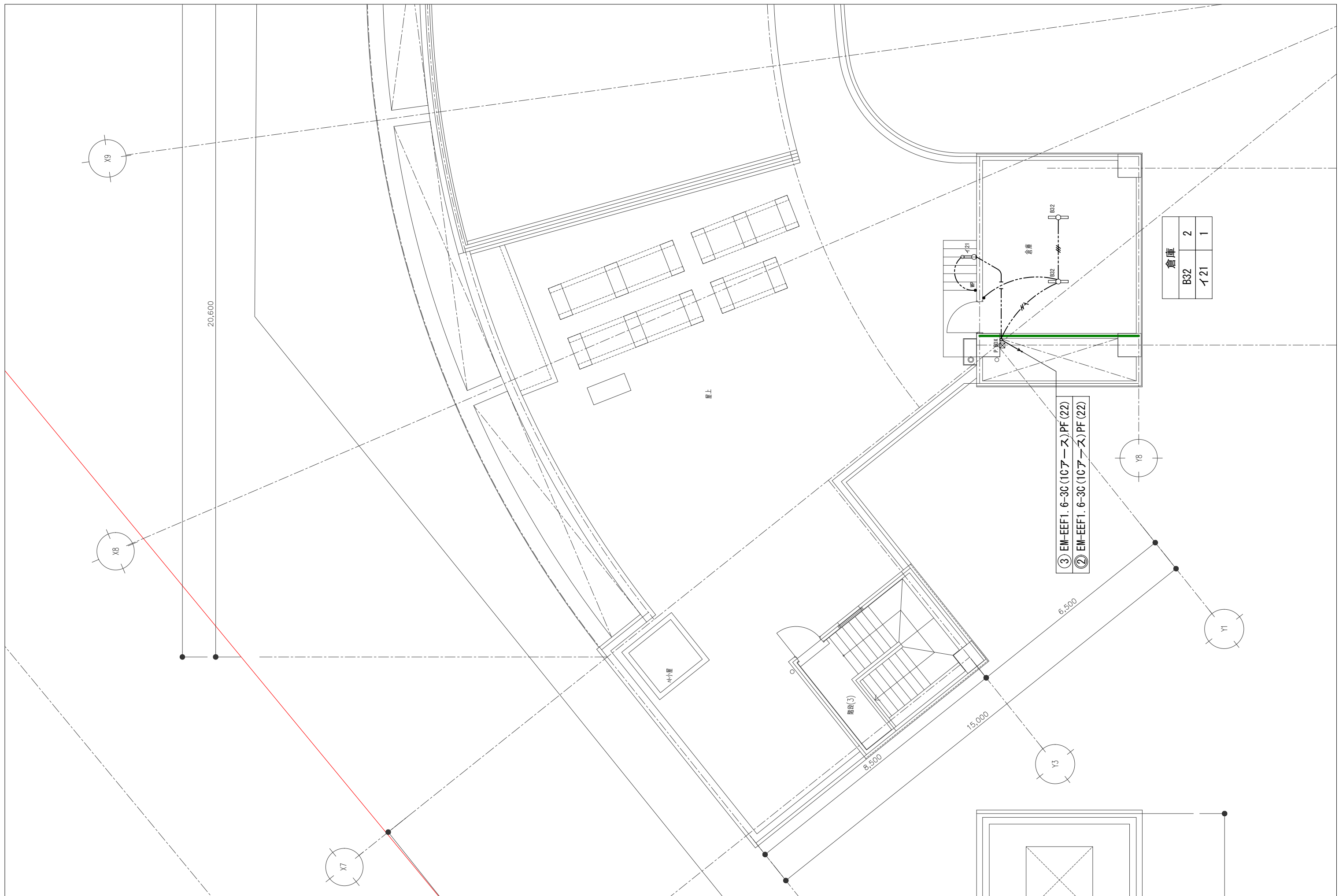
準備室	
A69	1
PS	1
x12	1

廊下	
23	2

倉庫	
32	2

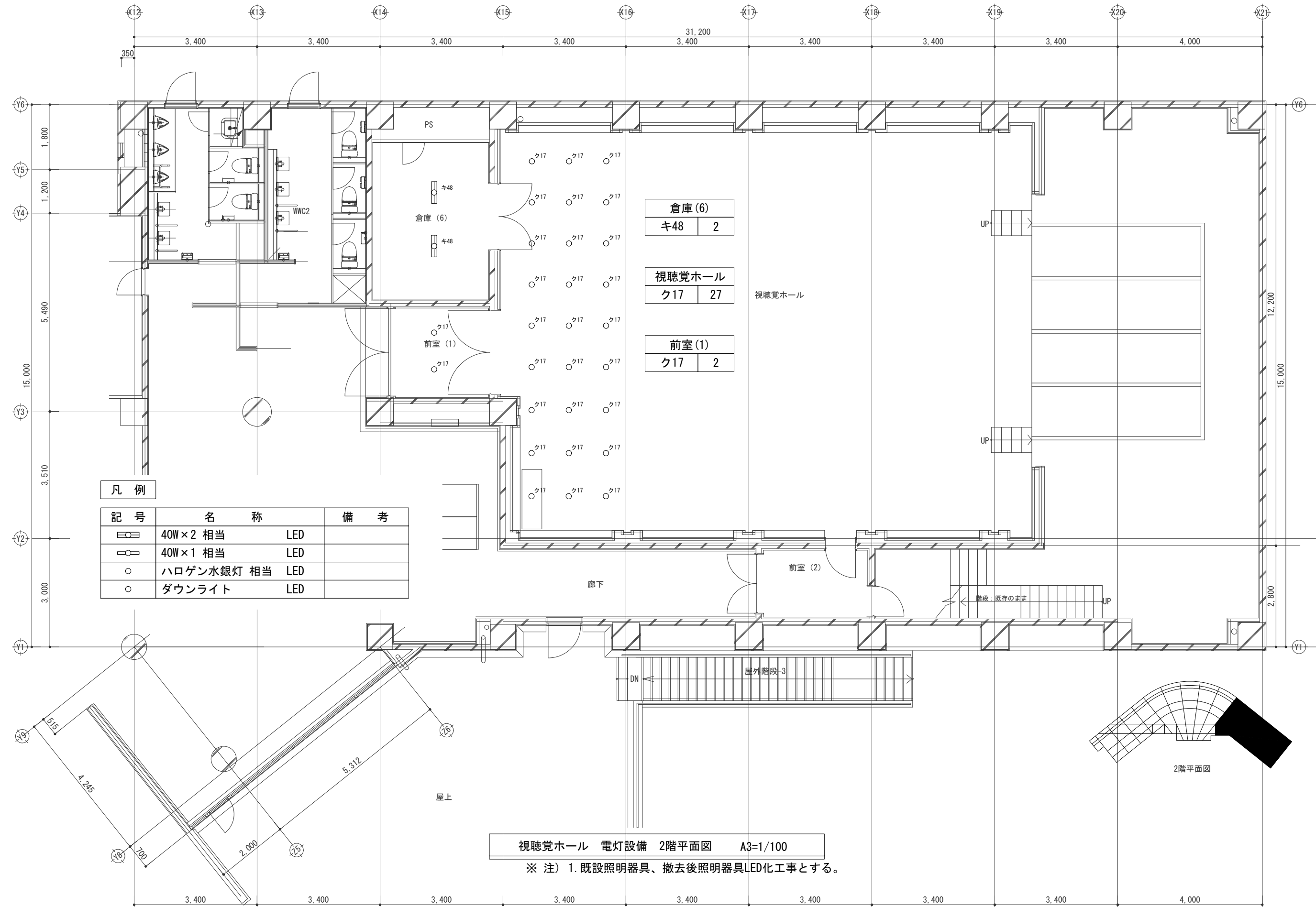
電灯設備 4階平面図(3) A3=1/100

春日部市	縮尺 A1 - 1:50 A3 - 1:100	工事名称 (仮称) かすかべひがし交流センター整備工事	図名 電灯設備 4階平面図(3)	図面番号 E-69
------	-------------------------------	--------------------------------	---------------------	--------------



倉庫	
B32	2
イ21	1

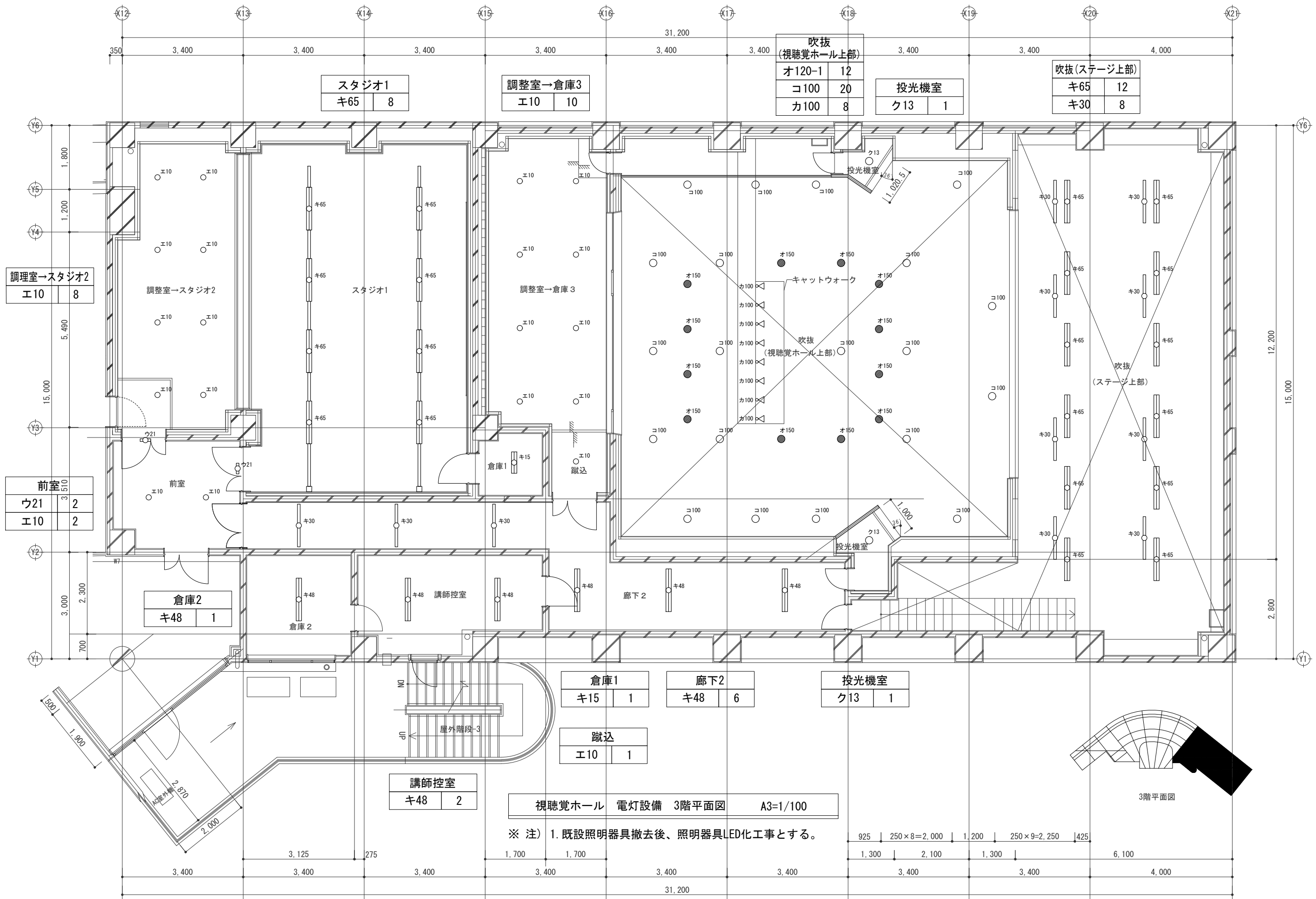
- ③ EM-EEFT1. 6-3C (10アース) PF (22)
- ② EM-EEFT1. 6-3C (10アース) PF (22)



視聴覚ホール 電灯設備 2階平面図 A3=1/100

※ 注) 1. 既設照明器具、撤去後照明器具LED化工事とする。

春日部市	縮尺	工事名称	図名	図面番号
	A1 - 1:50 A3 - 1:100	(仮称) かすかべひがし交流センター整備工事	視聴覚ホール 電灯設備 2階平面図	E-71



スタジオ1	
キ65	8

調整室→倉庫3	
エ10	10

吹抜 (視聴覚ホール上部)	
オ120-1	12
コ100	20
カ100	8

投光機室	
ク13	1

吹抜(ステージ上部)	
キ65	12
キ30	8

調理室→スタジオ2	
エ10	8

調整室→スタジオ2	
エ10	8

スタジオ1	
キ65	8

調整室→倉庫3	
エ10	10

前室	
ウ21	2
エ10	2

倉庫2	
キ48	1

講師控室	
キ48	2

倉庫1	
キ15	1

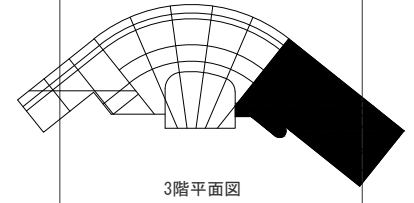
廊下2	
キ48	6

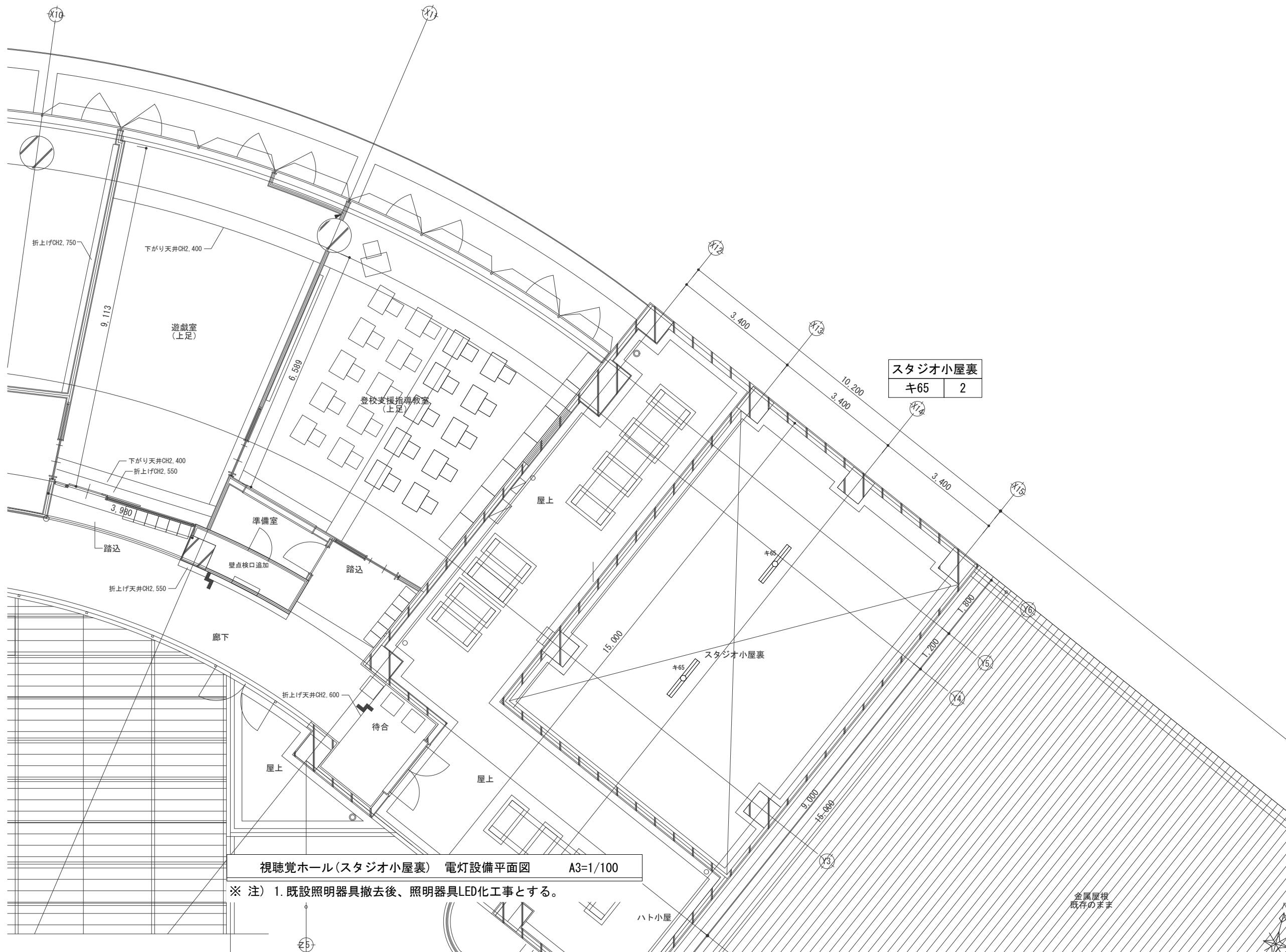
投光機室	
ク13	1

蹴込	
エ10	1

視聴覚ホール 電灯設備 3階平面図 A3=1/100

※注) 1. 既設照明器具撤去後、照明器具LED化工事とする。

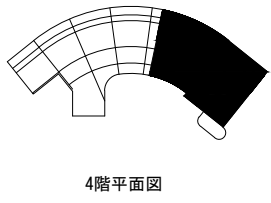




スタジオ小屋裏	
キ65	2

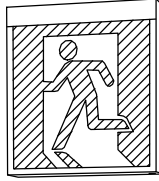
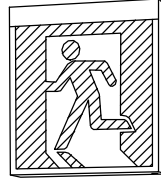
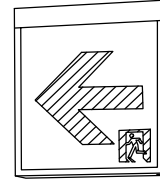
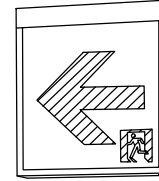
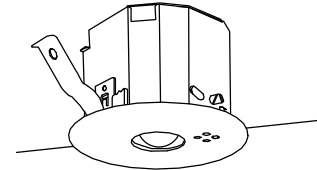
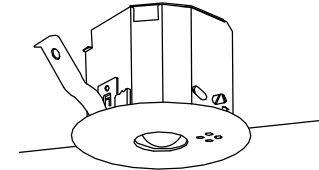
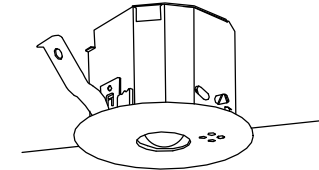
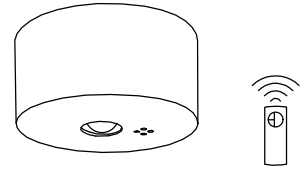
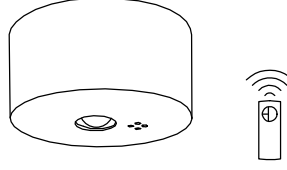
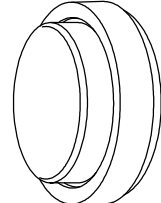
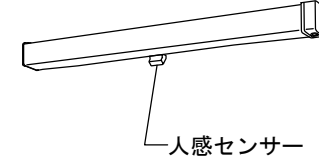
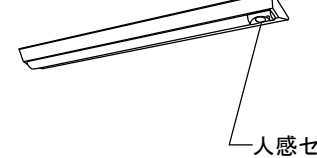
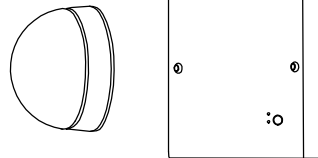
視聴覚ホール(スタジオ小屋裏) 電灯設備平面図 A3=1/100

※注) 1. 既設照明器具撤去後、照明器具LED化工事とする。



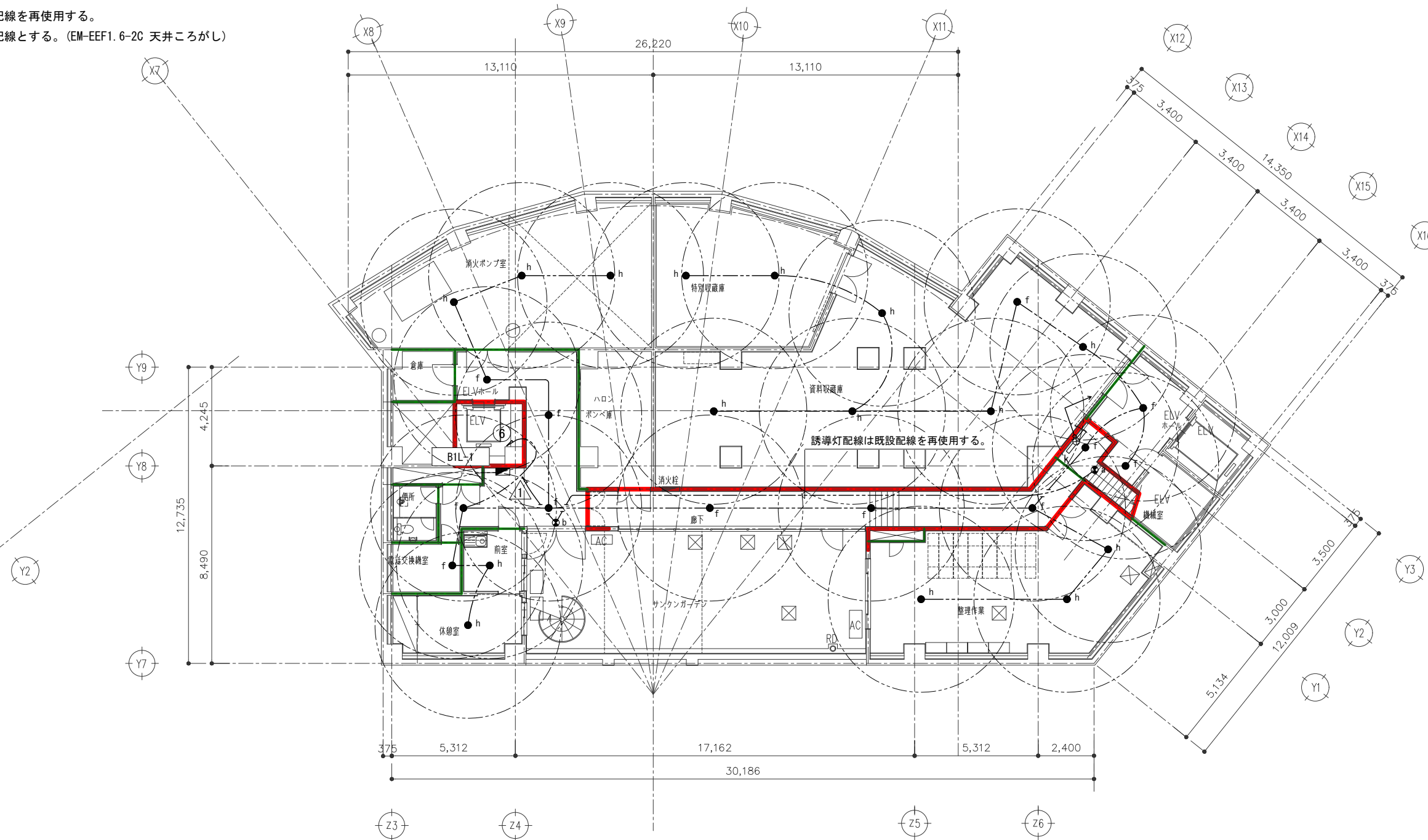
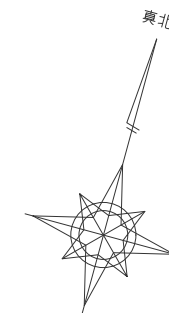
4階平面図

春日部市	縮尺 A1 - 1:50 A3 - 1:100	工事名称 (仮称) かすかべひがし交流センター整備工事	図名 視聴覚ホール(スタジオ小屋裏) 電灯設備平面図	図面番号 E-73
------	-------------------------------	--------------------------------	----------------------------------	--------------

a	B級 避難口誘導灯(LED) 天井直付型 SH1-FSF20-BL : 公共型番 	b	B級 避難口誘導灯(LED) 壁付型 SH1-FBF20-BL : 公共型番 	c	B級 通路誘導灯 天井直付型 ST1-FSF22-BL : 公共型番 	d	B級 通路誘導灯 壁付型 ST1-FBF22-BL : 公共型番 																																																																																																												
e	天井埋込型非常照明 低天井用 150φ 9W相当 K1-LRS11-1 : 公共型番  (非常灯認定番号 : LALE-004) 保守率 : 0.92 <table border="1"> <tr><th>器具取付高さ</th><th>2.1m</th><th>2.4m</th><th>2.6m</th><th>3.0m</th></tr> <tr><td>単体配置</td><td>A 1</td><td>3.8</td><td>4.0</td><td>4.0</td><td>2.8</td></tr> <tr><td>直線配置</td><td>A 2</td><td>8.5</td><td>9.4</td><td>9.9</td><td>10.1</td></tr> <tr><td>四角配置</td><td>A 4</td><td>6.9</td><td>7.6</td><td>8.1</td><td>8.9</td></tr> </table>	器具取付高さ	2.1m	2.4m	2.6m	3.0m	単体配置	A 1	3.8	4.0	4.0	2.8	直線配置	A 2	8.5	9.4	9.9	10.1	四角配置	A 4	6.9	7.6	8.1	8.9	f	天井埋込型非常照明 低天井用 150φ 13W相当 K1-LRS11-2 : 公共型番  (非常灯認定番号 : LALE-004) 保守率 : 0.92 <table border="1"> <tr><th>器具取付高さ</th><th>2.1m</th><th>2.4m</th><th>2.6m</th><th>3.0m</th><th>4.0m</th></tr> <tr><td>単体配置</td><td>A 1</td><td>4.2</td><td>4.6</td><td>4.7</td><td>4.9</td><td>3.3</td></tr> <tr><td>直線配置</td><td>A 2</td><td>9.3</td><td>10.2</td><td>10.8</td><td>11.9</td><td>12.9</td></tr> <tr><td>四角配置</td><td>A 4</td><td>7.4</td><td>8.2</td><td>8.7</td><td>9.6</td><td>11.7</td></tr> </table>	器具取付高さ	2.1m	2.4m	2.6m	3.0m	4.0m	単体配置	A 1	4.2	4.6	4.7	4.9	3.3	直線配置	A 2	9.3	10.2	10.8	11.9	12.9	四角配置	A 4	7.4	8.2	8.7	9.6	11.7	g	天井埋込型非常照明 高天井用 150φ 30W相当 NNFB93617C : パナソニック相当品  (非常灯認定番号 : LALE-004) 保守率 : 0.92 <table border="1"> <tr><th>器具取付高さ</th><th>5.0m</th><th>6.0m</th><th>7.0m</th><th>8.0m</th><th>9.0m</th><th>10.0m</th></tr> <tr><td>単体配置</td><td>A 1</td><td>6.5</td><td>7.4</td><td>8.1</td><td>8.4</td><td>8.5</td><td>4.0</td></tr> <tr><td>直線配置</td><td>A 2</td><td>14.2</td><td>16.3</td><td>18.1</td><td>19.9</td><td>21.5</td><td>21.2</td></tr> <tr><td>四角配置</td><td>A 4</td><td>11.2</td><td>12.8</td><td>14.3</td><td>15.7</td><td>17.1</td><td>18.4</td></tr> </table>	器具取付高さ	5.0m	6.0m	7.0m	8.0m	9.0m	10.0m	単体配置	A 1	6.5	7.4	8.1	8.4	8.5	4.0	直線配置	A 2	14.2	16.3	18.1	19.9	21.5	21.2	四角配置	A 4	11.2	12.8	14.3	15.7	17.1	18.4	h	天井直付型非常照明 低天井用 13W相当 K1-LSS11-2 : 公共型番  (非常灯認定番号 : LALE-004) 保守率 : 0.92 <table border="1"> <tr><th>器具取付高さ</th><th>2.1m</th><th>2.4m</th><th>2.6m</th><th>3.0m</th><th>4.0m</th></tr> <tr><td>単体配置</td><td>A 1</td><td>4.2</td><td>4.6</td><td>4.7</td><td>4.9</td><td>3.3</td></tr> <tr><td>直線配置</td><td>A 2</td><td>9.3</td><td>10.2</td><td>10.8</td><td>11.9</td><td>12.9</td></tr> <tr><td>四角配置</td><td>A 4</td><td>7.4</td><td>8.2</td><td>8.7</td><td>9.6</td><td>11.7</td></tr> </table>	器具取付高さ	2.1m	2.4m	2.6m	3.0m	4.0m	単体配置	A 1	4.2	4.6	4.7	4.9	3.3	直線配置	A 2	9.3	10.2	10.8	11.9	12.9	四角配置	A 4	7.4	8.2	8.7	9.6	11.7
器具取付高さ	2.1m	2.4m	2.6m	3.0m																																																																																																															
単体配置	A 1	3.8	4.0	4.0	2.8																																																																																																														
直線配置	A 2	8.5	9.4	9.9	10.1																																																																																																														
四角配置	A 4	6.9	7.6	8.1	8.9																																																																																																														
器具取付高さ	2.1m	2.4m	2.6m	3.0m	4.0m																																																																																																														
単体配置	A 1	4.2	4.6	4.7	4.9	3.3																																																																																																													
直線配置	A 2	9.3	10.2	10.8	11.9	12.9																																																																																																													
四角配置	A 4	7.4	8.2	8.7	9.6	11.7																																																																																																													
器具取付高さ	5.0m	6.0m	7.0m	8.0m	9.0m	10.0m																																																																																																													
単体配置	A 1	6.5	7.4	8.1	8.4	8.5	4.0																																																																																																												
直線配置	A 2	14.2	16.3	18.1	19.9	21.5	21.2																																																																																																												
四角配置	A 4	11.2	12.8	14.3	15.7	17.1	18.4																																																																																																												
器具取付高さ	2.1m	2.4m	2.6m	3.0m	4.0m																																																																																																														
単体配置	A 1	4.2	4.6	4.7	4.9	3.3																																																																																																													
直線配置	A 2	9.3	10.2	10.8	11.9	12.9																																																																																																													
四角配置	A 4	7.4	8.2	8.7	9.6	11.7																																																																																																													
i	天井直付型非常照明 高天井用 30W相当 NNFB93007C : パナソニック相当品  (非常灯認定番号 : LALE-006) 保守率 : 0.92 <table border="1"> <tr><th>器具取付高さ</th><th>5.0m</th><th>6.0m</th><th>7.0m</th><th>8.0m</th><th>9.0m</th><th>10.0m</th></tr> <tr><td>単体配置</td><td>A 1</td><td>6.5</td><td>7.4</td><td>8.1</td><td>8.4</td><td>8.5</td><td>4.0</td></tr> <tr><td>直線配置</td><td>A 2</td><td>14.2</td><td>16.3</td><td>18.1</td><td>19.9</td><td>21.5</td><td>21.2</td></tr> <tr><td>四角配置</td><td>A 4</td><td>11.2</td><td>12.8</td><td>14.3</td><td>15.7</td><td>17.1</td><td>18.4</td></tr> </table>	器具取付高さ	5.0m	6.0m	7.0m	8.0m	9.0m	10.0m	単体配置	A 1	6.5	7.4	8.1	8.4	8.5	4.0	直線配置	A 2	14.2	16.3	18.1	19.9	21.5	21.2	四角配置	A 4	11.2	12.8	14.3	15.7	17.1	18.4	j	階段灯 NWCF17101 LE1 : パナソニック相当品 防雨型・電池内蔵型 非常灯認定番号 : LALE-017 	k	階段灯 LDS2-SK1-LBF11 : 公共型番 非常照明兼誘導灯  人感センサー	l	階段灯 NNCF43655J LE9 : パナソニック相当品 非常照明兼誘導灯  人感センサー																																																																													
器具取付高さ	5.0m	6.0m	7.0m	8.0m	9.0m	10.0m																																																																																																													
単体配置	A 1	6.5	7.4	8.1	8.4	8.5	4.0																																																																																																												
直線配置	A 2	14.2	16.3	18.1	19.9	21.5	21.2																																																																																																												
四角配置	A 4	11.2	12.8	14.3	15.7	17.1	18.4																																																																																																												
m	赤色灯(LED) 直付型 NNF20247Z : パナソニック相当品  (電池内蔵 防雨型)																																																																																																																		

凡例		
記号	名称	備考
●	非常照明 LED	
⊗	階段灯BT内蔵 LED	
●	避難口誘導灯 LED	BT付
⊗	通路誘導灯	
⊗	階段灯	
□	アウトレットボックス	

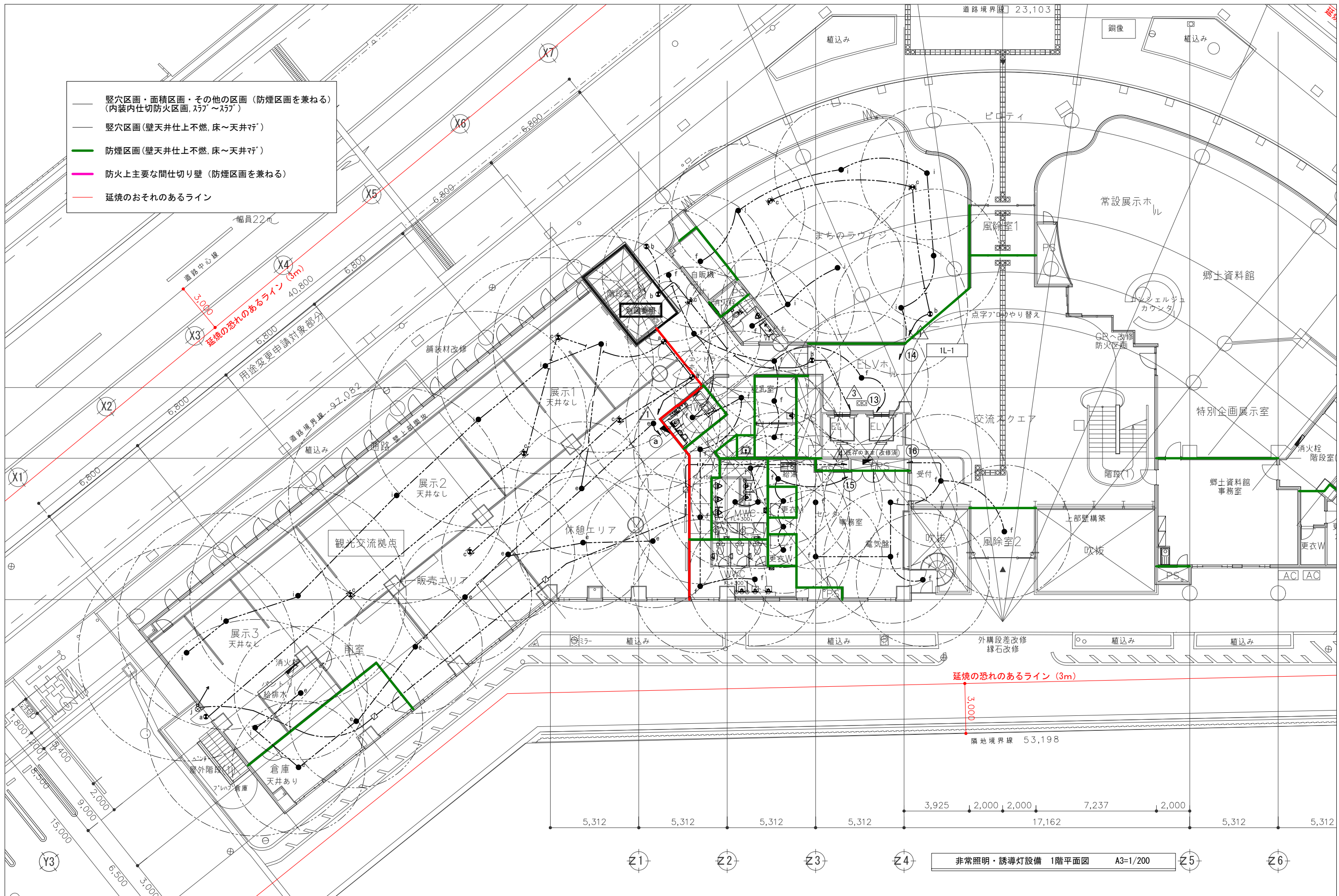
注) 1. 誘導灯用配線は既設配線を再使用する。
 2. 非常照明配線は新設配線とする。(EM-EEF1.6-2C 天井ころがし)



非常照明・誘導灯設備 地下1階平面図 A3=1/200

- 堅穴区画・面積区画・その他の区画(防煙区画を兼ねる)
(内装内仕切防火区画,ｽﾌｯﾌﾟｽﾌｯﾌﾟ)
- 堅穴区画(壁天井上不燃,床~天井行)
- 防煙区画(壁天井上不燃,床~天井行)
- 防火上主要な開口切り壁(防煙区画を兼ねる)
- 送風のおそれのあるライン

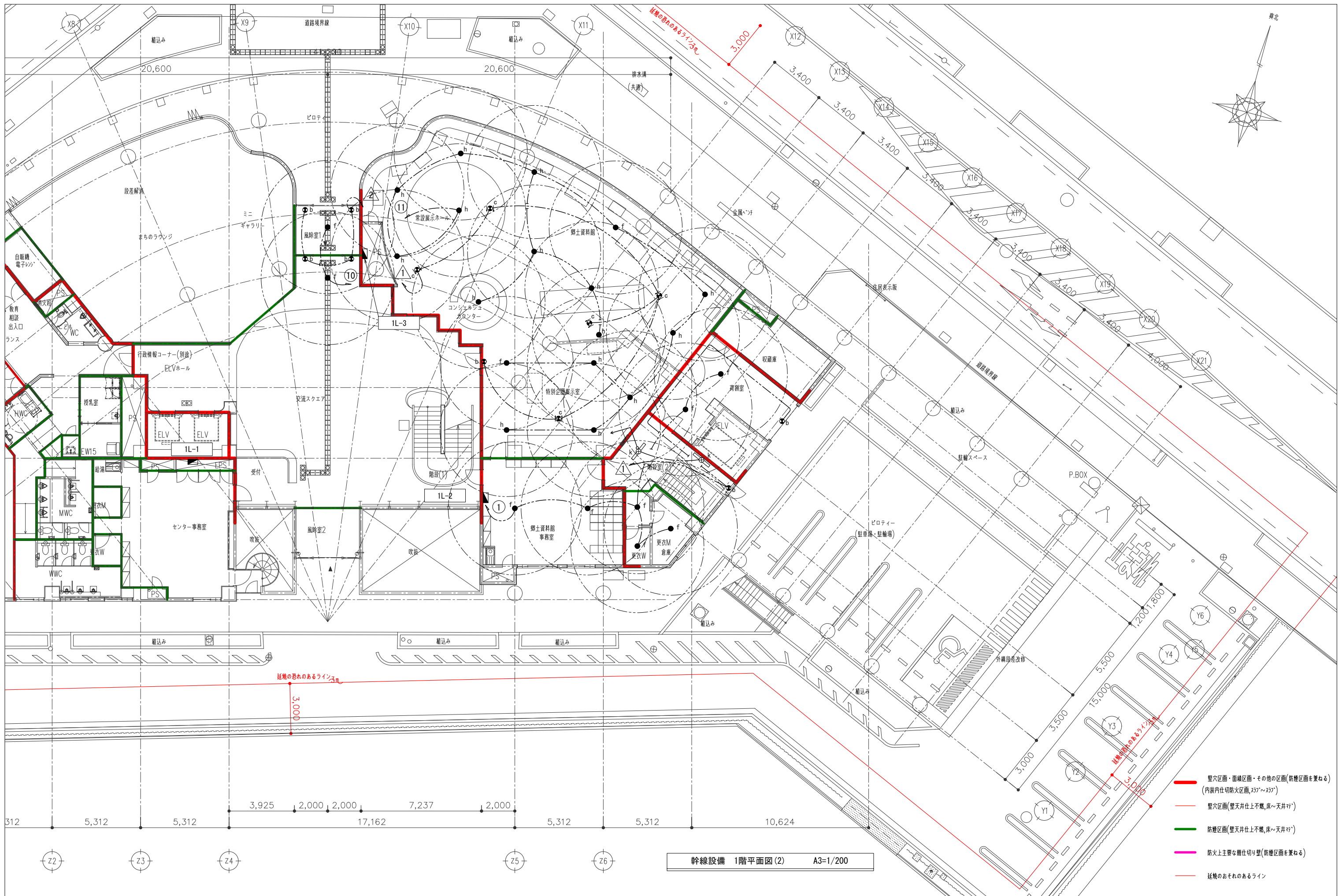
		春日部市	縮尺	工事名称	図名	図面番号
			A1 - 1:100 A3 - 1:200	(仮称) かすかべひがし交流センター整備工事	非常照明・誘導灯設備 地下1階平面図	E-75



- 堅穴区画・面積区画・その他の区画（防煙区画を兼ねる）
（内装内仕切防火区画、ｽﾌﾟﾙｽﾌﾟﾙ）
- 堅穴区画（壁天井仕上不燃、床～天井）
- 防煙区画（壁天井仕上不燃、床～天井）
- 防火上主要な間仕切り壁（防煙区画を兼ねる）
- 延焼のおそれのあるライン

非常照明・誘導灯設備 1階平面図 A3=1/200

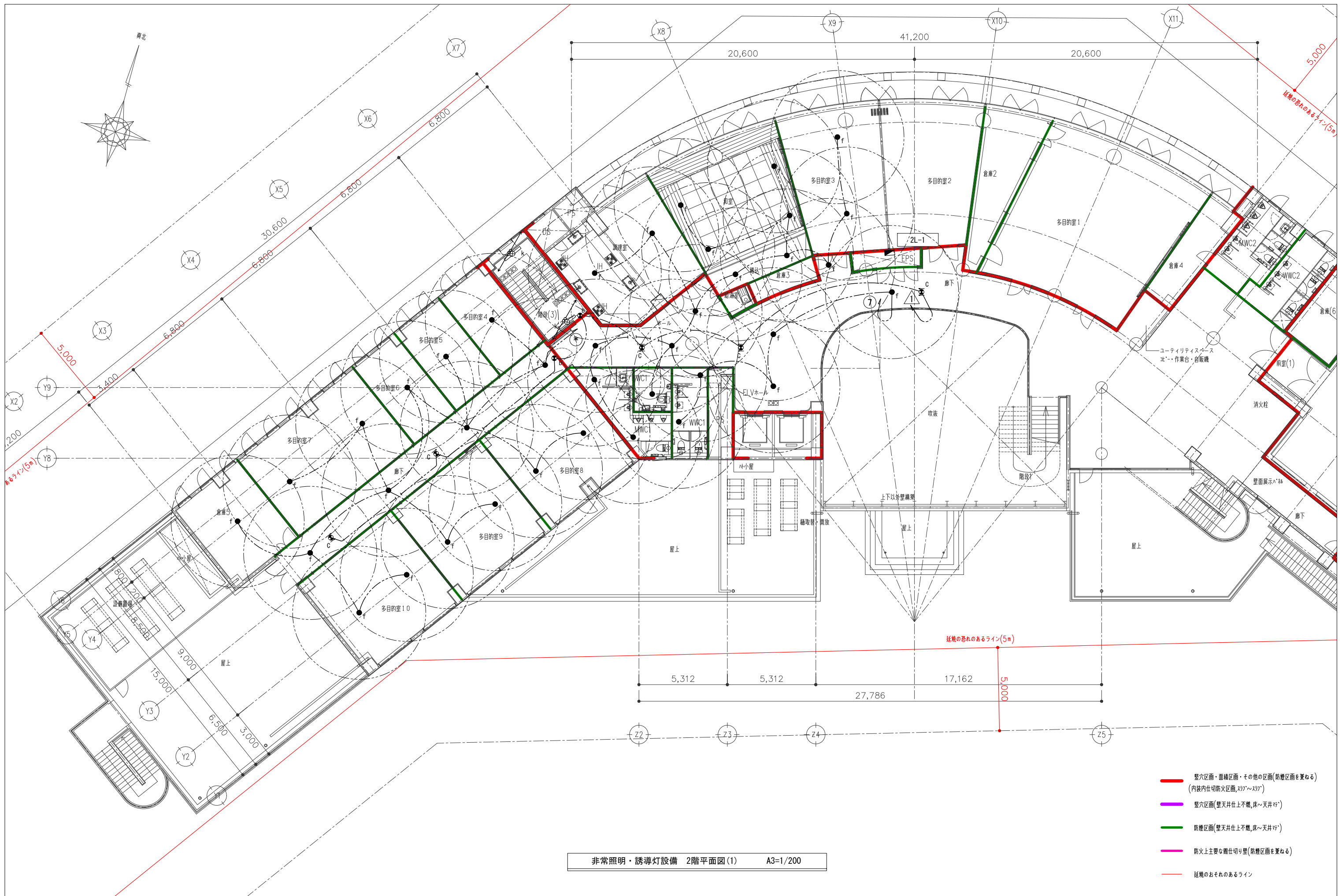
縮尺	工事名称	図名	図面番号
A1 - 1:100 A3 - 1:200	(仮称) かすかべひがし交流センター整備工事	非常照明・誘導灯設備 1階平面図(1)	E-76



- 堅穴区画・面積区画・その他の区画(防煙区画を兼ねる)
(内装内仕切防火区画,スチール壁)
- 堅穴区画(壁天井仕上不燃,床~天井行')
- 防煙区画(壁天井仕上不燃,床~天井行')
- 防火上主要な廊仕切り壁(防煙区画を兼ねる)
- 延焼のおそれのあるライン

幹線設備 1階平面図(2) A3=1/200

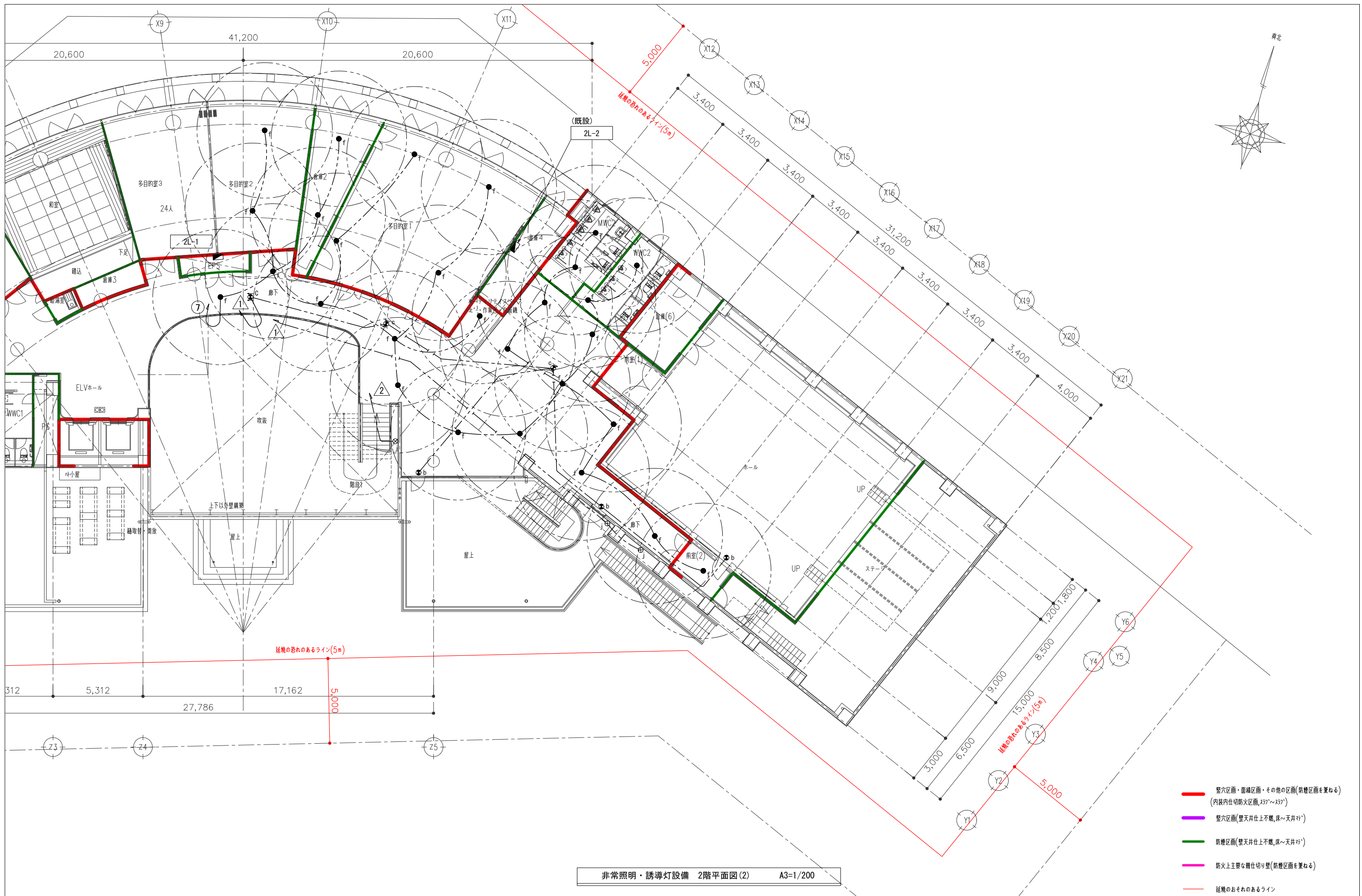
		春日部市	縮尺	工事名称	図名	図面番号
			A1 - 1:100 A3 - 1:200	(仮称) かすかべひがし交流センター整備工事	非常照明・誘導灯設備 1階平面図(2)	E-77



非常照明・誘導灯設備 2階平面図(1) A3=1/200

- 縦穴区画・面積区画・その他の区画(防煙区画を兼ねる)
(内装内仕切防火区画,スカーフ~スカーフ)
- 縦穴区画(雙天井仕上不燃,床~天井行)
- 防煙区画(雙天井仕上不燃,床~天井行)
- 防火上主要な仕切り壁(防煙区画を兼ねる)
- 延焼のおそれのあるライン

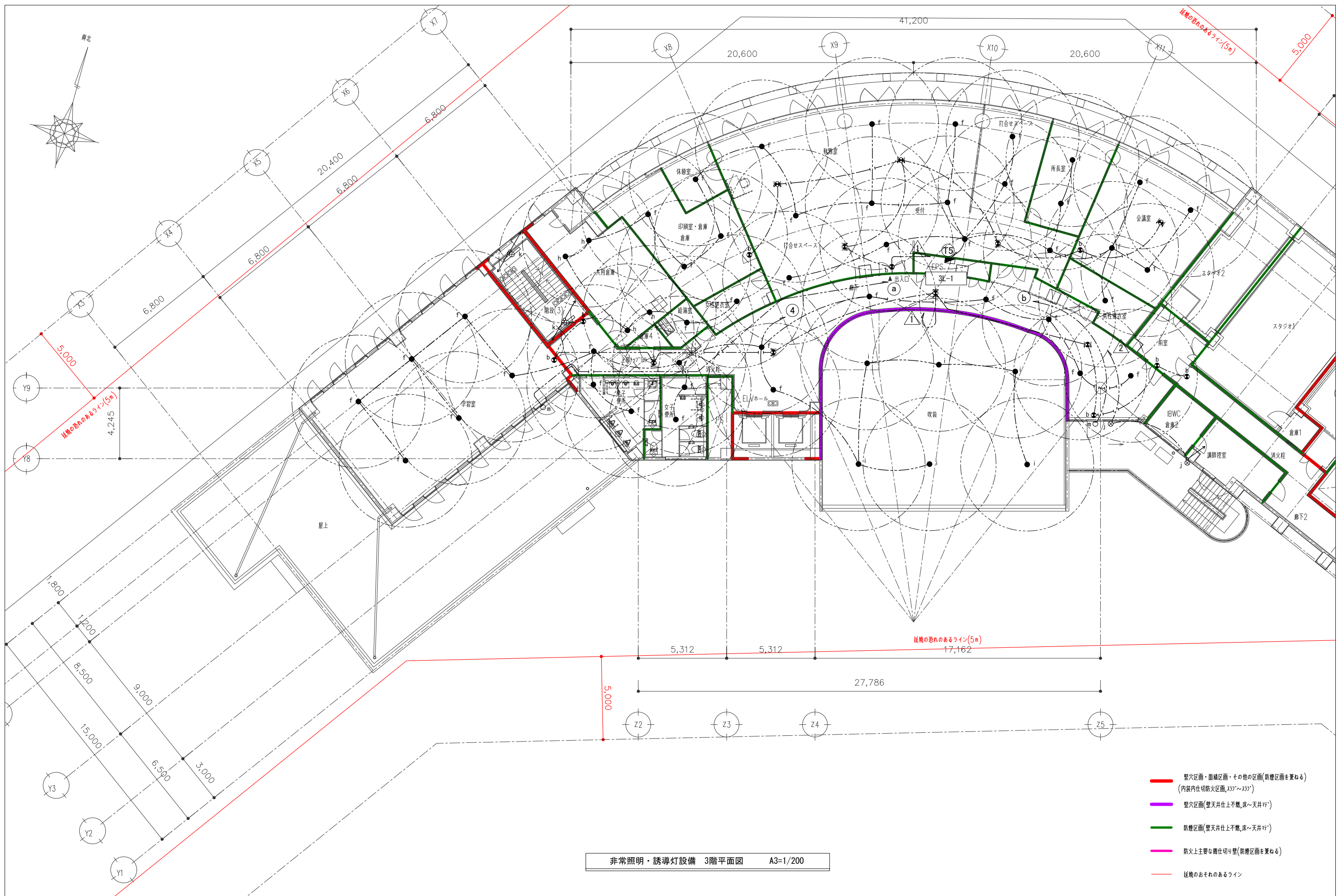
		春日部市	縮尺	工事名称	図名	図面番号
			A1 - 1:100 A3 - 1:200	(仮称) かすかべひがし交流センター整備工事	非常照明・誘導灯設備 2階平面図(1)	E-78



非常照明・誘導灯設備 2階平面図(2) A3=1/200

- 堅穴区画・面積区画・その他の区画(防煙区画を兼ねる)
(内装内仕切防火区画, スリット)
- 堅穴区画(壁天井仕上不燃, 床~天井)
- 防煙区画(壁天井仕上不燃, 床~天井)
- 防火上主要な欄仕切り壁(防煙区画を兼ねる)
- 送電のおそれのあるライン

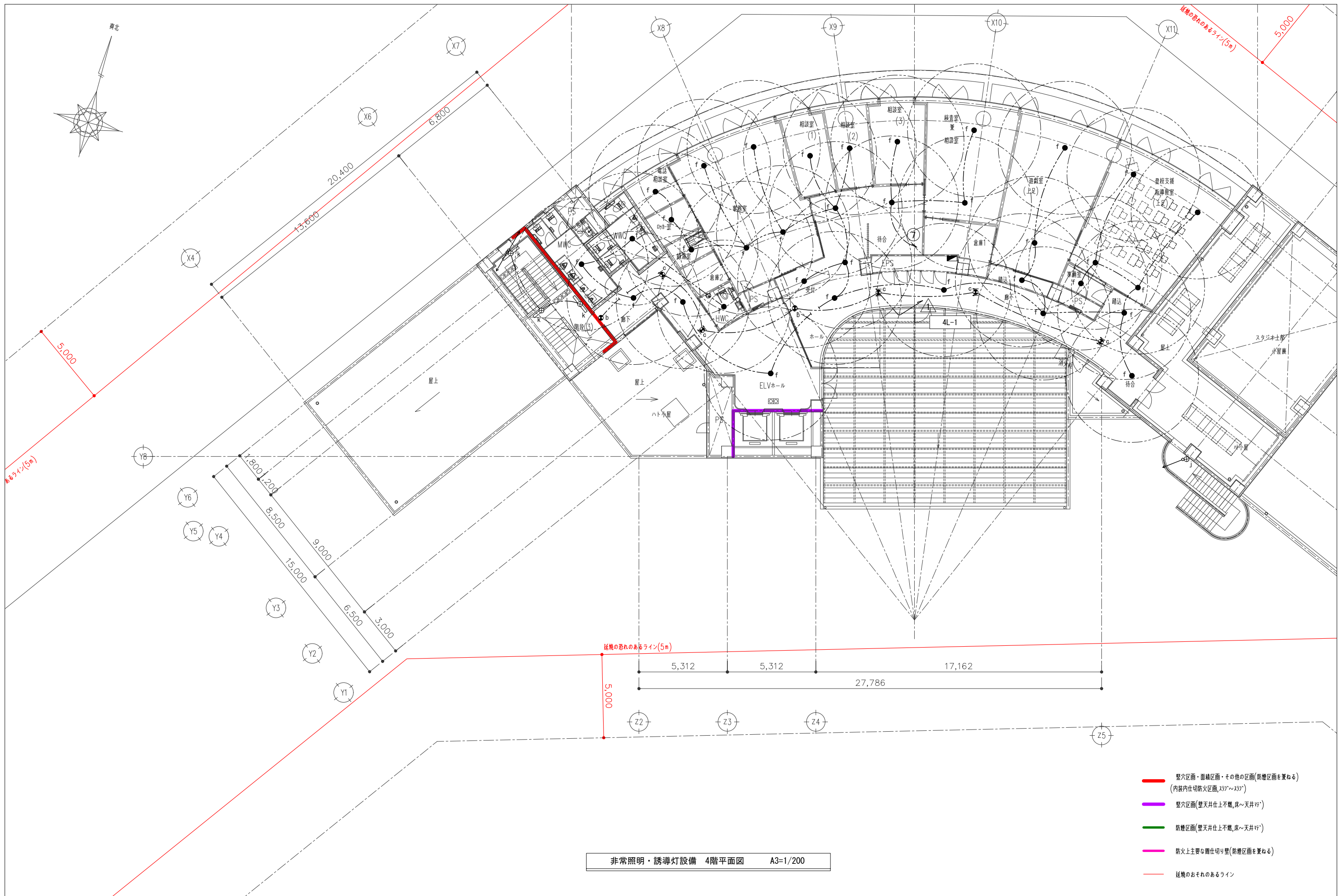
		春日部市	縮尺	工事名称	図名	図面番号
			A1 - 1:100 A3 - 1:200	(仮称) かすかべひがし交流センター整備工事	非常照明・誘導灯設備 2階平面図(2)	E-79



非常照明・誘導灯設備 3階平面図 A3=1/200

- 縦穴区画・面積区画・その他の区画(防煙区画を兼ねる)
(内装内仕切防火区画, 457~457')
- 縦穴区画(壁天井上不燃, 床~天井行')
- 防煙区画(壁天井上不燃, 床~天井行')
- 防火上主要な間仕切り壁(防煙区画を兼ねる)
- 延焼のおそれのあるライン

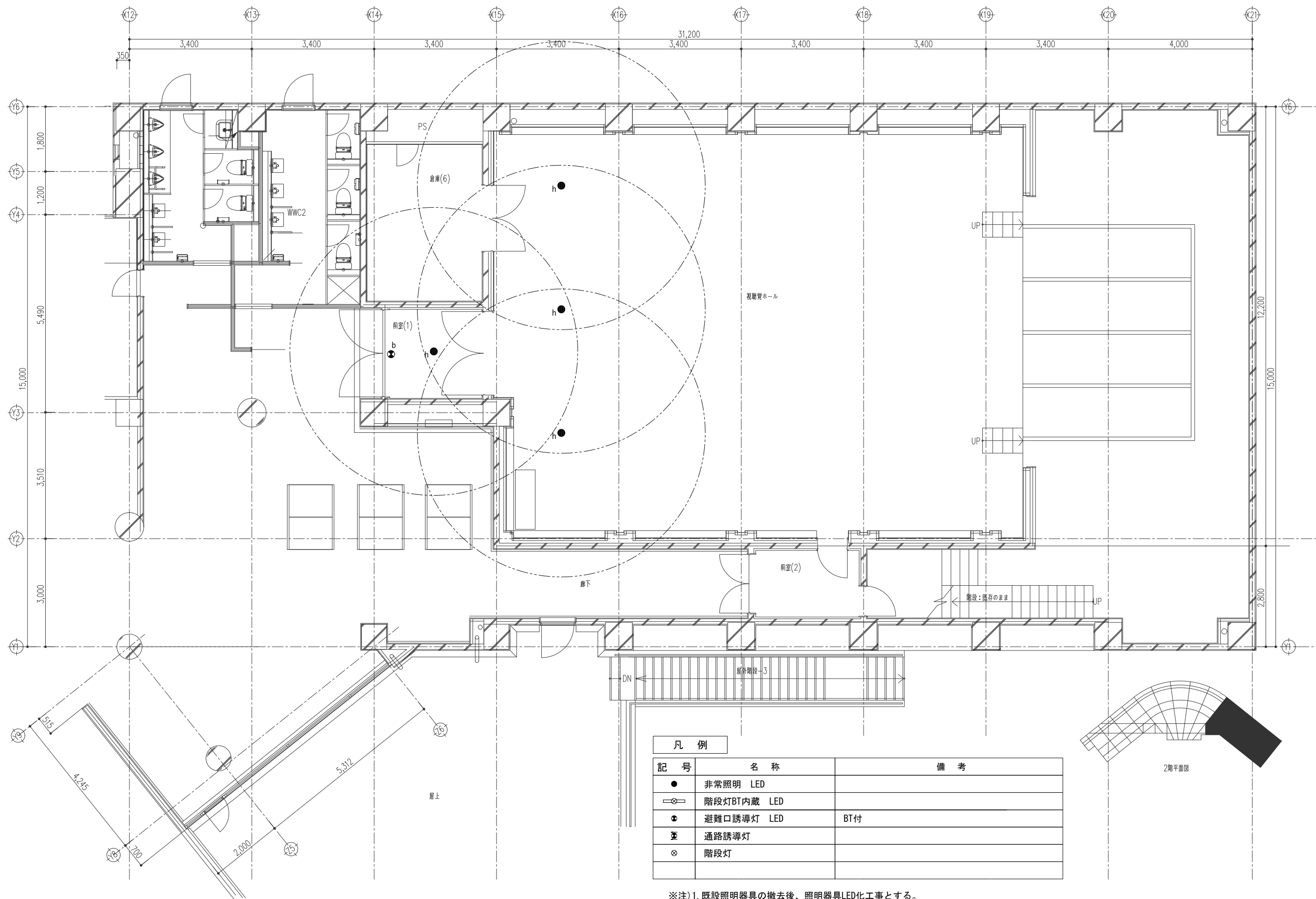
		春日部市	縮尺	工事名称	図名	図面番号
			A1 - 1:100 A3 - 1:200	(仮称) かすかべひがし交流センター整備工事	非常照明・誘導灯設備 3階平面図	E-80



非常照明・誘導灯設備 4階平面図 A3=1/200

- 壁穴区画・面積区画・その他の区画(防煙区画を兼ねる)
(内装内仕切防火区画, 337A~337F)
- 壁穴区画(壁天井上不燃, 床~天井行)
- 防煙区画(壁天井上不燃, 床~天井行)
- 防火上主要な囲仕切り壁(防煙区画を兼ねる)
- 延焼のおそれのあるライン

		春日部市	縮尺	工事名称	図名	図面番号
			A1 - 1:100 A3 - 1:200	(仮称) かすかべひがし交流センター整備工事	非常照明・誘導灯設備 4階平面図	E-81



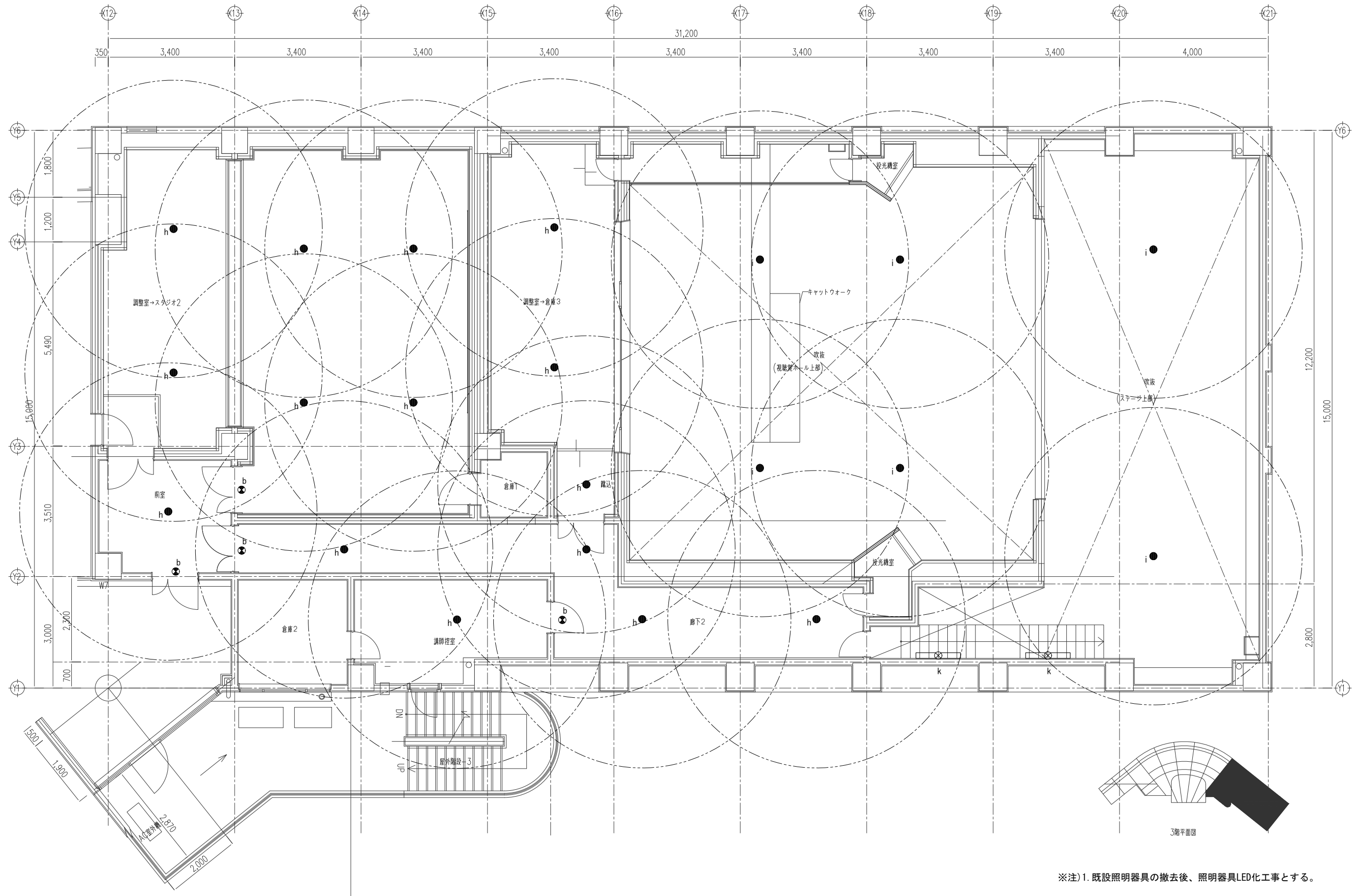
凡例		
記号	名称	備考
●	非常照明 LED	
⊗	階段灯BT内蔵 LED	
●	避難口誘導灯 LED	BT付
⊞	通路誘導灯	
⊗	階段灯	

※注) 1. 既設照明器具の撤去後、照明器具LED化工事とする。

非常照明・誘導灯設備 視聴覚ホール 2階平面図 A3=1/100

縮尺	工事名称	図名	図面番号
A1 - 1:50 A3 - 1:100	(仮称) かすかべひがし交流センター整備工事	非常照明・誘導灯設備 視聴覚ホール 2階平面図	E-82

春日部市

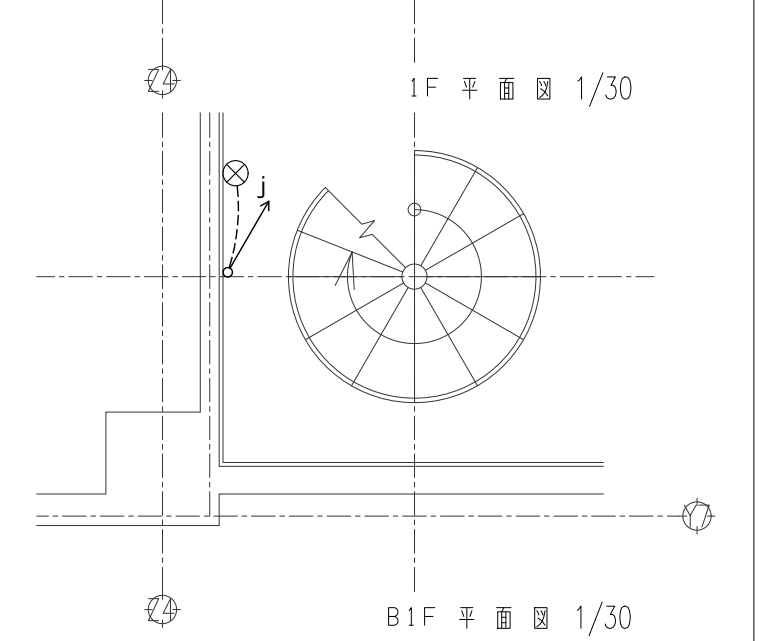
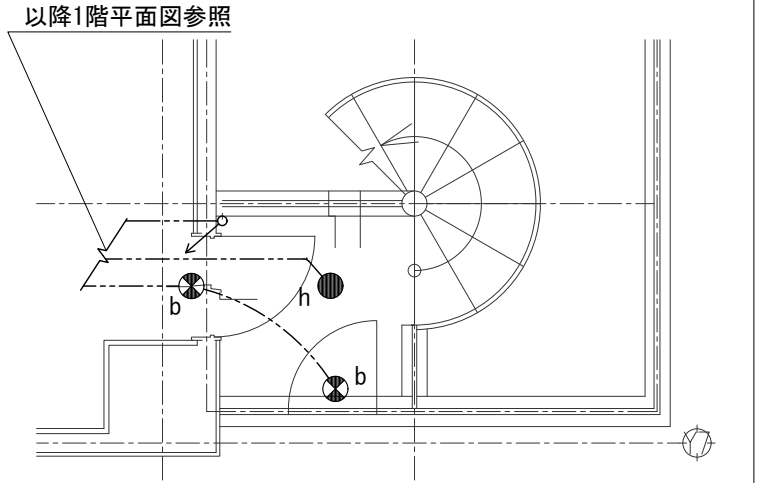
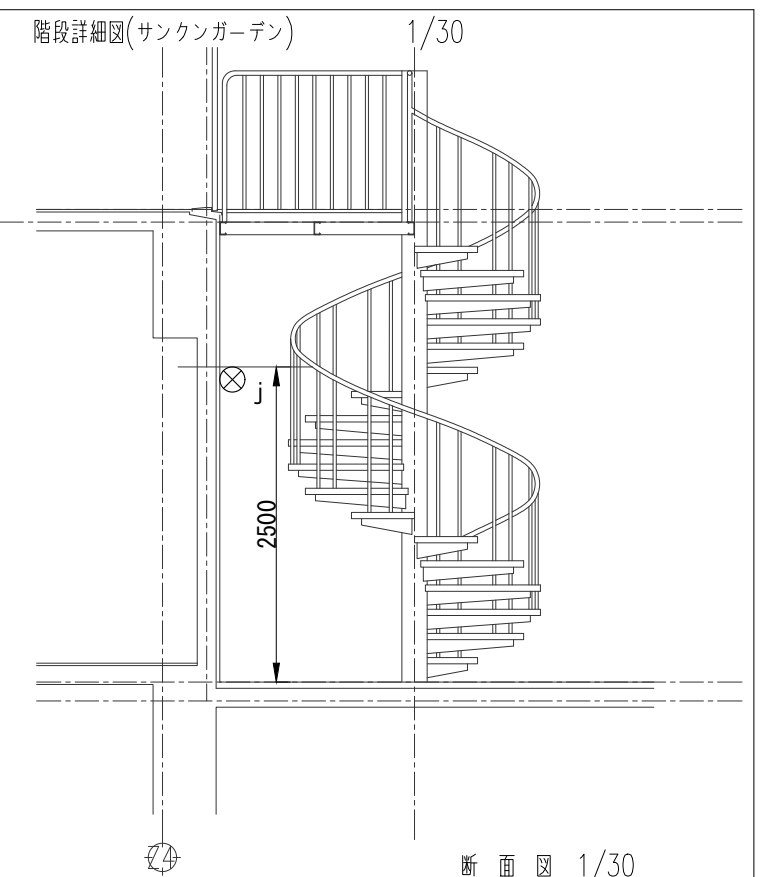
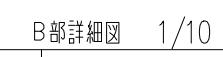
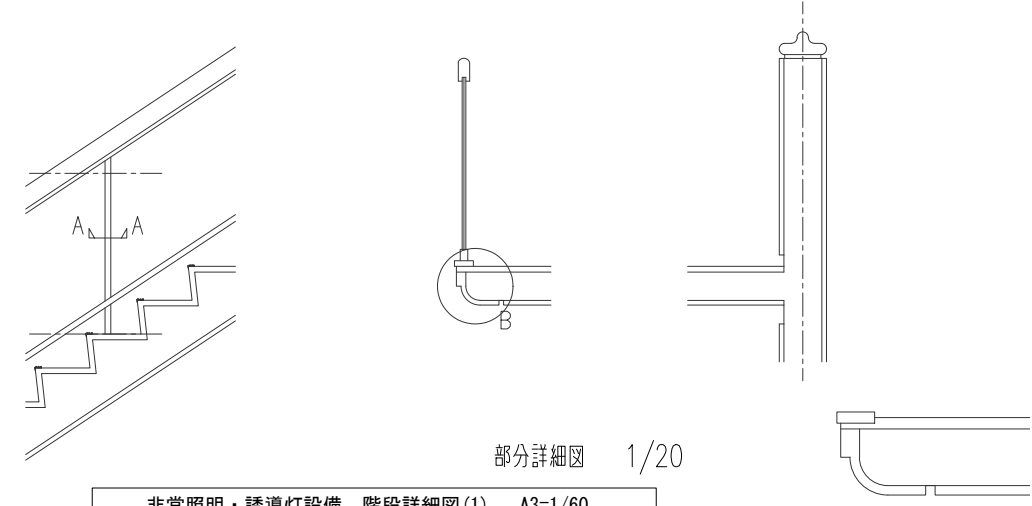
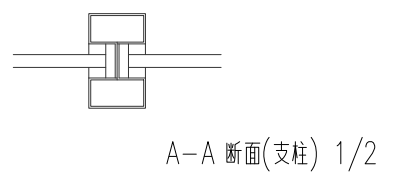
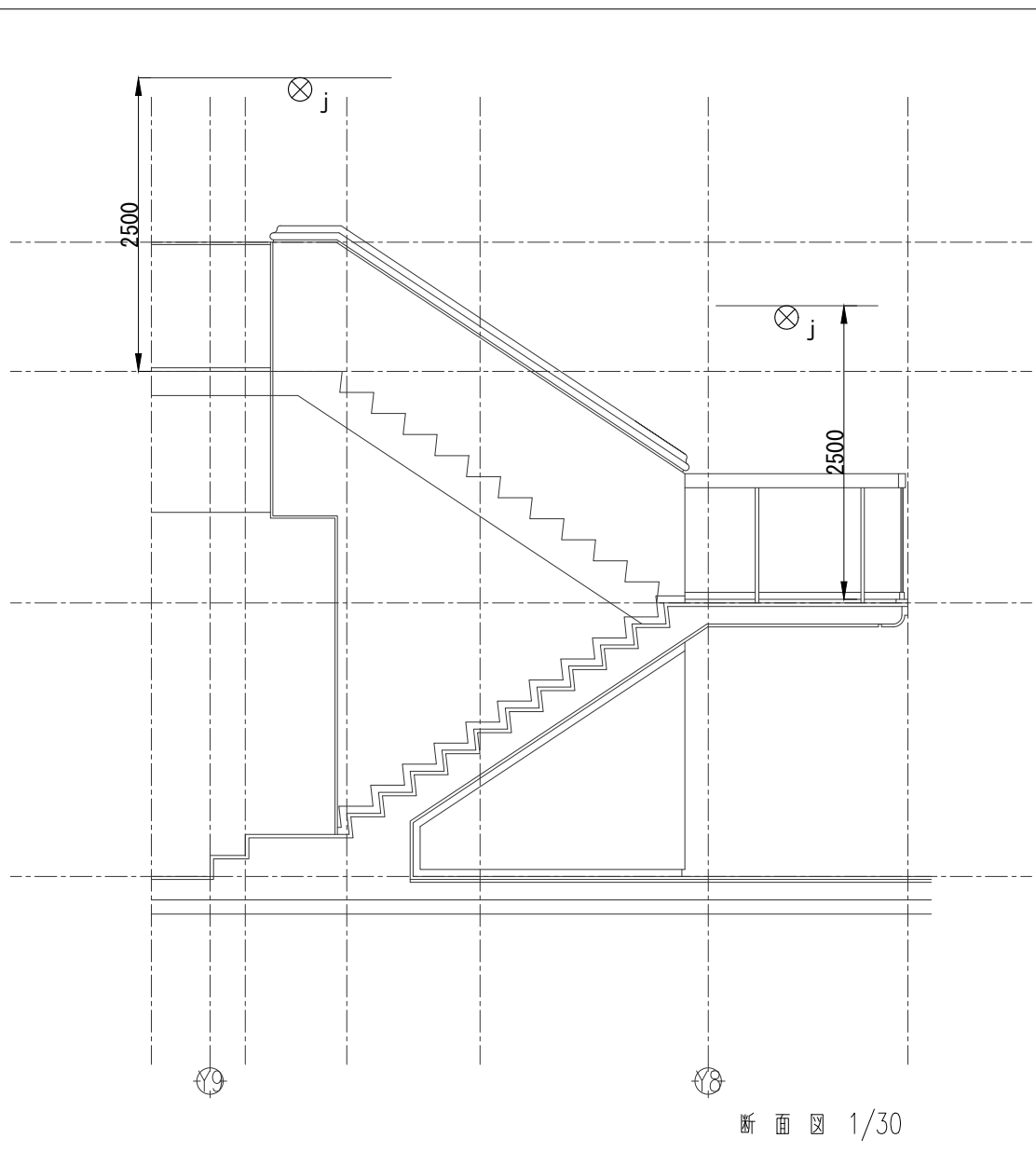
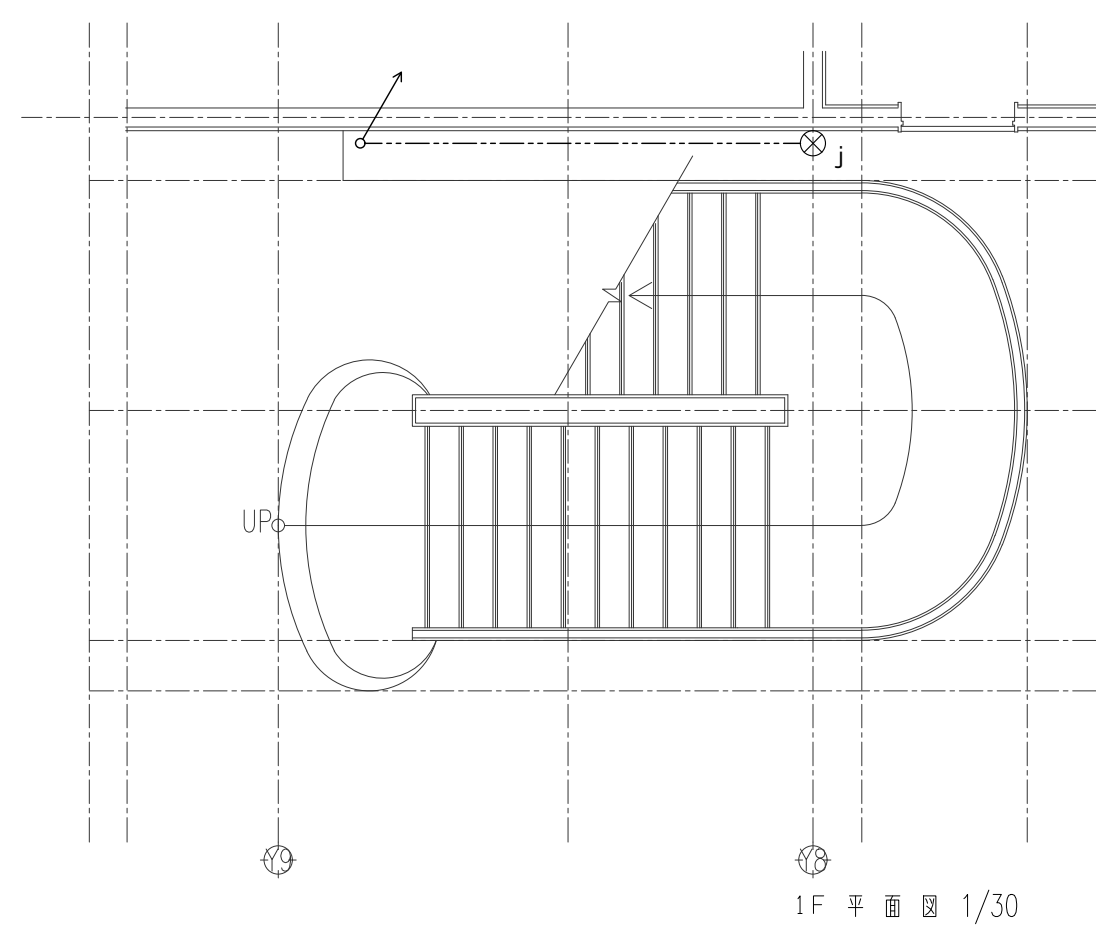
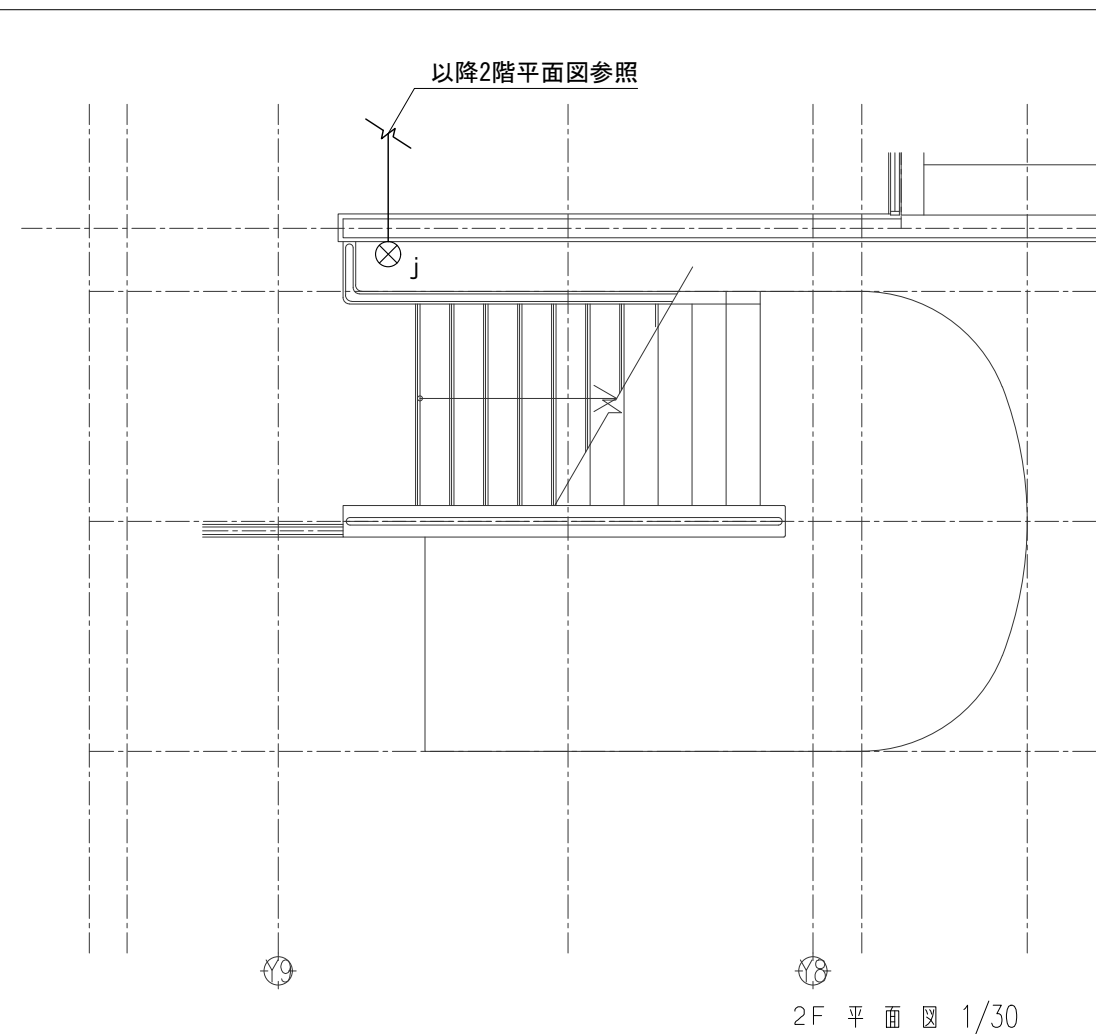


※注) 1. 既設照明器具の撤去後、照明器具LED化工事とする。

非常照明・誘導灯設備 視聴覚ホール 3階平面図 A3=1/100

縮尺	工事名称	図名	図面番号
A1 - 1:50 A3 - 1:100	(仮称) かすかべひがし交流センター整備工事	非常照明・誘導灯設備 視聴覚ホール 3階平面図	E-83

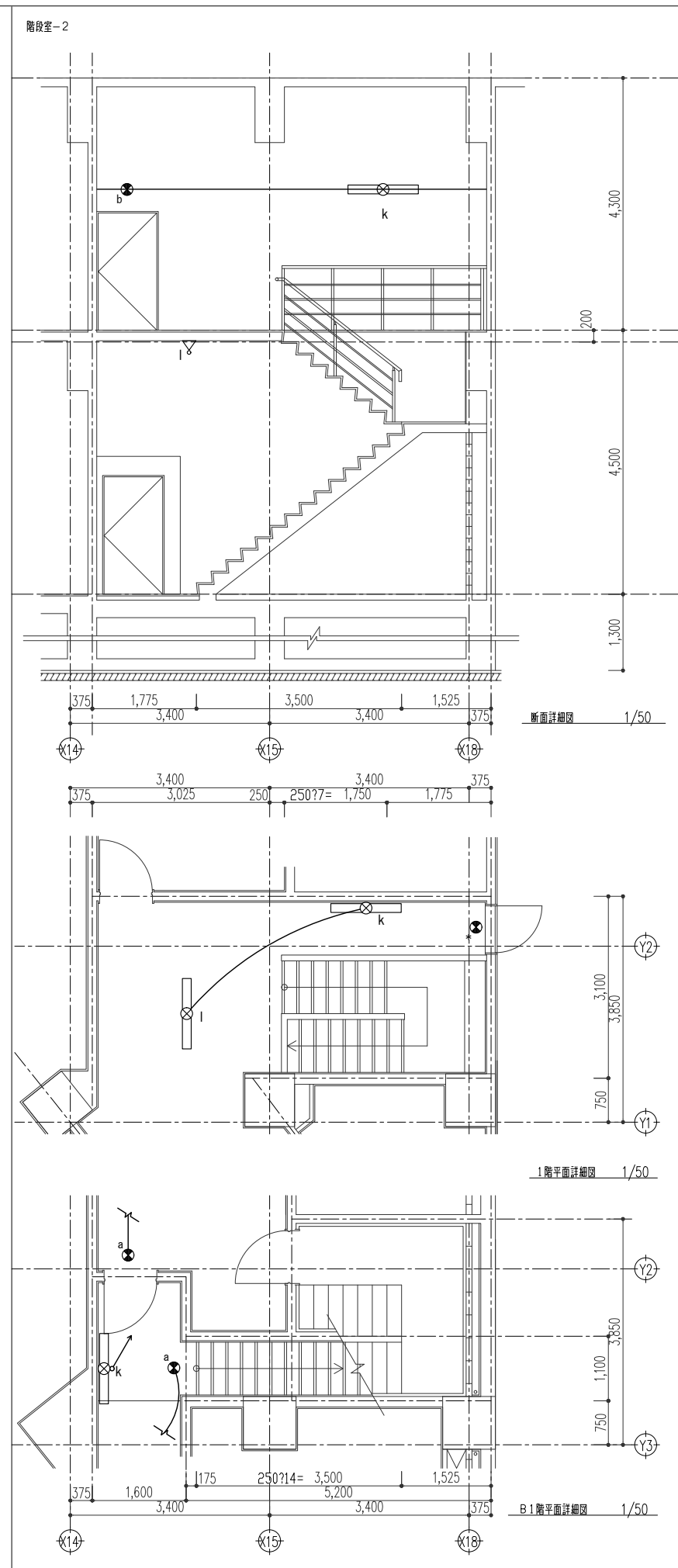
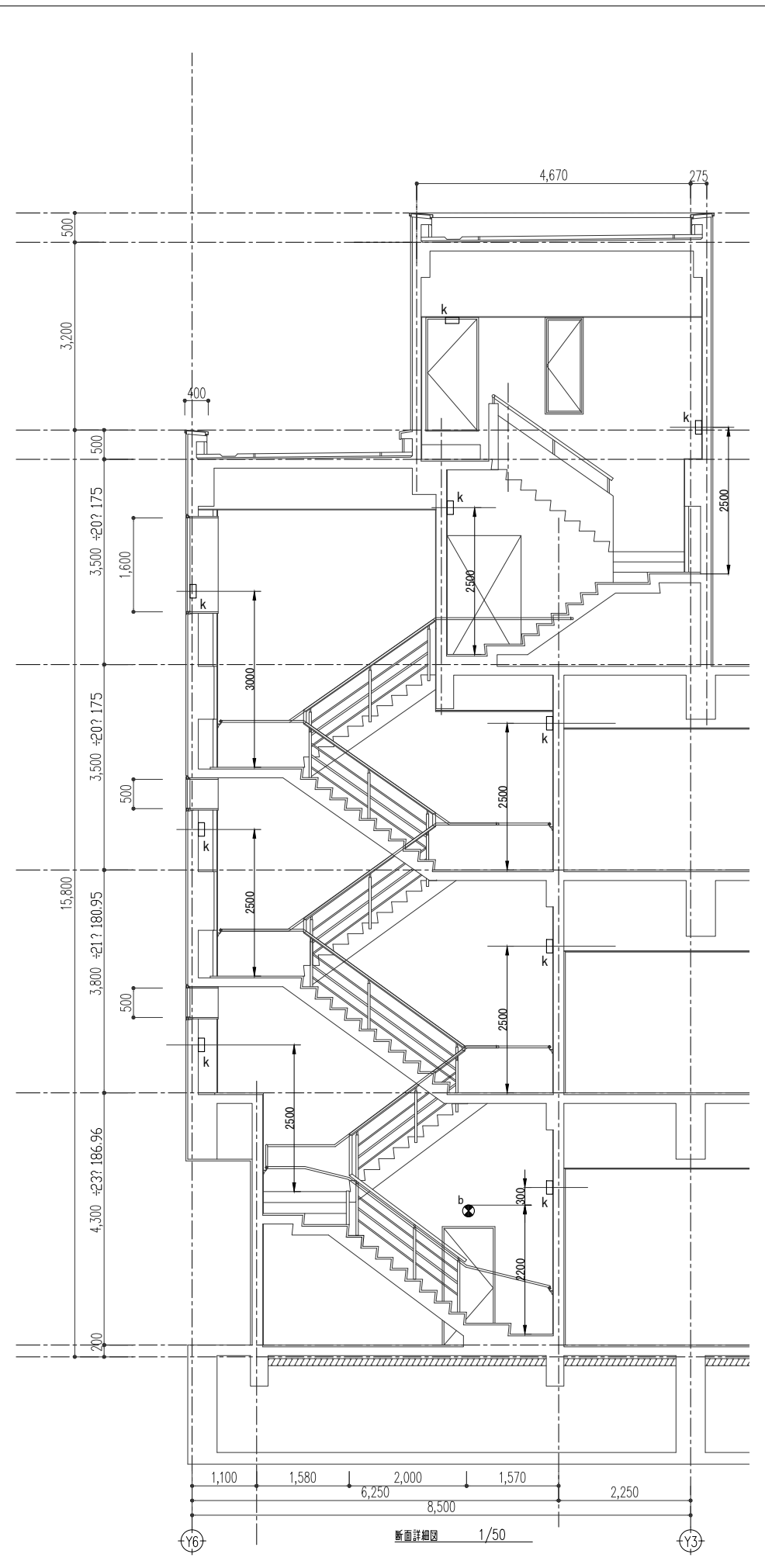
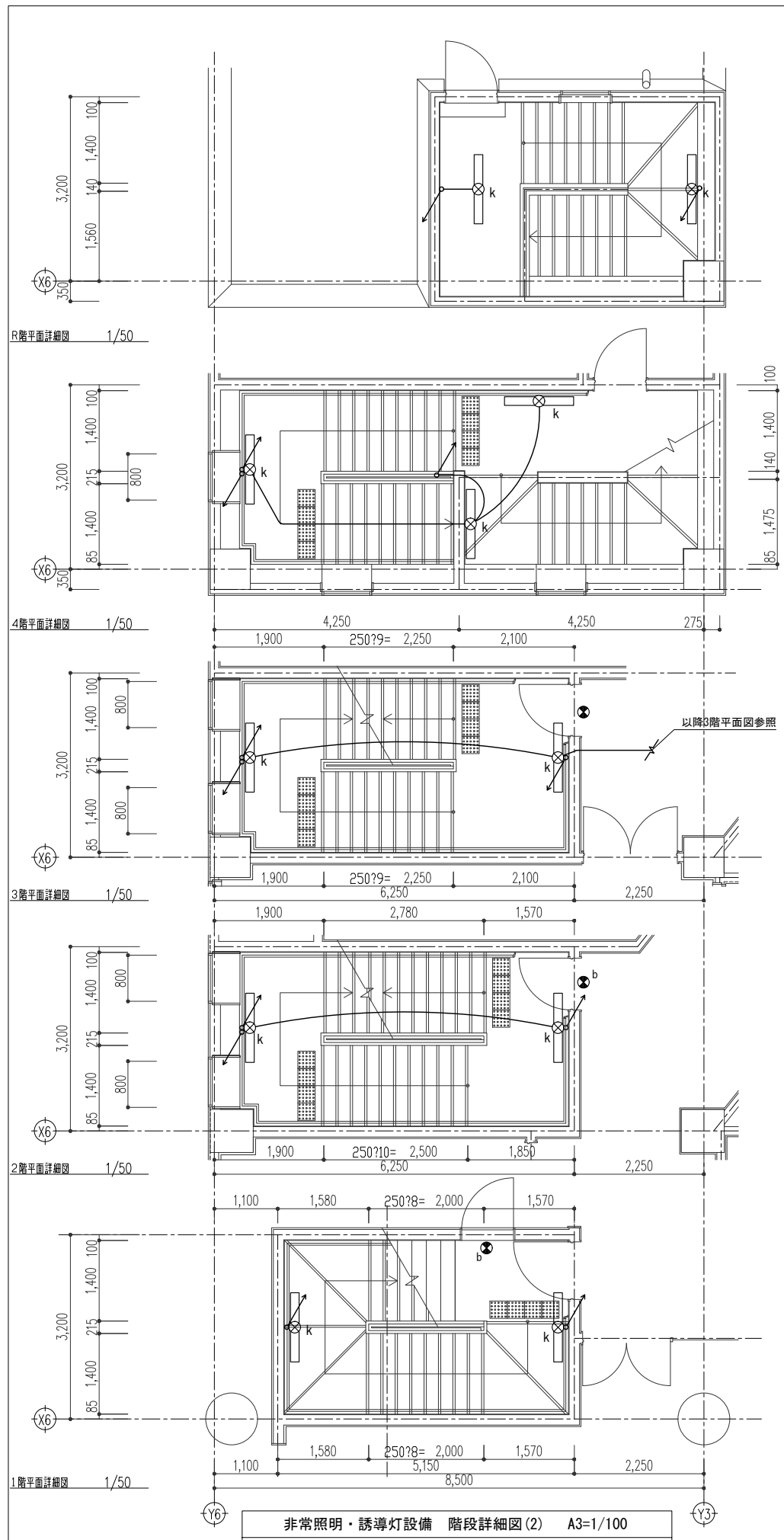
春日部市



非常照明・誘導灯設備 階段詳細図(1) A3=1/60

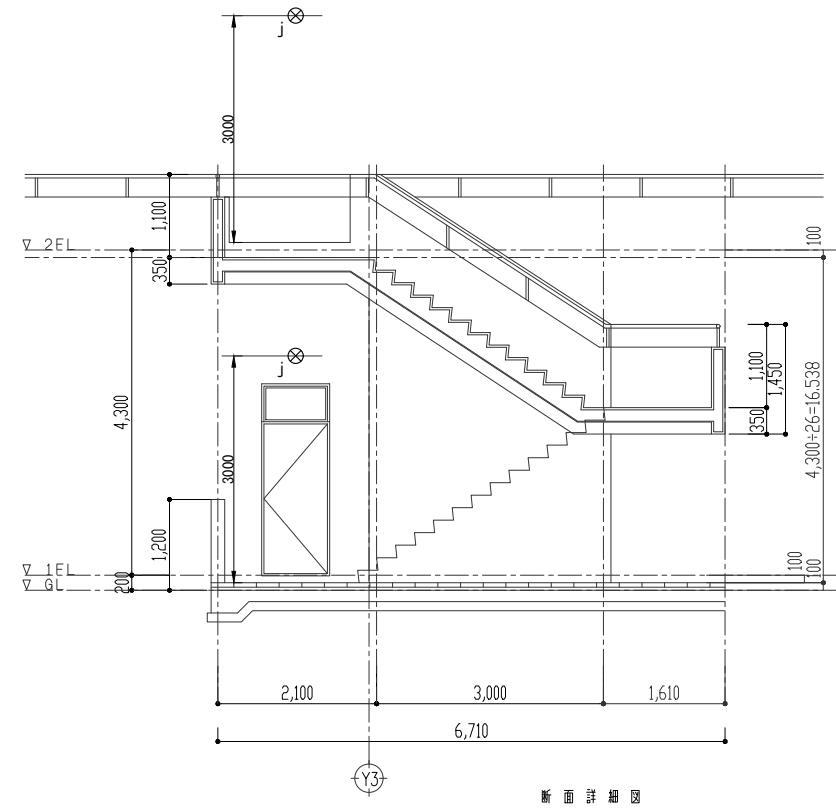
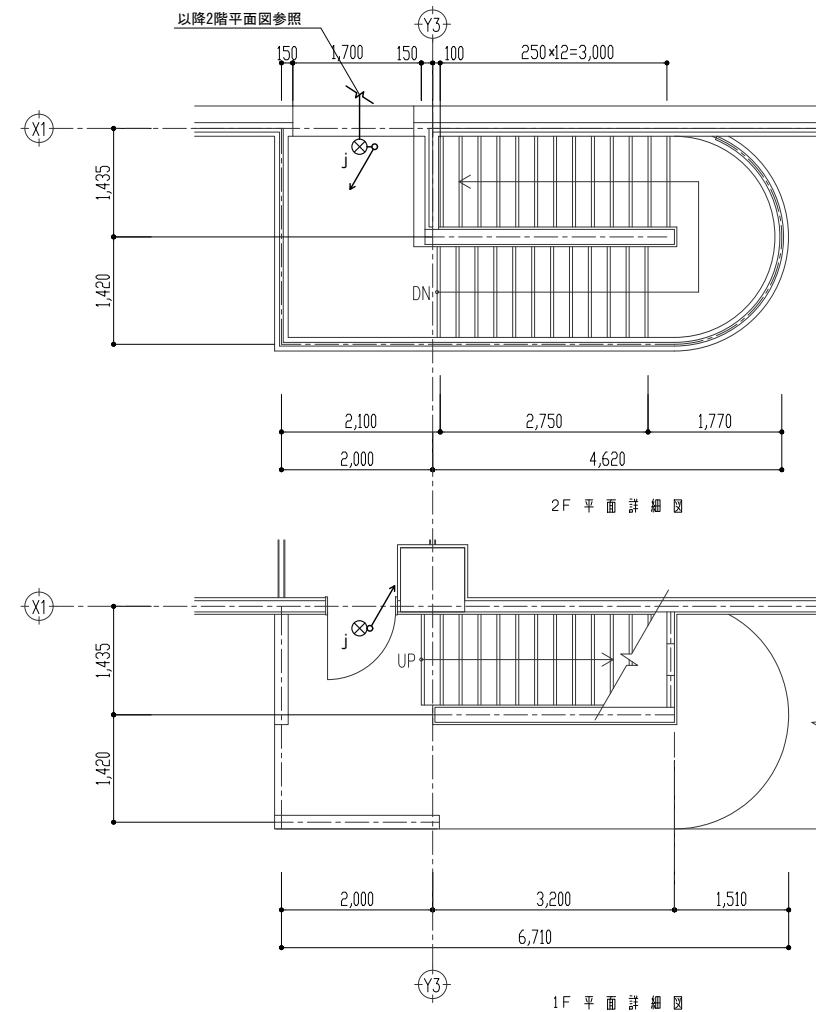
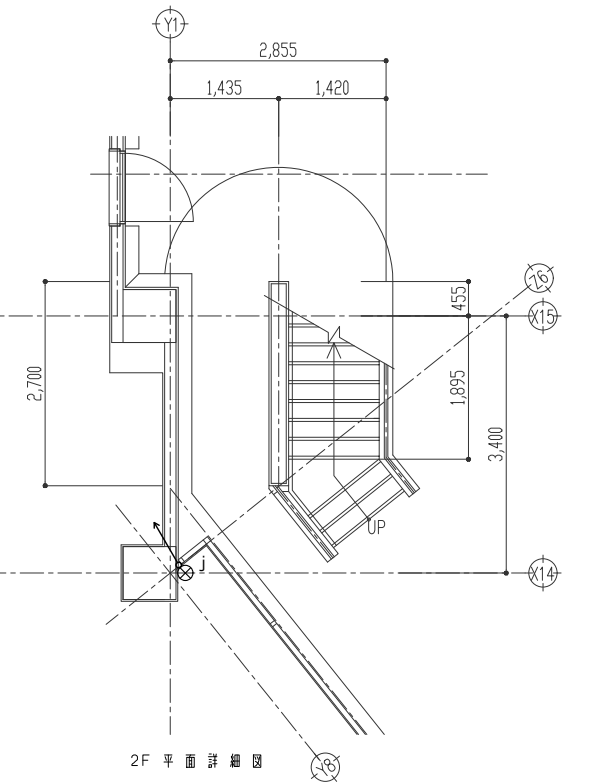
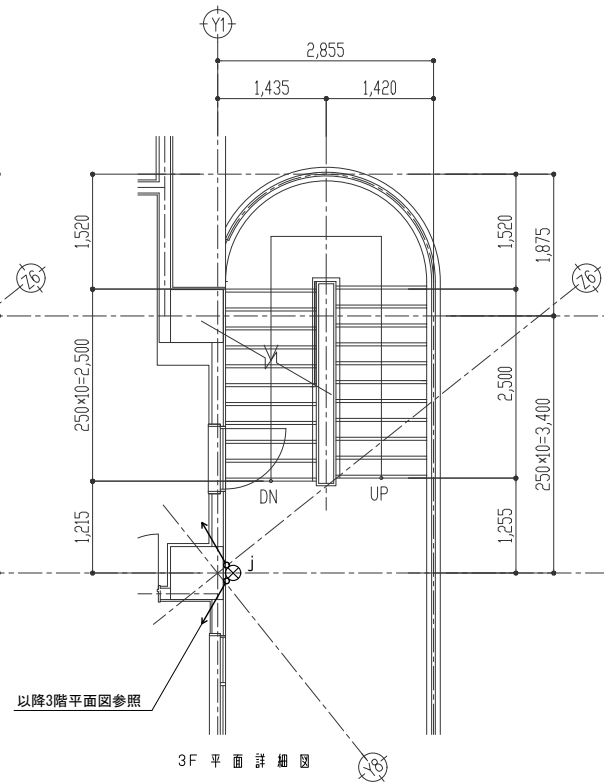
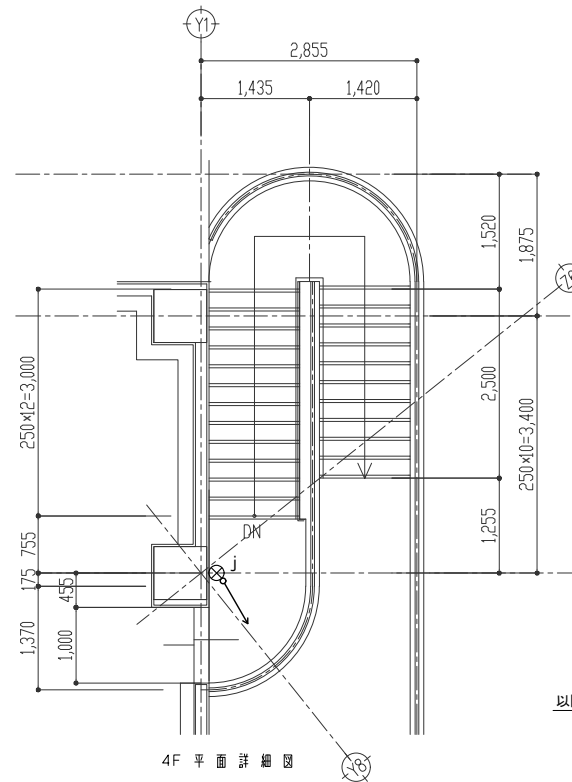
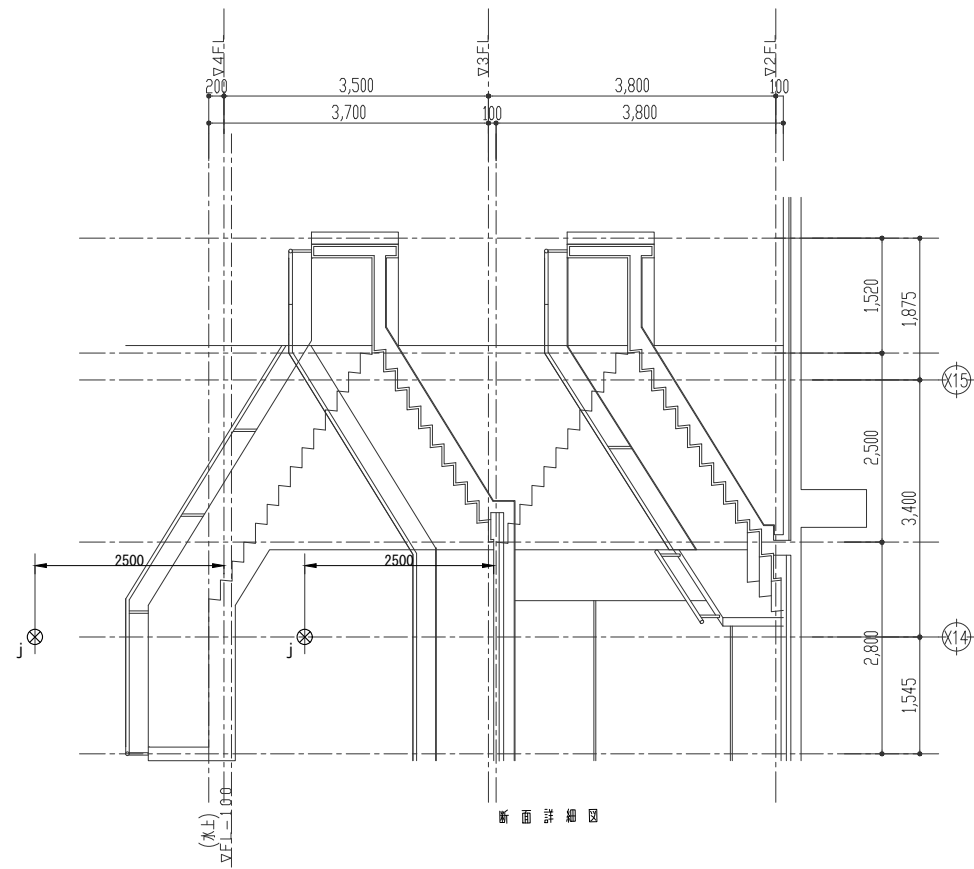
縮尺	工事名称	図名	図面番号
A1 - 1:30 A3 - 1:60	(仮称) かすかべひがし交流センター整備工事	非常照明・誘導灯設備 階段詳細図(1)	E-84

春日部市

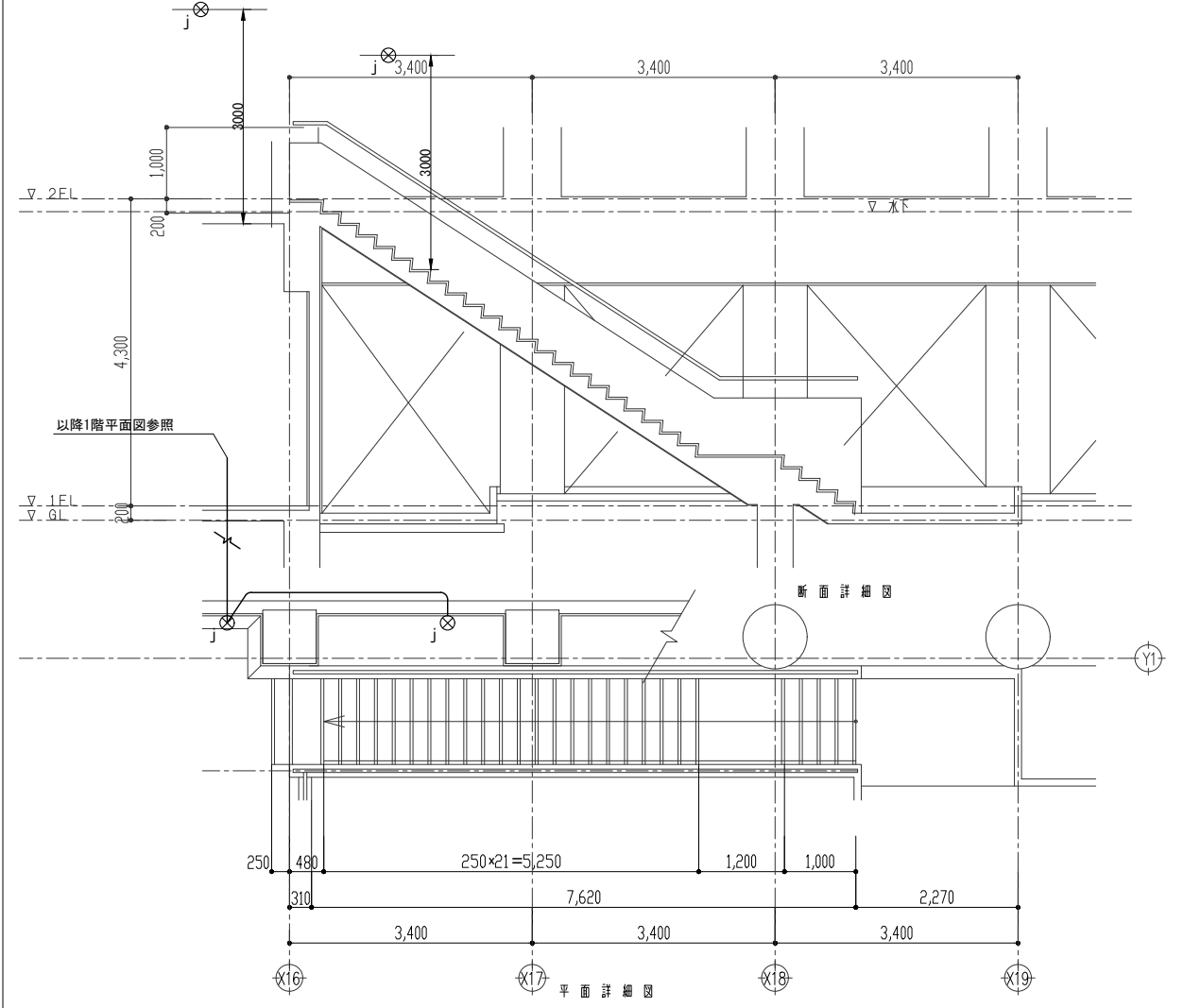


縮尺	工事名称	図名	図面番号
A1 - 1:50 A3 - 1:100	(仮称) かすかべひがし交流センター整備工事	非常照明・誘導灯設備 階段詳細図(2)	E-85

春日部市



非常照明・誘導灯設備 階段詳細図(3) A3=1/100



縮尺	工事名称	図名	図面番号
A1 - 1:50 A3 - 1:100	(仮称) かすかべひがし交流センター整備工事	非常照明・誘導灯設備 階段詳細図(3)	E-86