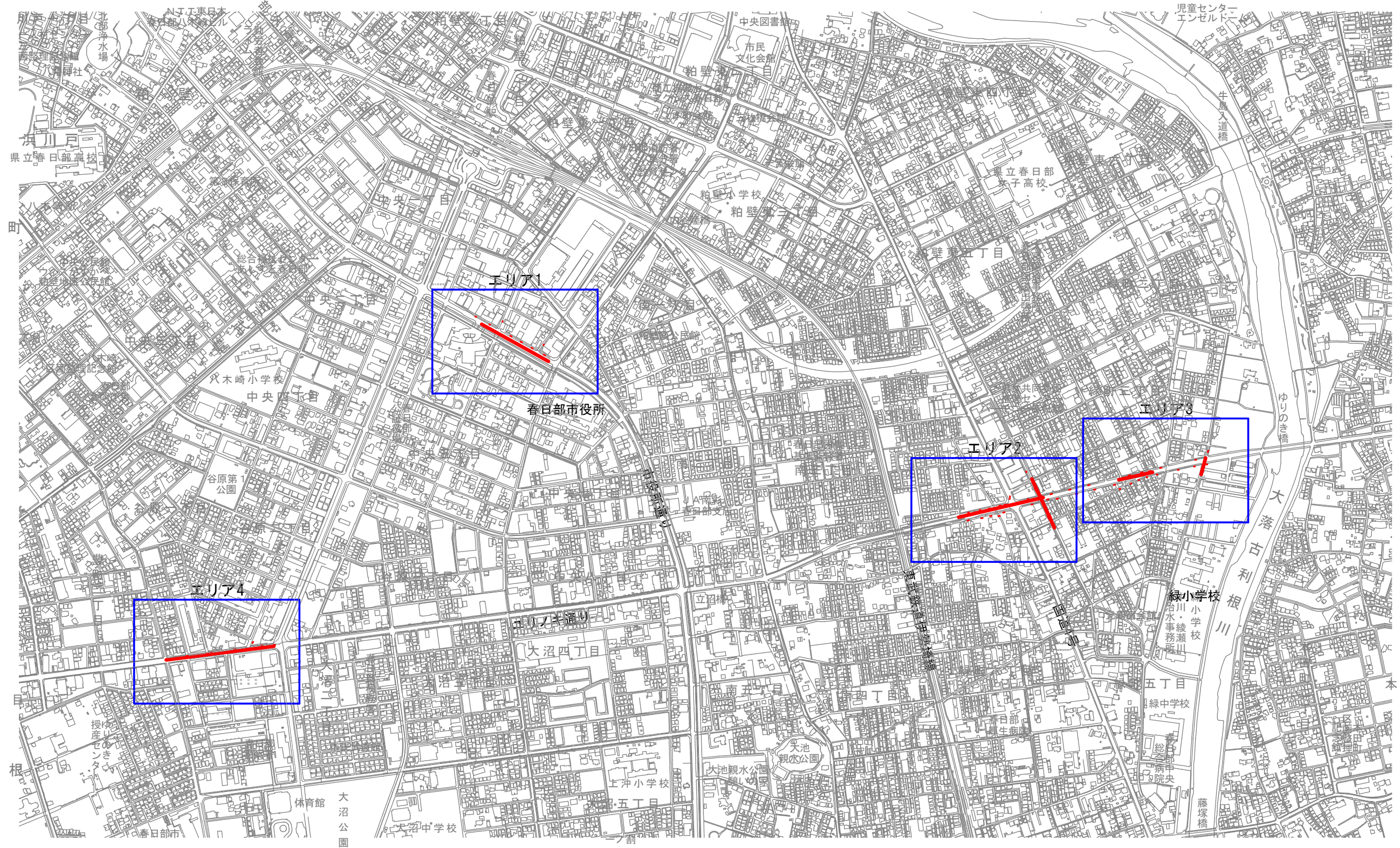
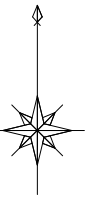


# 全体平面図 S=1:10000



図面サイズ A3

工事名	公共下水道管路施設地震対策 (R8) 工事		
処理分区			
工事箇所	春日部市中央一丁目外地区内		
図面名	全体平面図		
縮尺	1:10000	図面番号	1/70
春日部市上下水道部施設管理課			

平面図 S=1:500  
(エリア1)



春日部郵便局

13-3-050  
VU管 φ250  
A工法 N=2箇所

13-3-051  
VU管 φ250  
A工法 N=2箇所

13-3-053  
VU管 φ250  
A工法 N=1箇所

13-3-054  
VU管 φ250  
A工法 N=2箇所

13-3-061  
VU管 φ250  
A工法 N=2箇所

13-3-059  
VU管 φ250  
A工法 N=3箇所

13-3-060  
VU管 φ250  
A工法 N=1箇所

中央六丁目

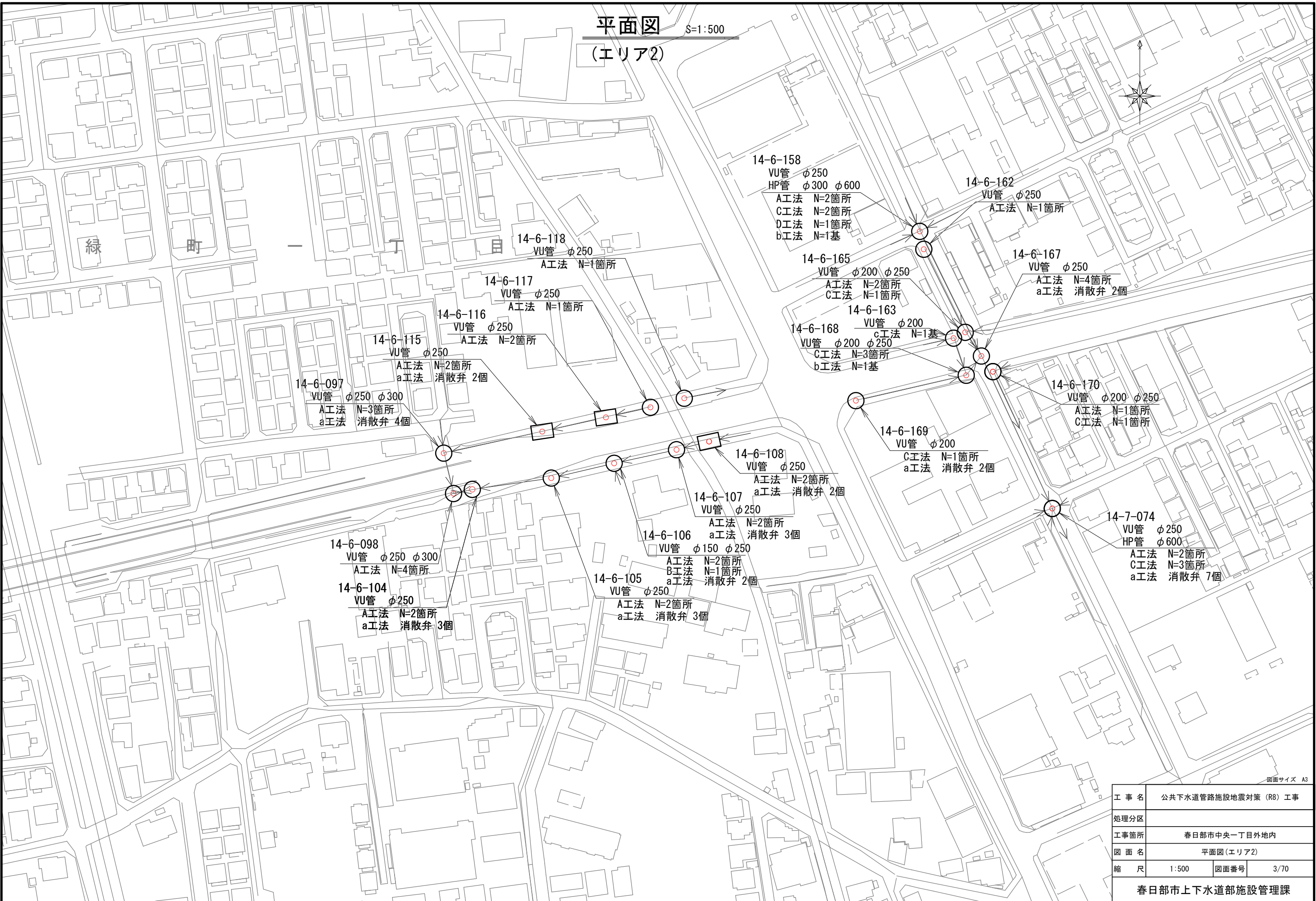
図面サイズ A3

工事名	公共下水道管路施設地震対策 (R8) 工事		
処理分区			
工事箇所	春日部市中央一丁目外地内		
図面名	平面図(エリア1)		
縮尺	1:500	図面番号	2/70
春日部市上下水道部施設管理課			

平面図

S=1:500

(エリア2)



図面サイズ A3

工事名	公共下水道管路施設地震対策 (R8) 工事		
処理分区			
工事箇所	春日部市中央一丁目外地内		
図面名	平面図(エリア2)		
縮尺	1:500	図面番号	3/70
春日部市上下水道部施設管理課			

平面図

S=1:500

(エリア3)



14-7-053  
VU管 φ150 φ200  
C工法 N=2箇所

14-7-068  
VU管 φ250  
A工法 N=2箇所  
a工法 消散弁 2個

14-7-119  
VU管 φ150 φ200  
C工法 N=3箇所

14-7-不明-2  
VU管 φ250  
A工法 N=2箇所

14-7-110  
VU管 φ250  
A工法 N=3箇所

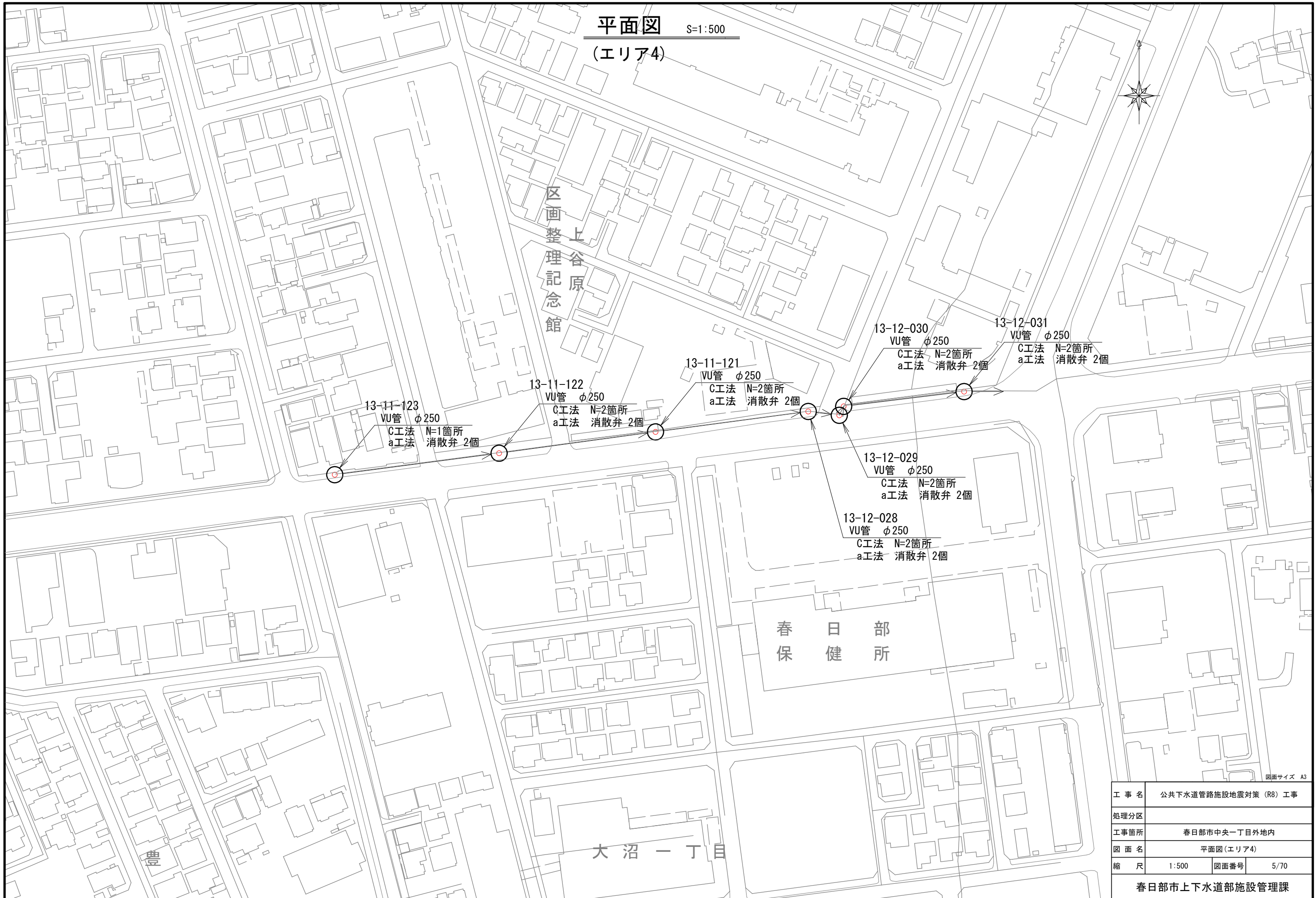
緑 町 四 丁 目

図面サイズ A3

工事名	公共下水道管路施設地震対策 (R8) 工事		
処理分区			
工事箇所	春日部市中央一丁目外地内		
図面名	平面図(エリア3)		
縮尺	1:500	図面番号	4/70

春日部市上下水道部施設管理課

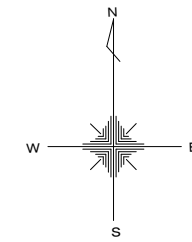
平面図 S=1:500  
(エリア4)



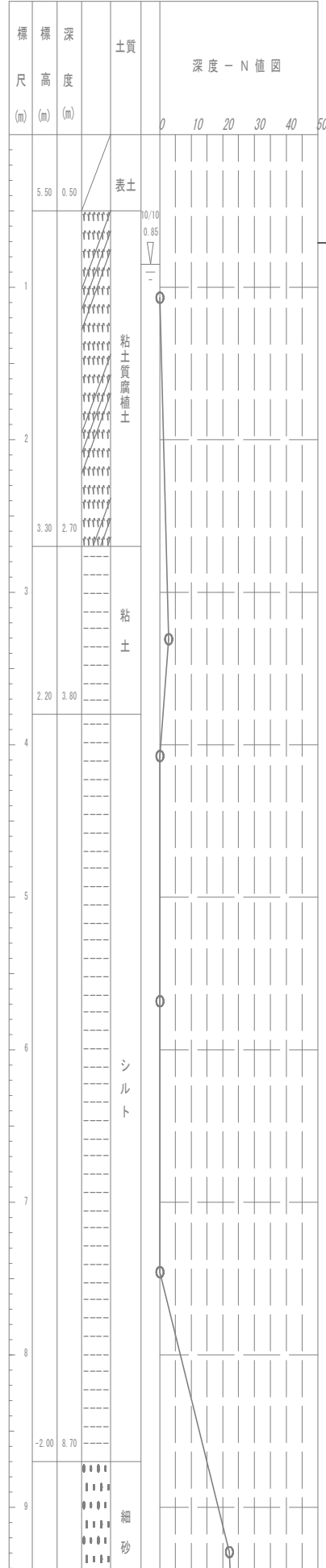
図面サイズ A3

工事名	公共下水道管路施設地震対策 (R8) 工事		
処理分区			
工事箇所	春日部市中央一丁目外地内		
図面名	平面図(エリア4)		
縮尺	1:500	図面番号	5/70
春日部市上下水道部施設管理課			

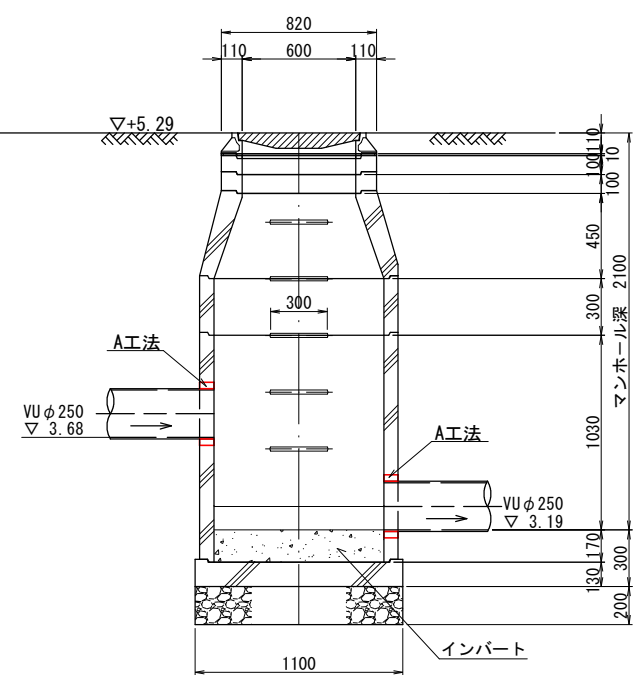
13-3-050 組立1号マンホール管口耐震化詳細図 S=1:40



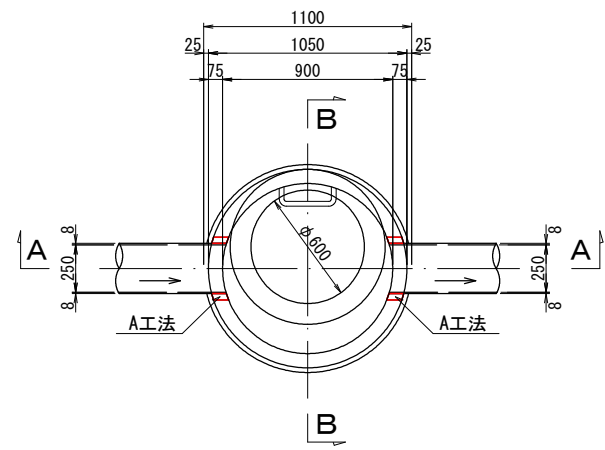
Bor. No. 21400119 孔口標高 6.000m



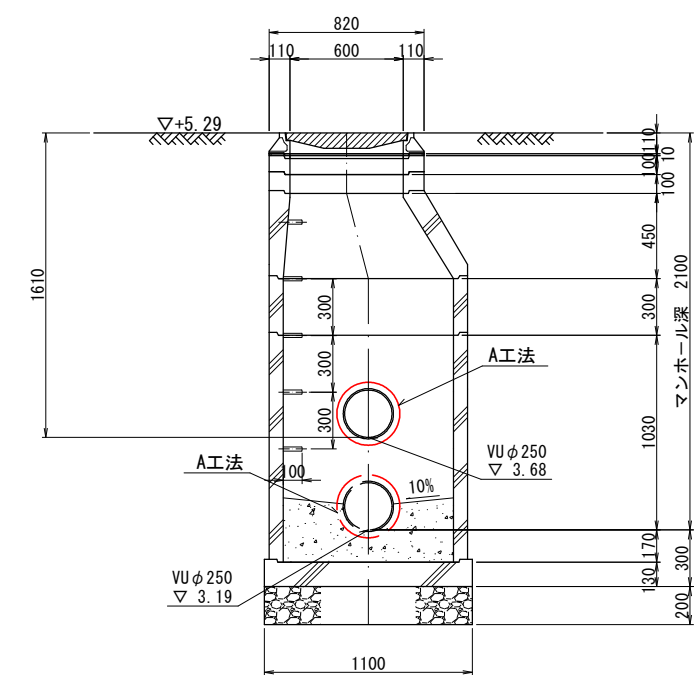
A-A断面図



平面図



B-B断面図

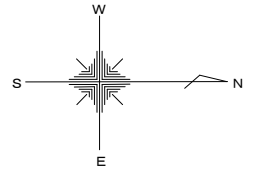


図面サイズ A3

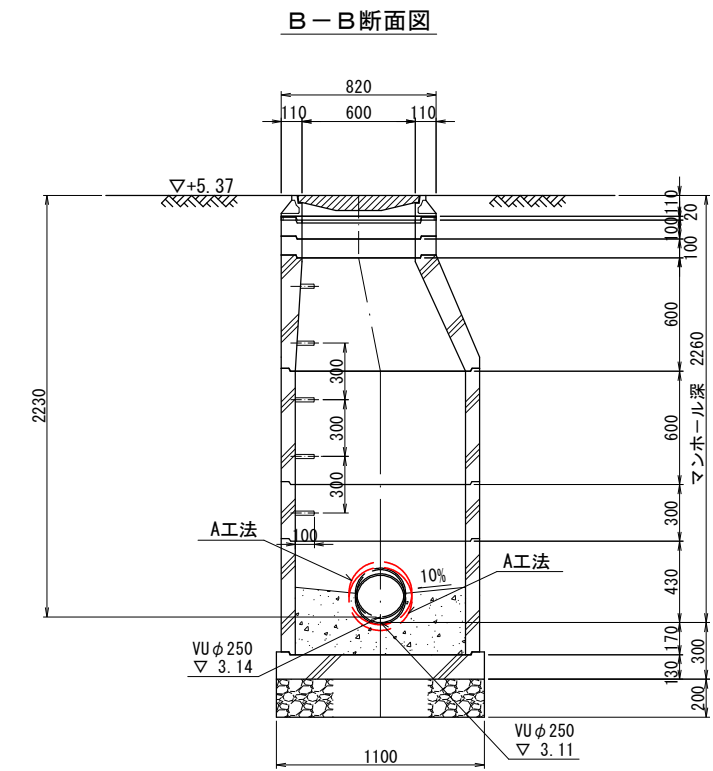
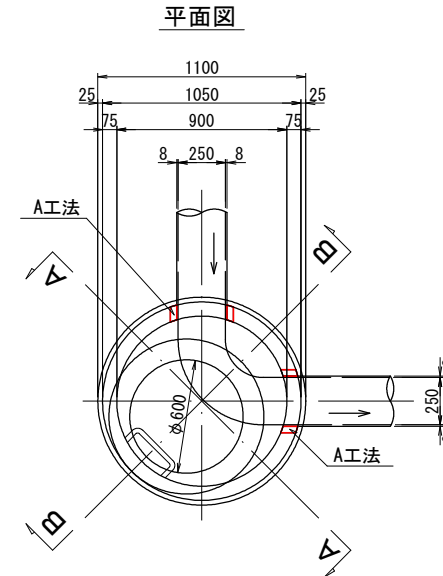
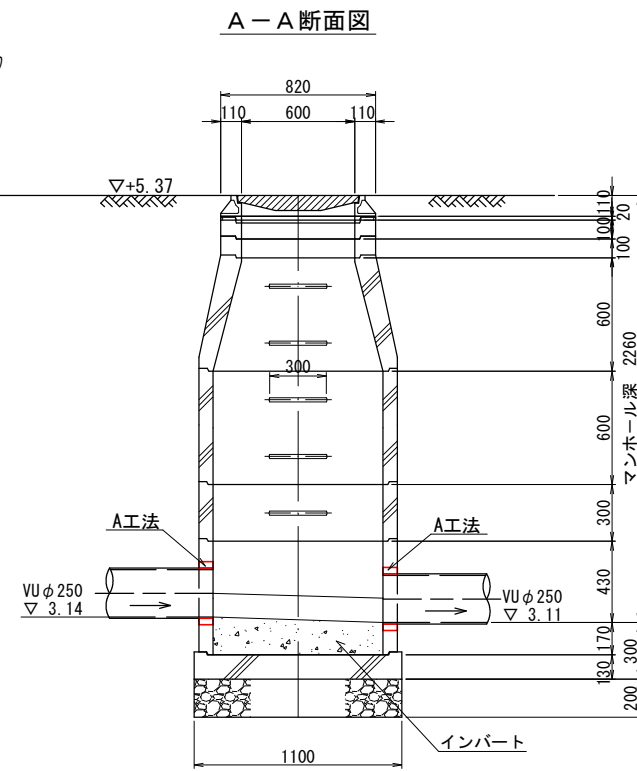
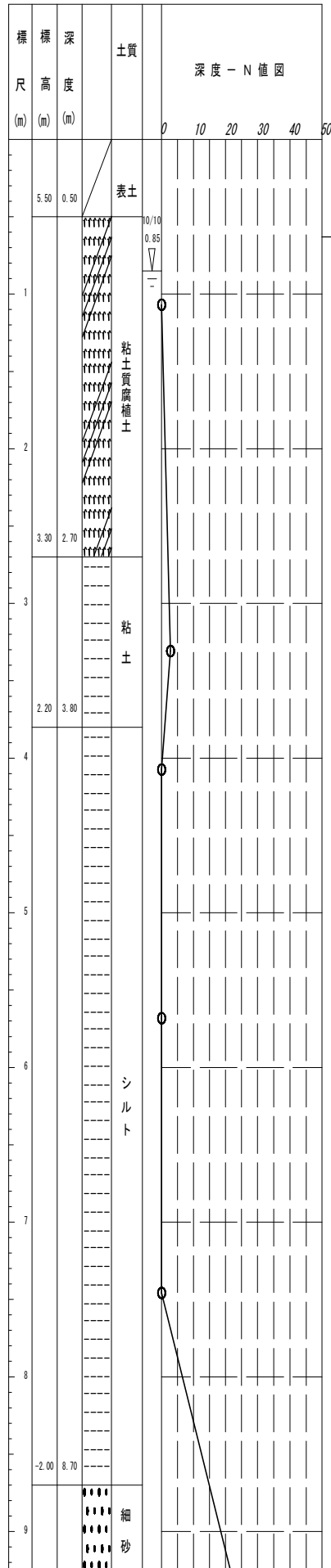
工事名	公共下水道管路施設地震対策 (R8) 工事		
路線名			
工事箇所	春日部市中央一丁目外地内		
図面名	13-3-050 組立1号マンホール管口耐震化詳細図		
縮尺	1:40	図面番号	6/70

春日部市上下水道部施設管理課

13-3-051 組立1号マンホール管口耐震化詳細図 S=1:40



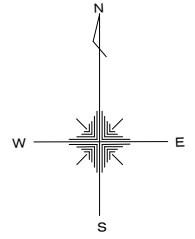
Bor. No. 21400119 孔口標高 6.000m



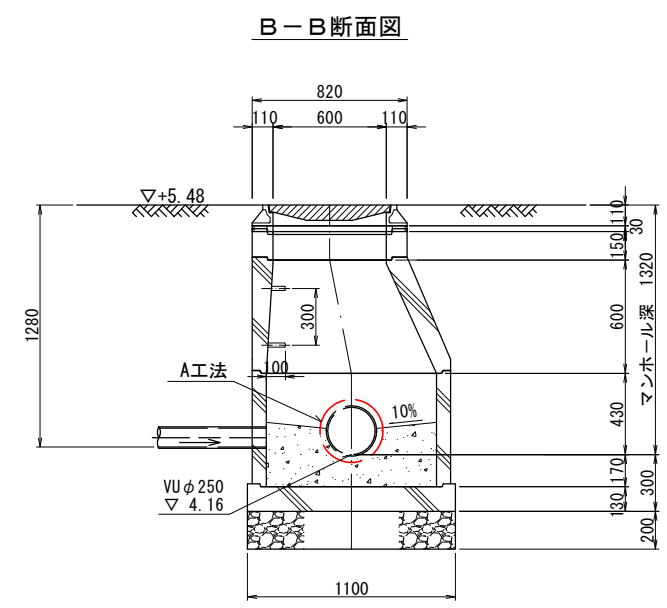
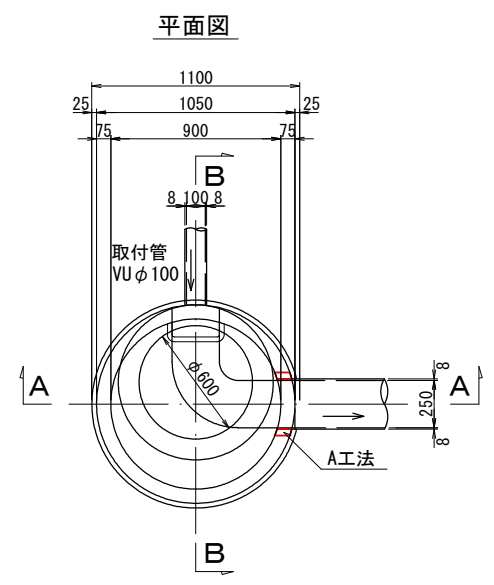
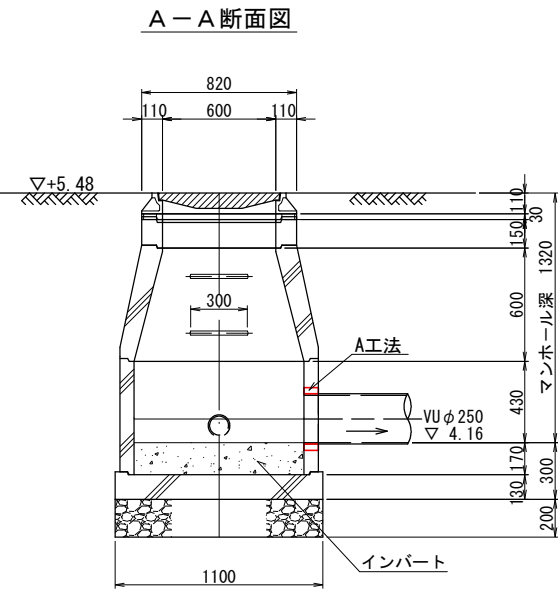
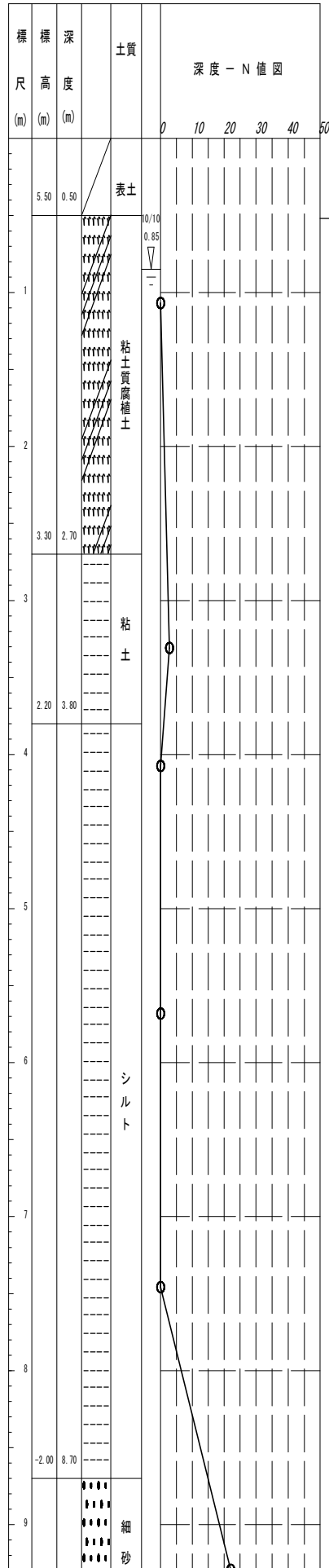
図面サイズ A3

工事名	公共下水道管路施設地震対策 (R8) 工事		
路線名			
工事箇所	春日部市中央一丁目外地内		
図面名	13-3-051 組立1号マンホール管口耐震化詳細図		
縮尺	1:40	図面番号	7/70
春日部市上下水道部施設管理課			

13-3-053 組立1号マンホール管口耐震化詳細図 S=1:40



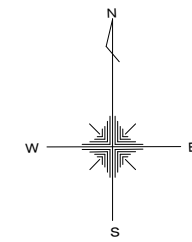
Bor. No. 21400119 孔口標高 6.000m



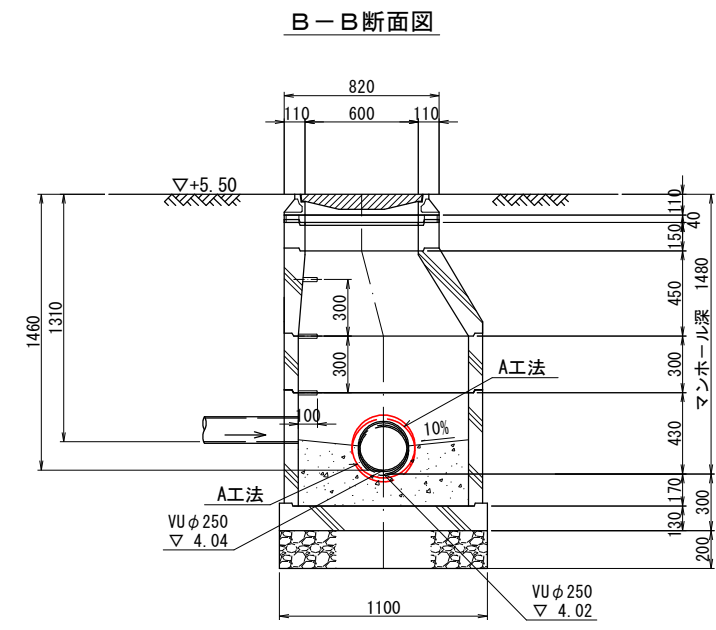
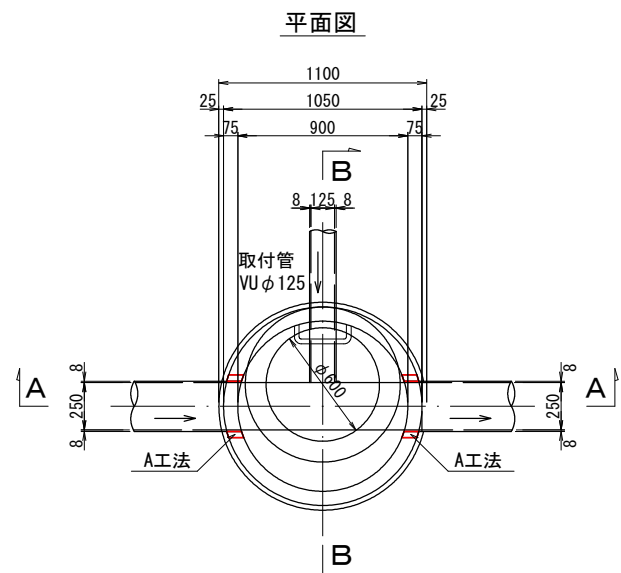
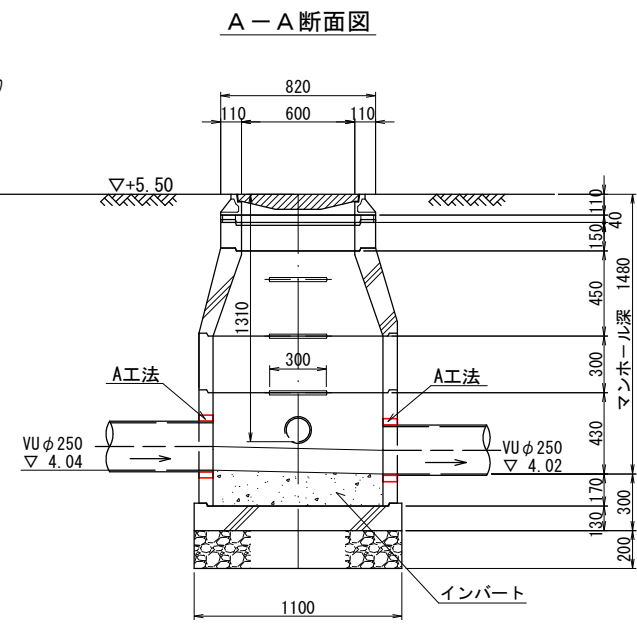
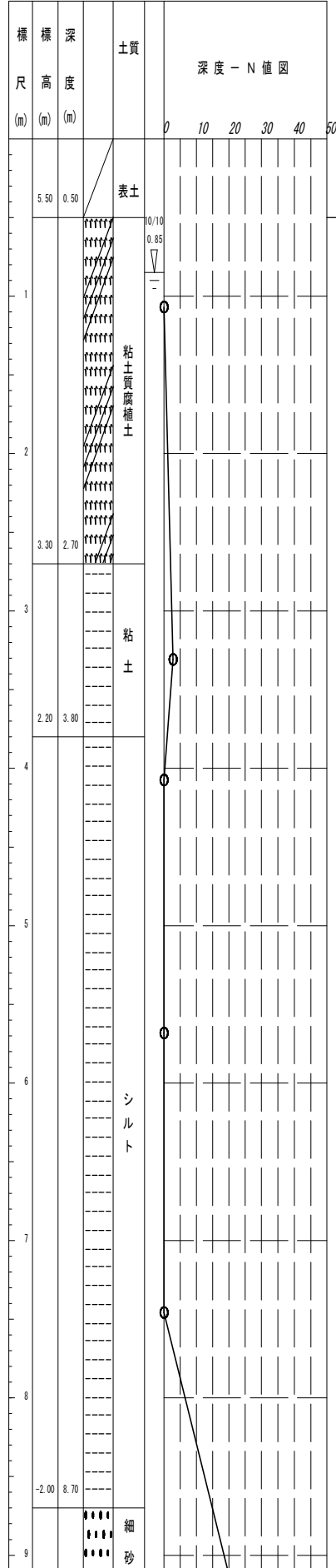
図面サイズ A3

工事名	公共下水道管路施設地震対策 (R8) 工事		
路線名			
工事箇所	春日部市中央一丁目外地内		
図面名	13-3-053 組立1号マンホール管口耐震化詳細図		
縮尺	1:40	図面番号	8/70
春日部市上下水道部施設管理課			

13-3-054 組立1号マンホール管口耐震化詳細図 S=1:40



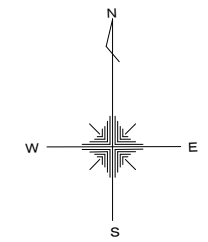
Bor. No. 21400119 孔口標高 6.000m



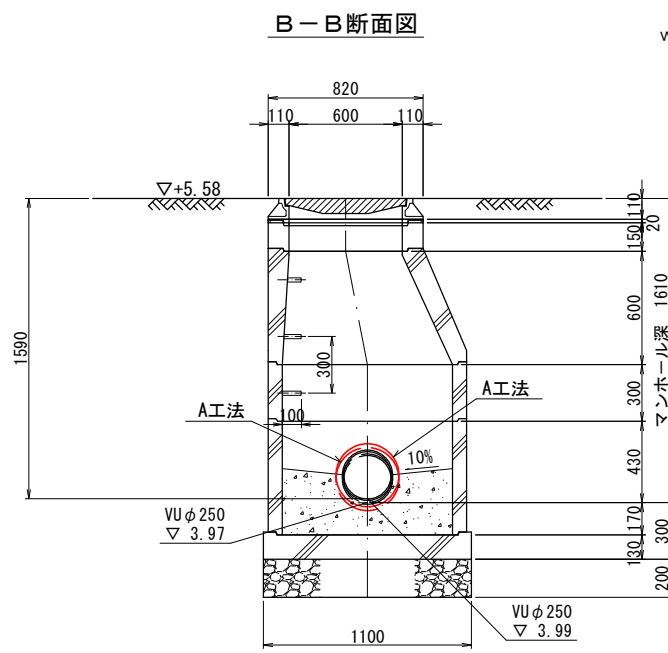
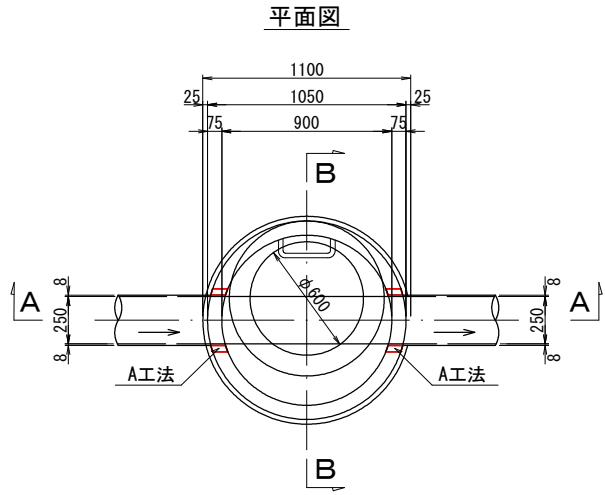
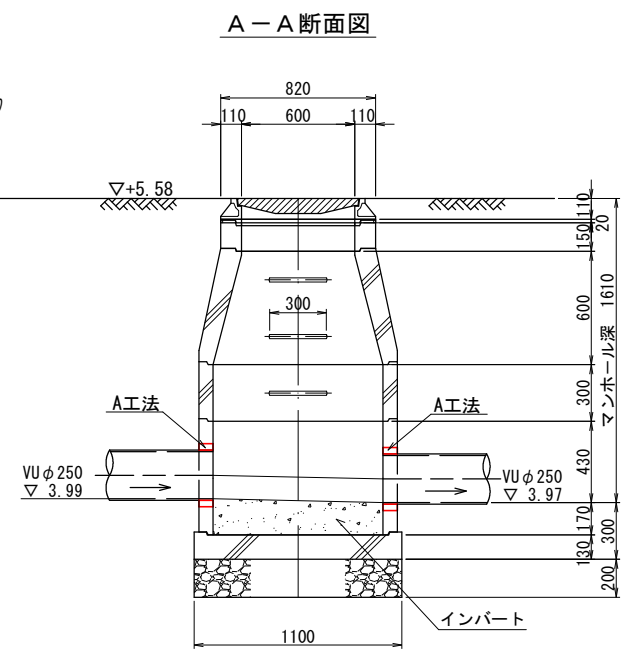
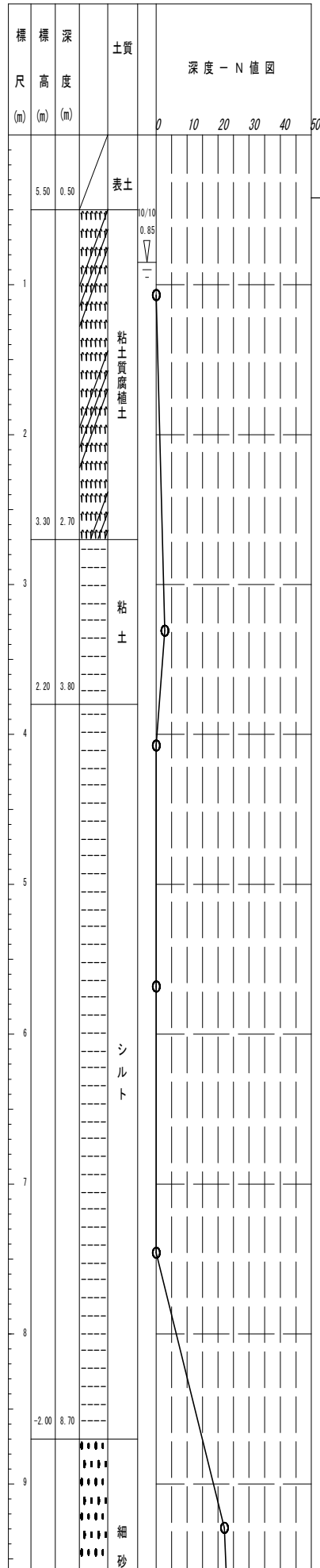
図面サイズ A3

工事名	公共下水道管路施設地震対策 (R8) 工事		
路線名			
工事箇所	春日部市中央一丁目外地内		
図面名	13-3-054 組立1号マンホール管口耐震化詳細図		
縮尺	1:40	図面番号	9/70
春日部市上下水道部施設管理課			

13-3-061 組立1号マンホール管口耐震化詳細図 S=1:40



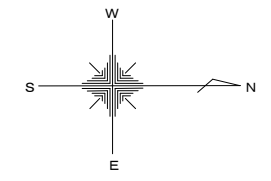
Bor. No. 21400119 孔口標高 6.000m



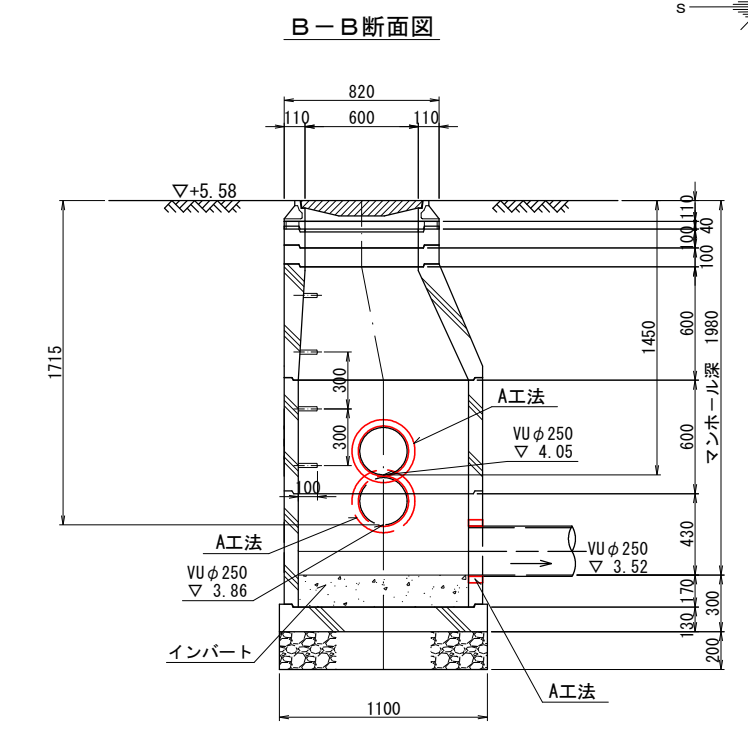
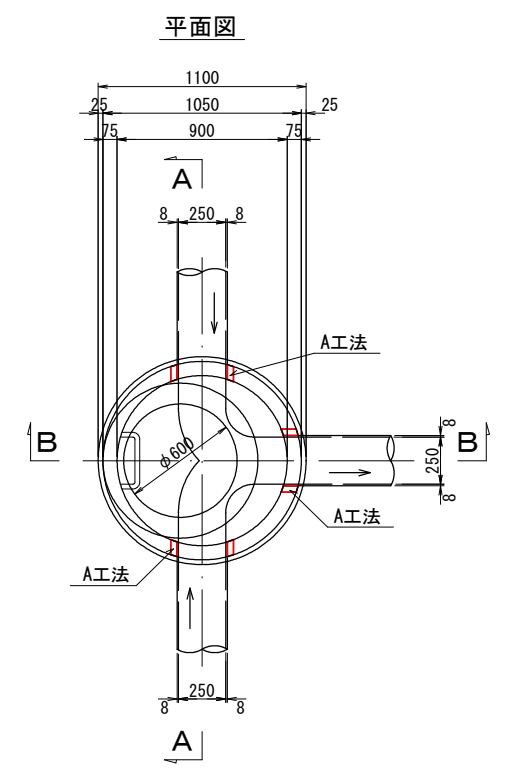
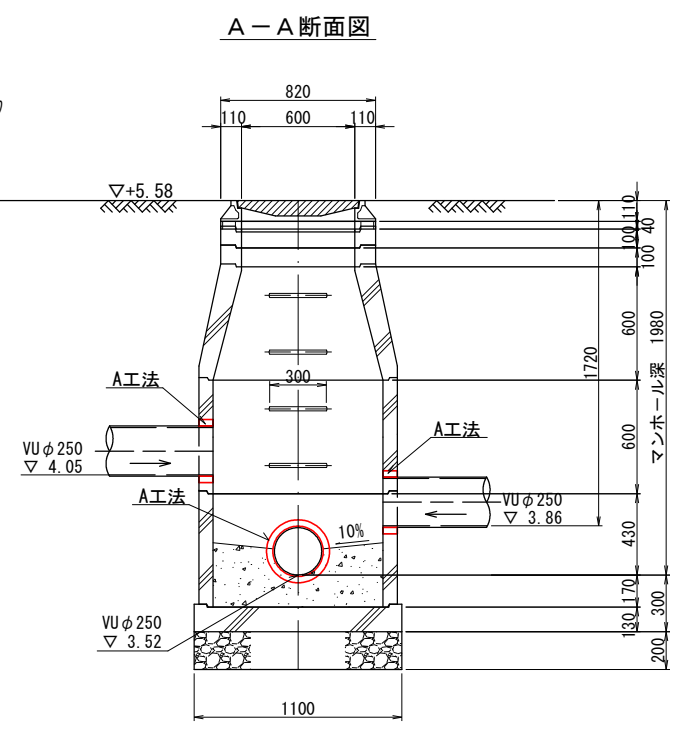
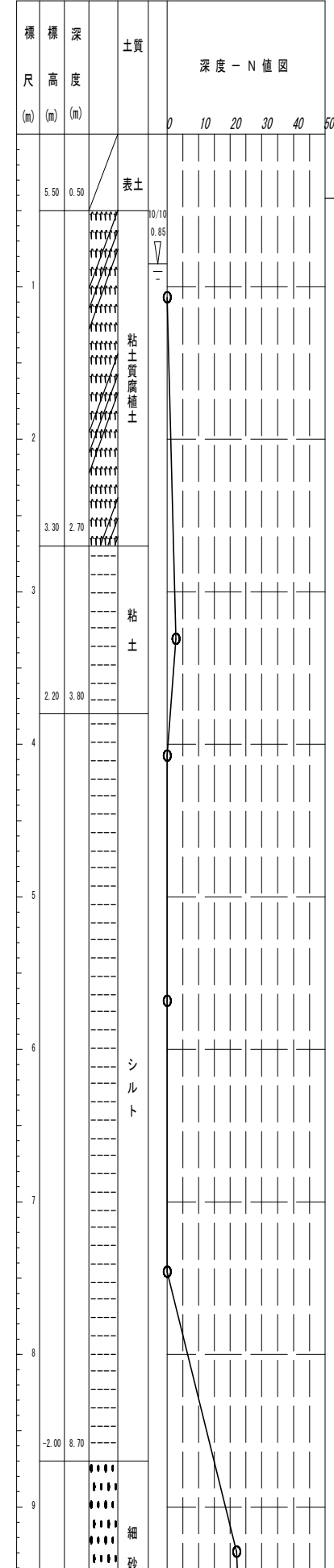
図面サイズ A3

工事名	公共下水道管路施設地震対策 (R8) 工事		
路線名			
工事箇所	春日部市中央一丁目外地内		
図面名	13-3-061 組立1号マンホール管口耐震化詳細図		
縮尺	1:40	図面番号	10/70
春日部市上下水道部施設管理課			

13-3-059 組立1号マンホール管口耐震化詳細図 S=1:40



Bor. No. 21400119 孔口標高 6.000m



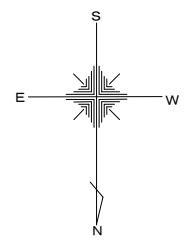
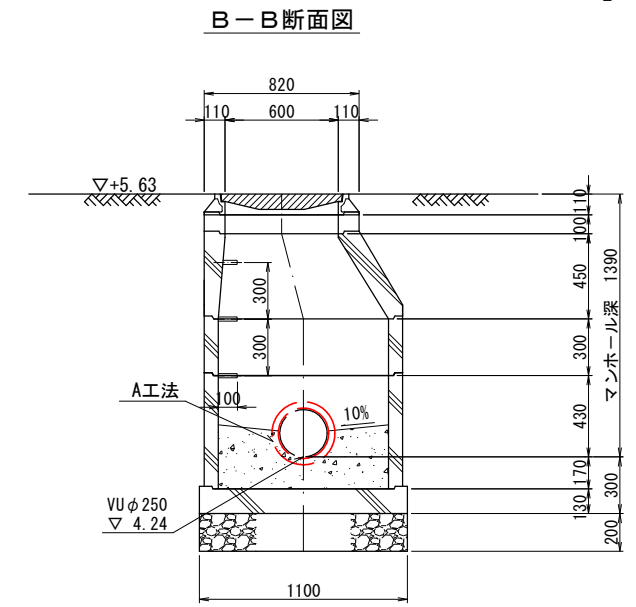
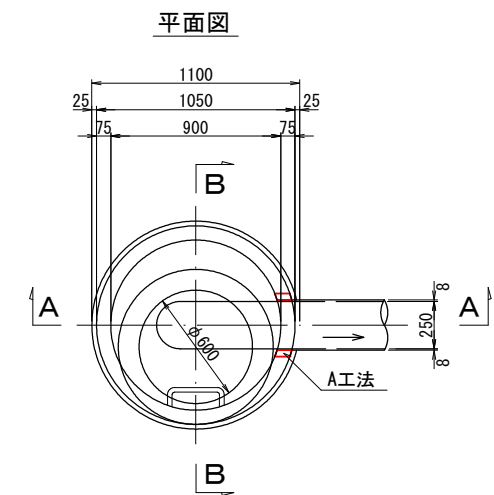
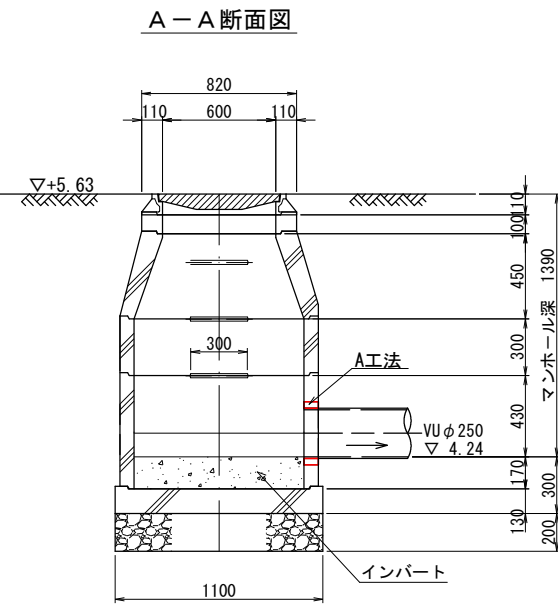
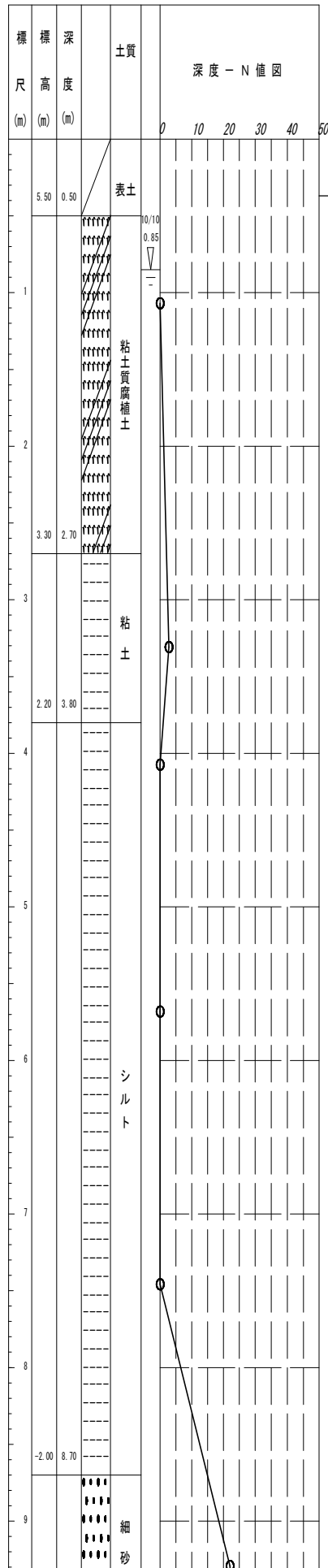
図面サイズ A3

工事名	公共下水道管路施設地震対策 (R8) 工事		
路線名			
工事箇所	春日部市中央一丁目外地内		
図面名	13-3-059 組立1号マンホール管口耐震化詳細図		
縮尺	1:40	図面番号	11/70

春日部市上下水道部施設管理課

13-3-060 組立1号マンホール管口耐震化詳細図 S=1:40

Bor. No. 21400119 孔口標高 6.000m

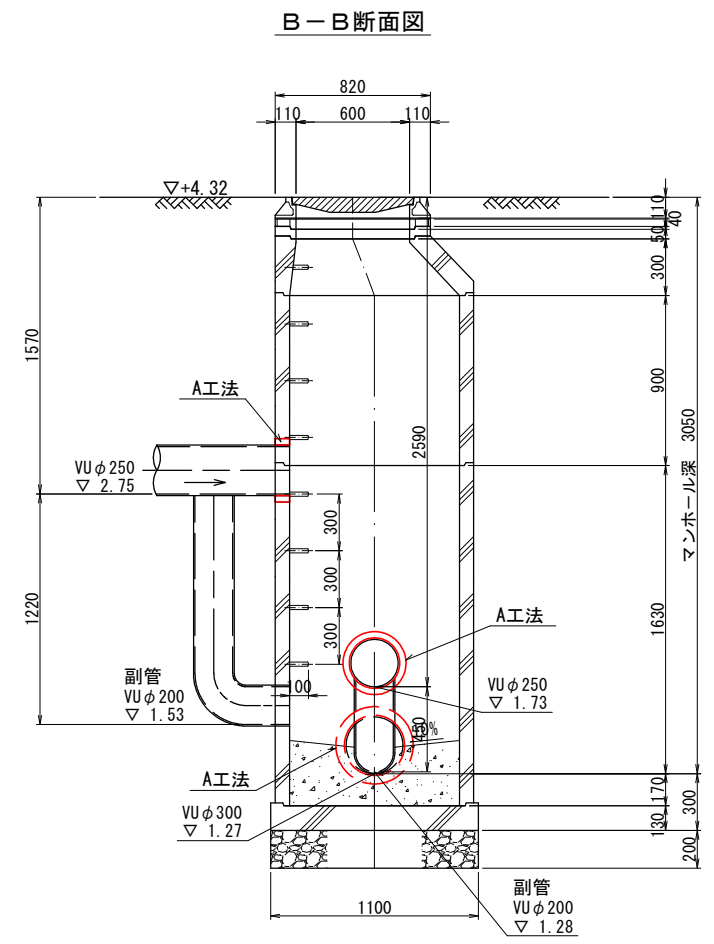
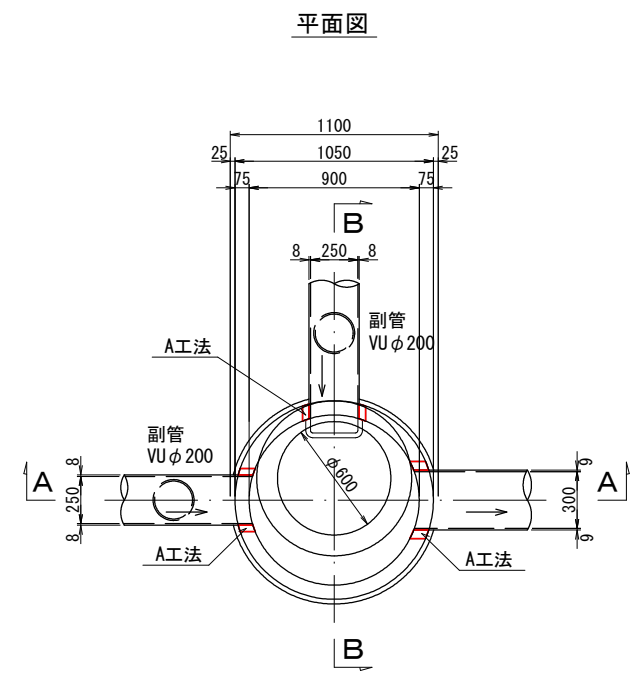
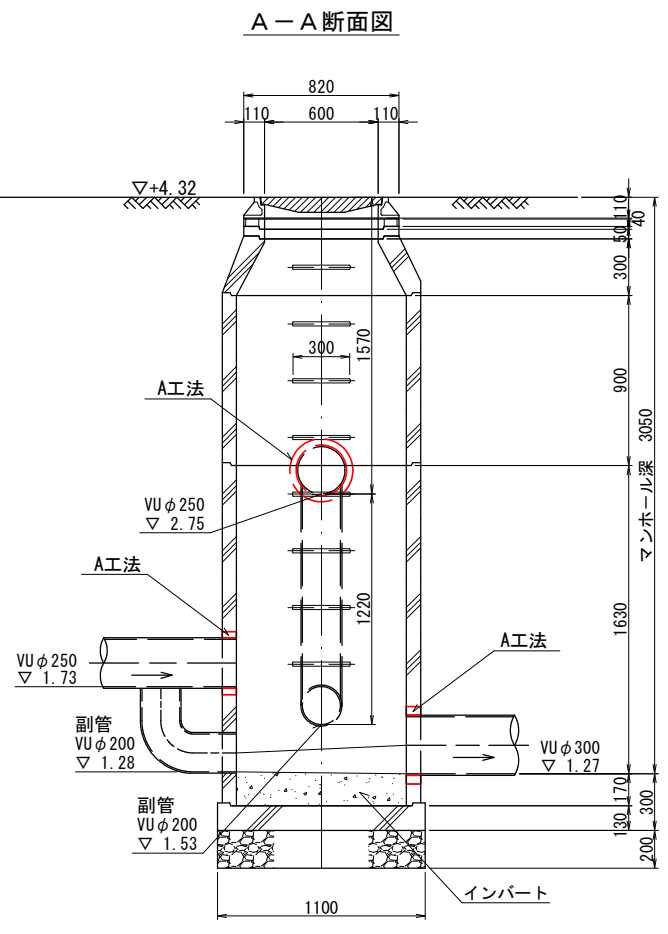
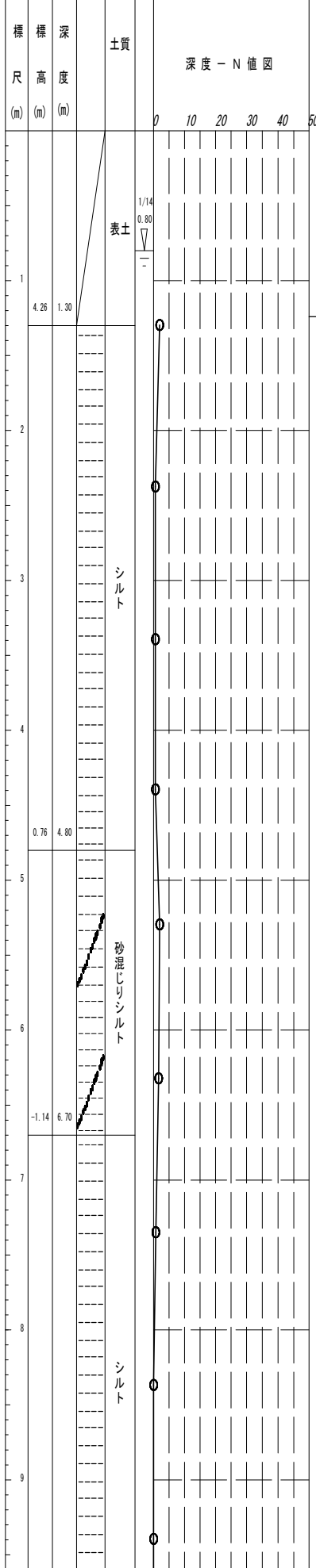
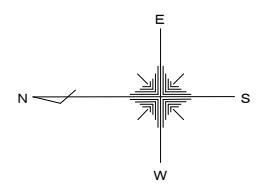


図面サイズ A3

工事名	公共下水道管路施設地震対策 (R8) 工事		
路線名			
工事箇所	春日部市中央一丁目外地内		
図面名	13-3-060 組立1号マンホール管口耐震化詳細図		
縮尺	1:40	図面番号	12/70
春日部市上下水道部施設管理課			

14-6-097 組立1号マンホール管口耐震化詳細図 S=1:40

Bor. No. 21400144 孔口標高 5.557m

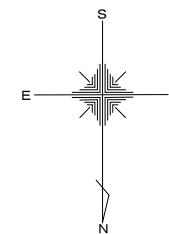
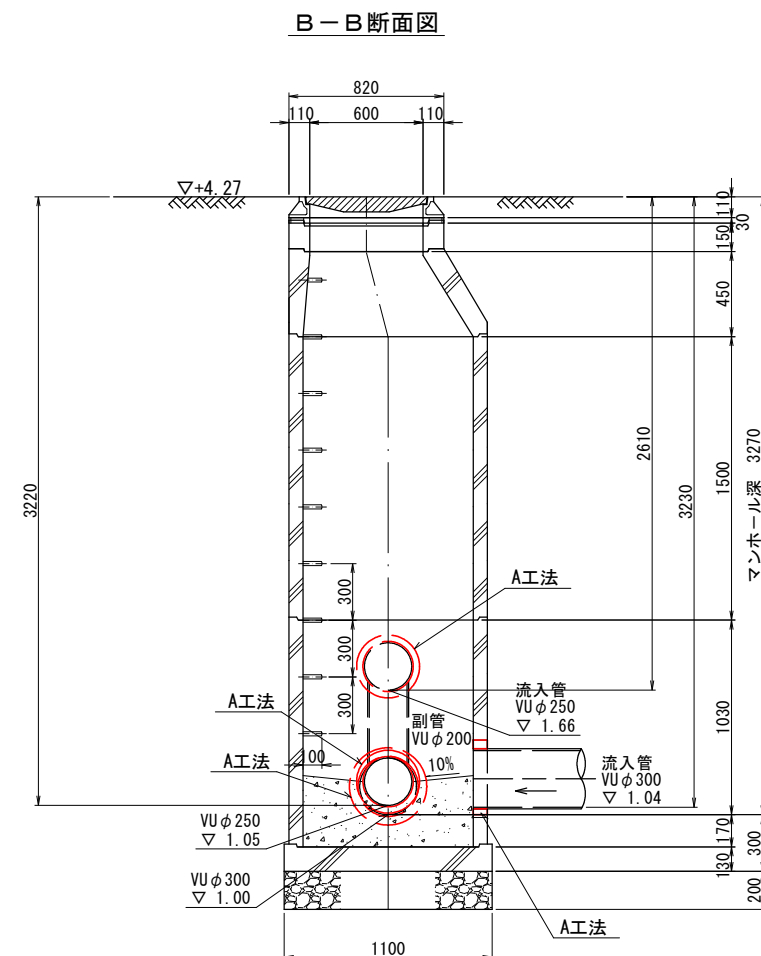
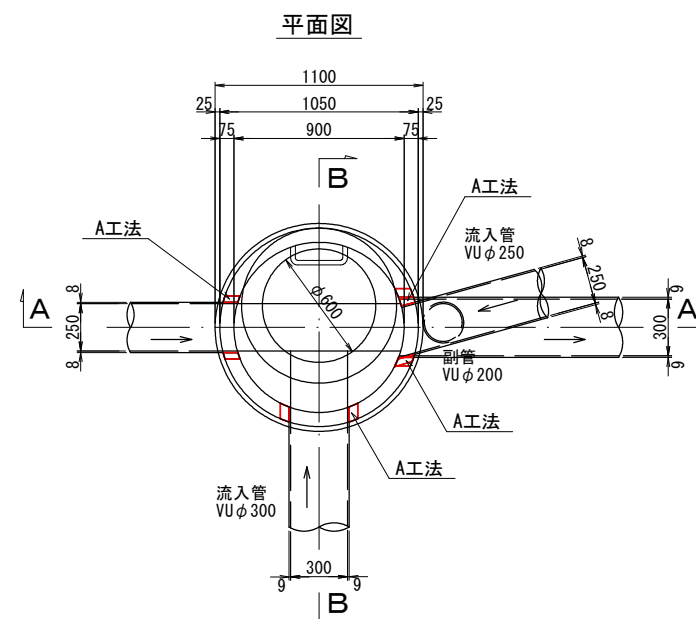
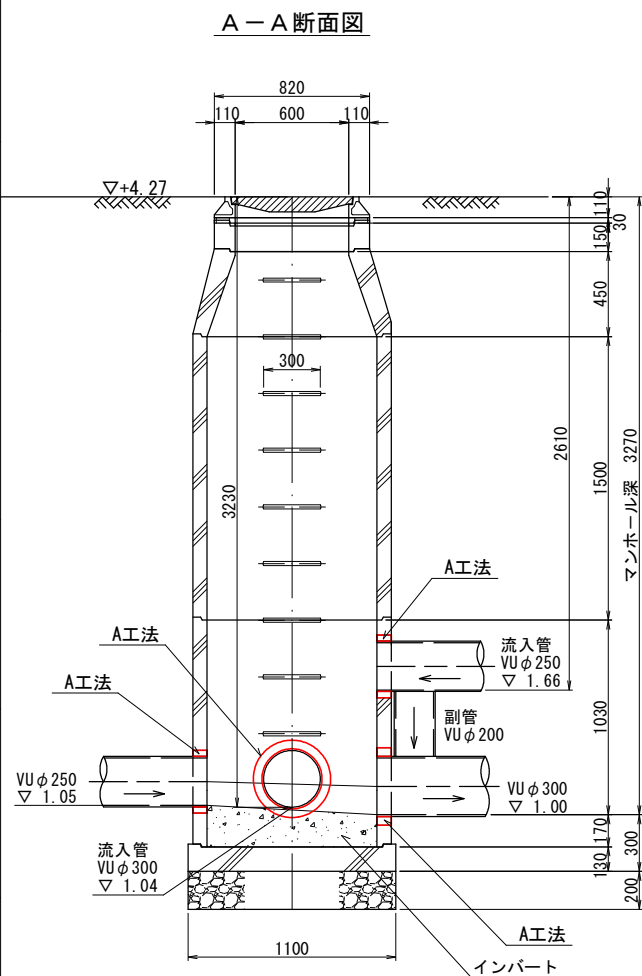
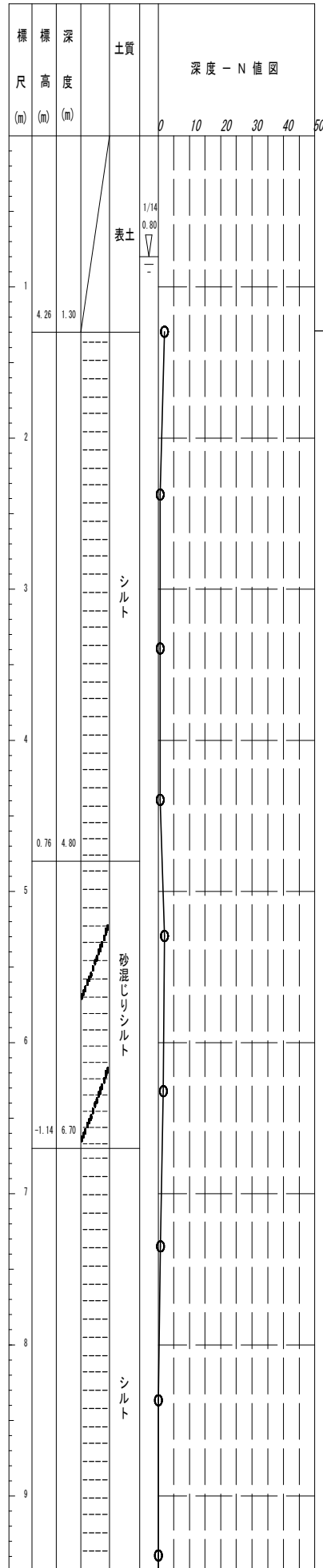


図面サイズ A3

工事名	公共下水道管路施設地震対策 (R8) 工事		
路線名			
工事箇所	春日部市中央一丁目外地内		
図面名	14-6-097 組立1号マンホール管口耐震化詳細図		
縮尺	1:40	図面番号	13/70
春日部市上下水道部施設管理課			

14-6-098 組立1号マンホール管口耐震化詳細図 S=1:40

Bor. No. 21400144 孔口標高 5.557m

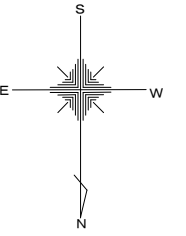
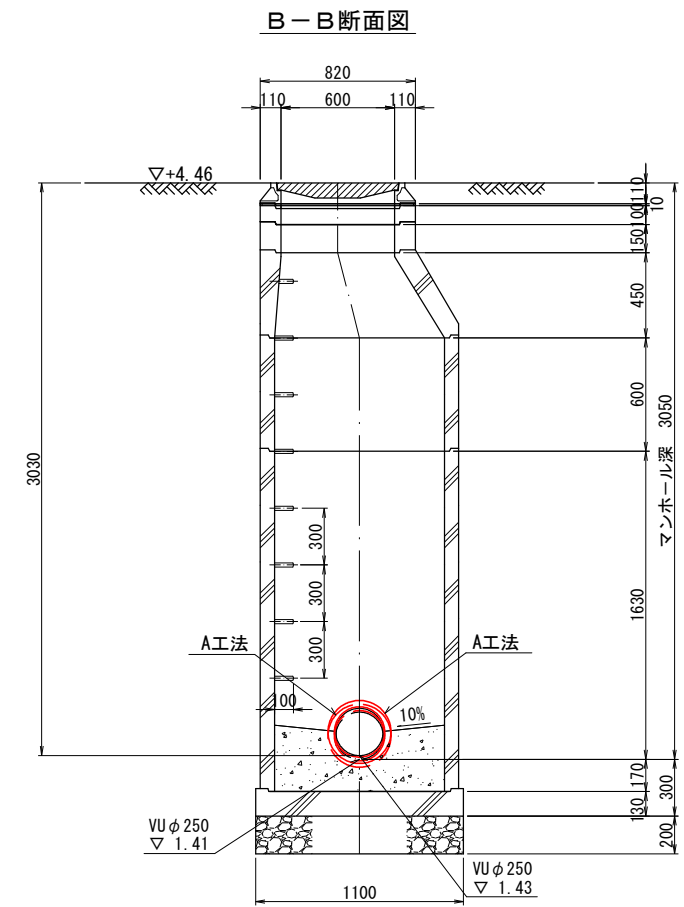
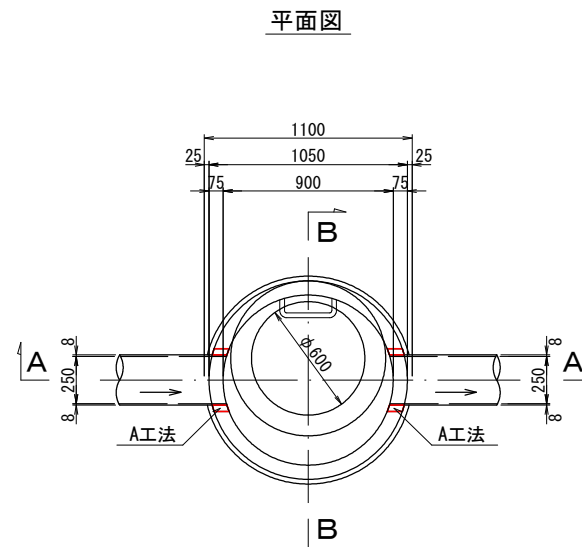
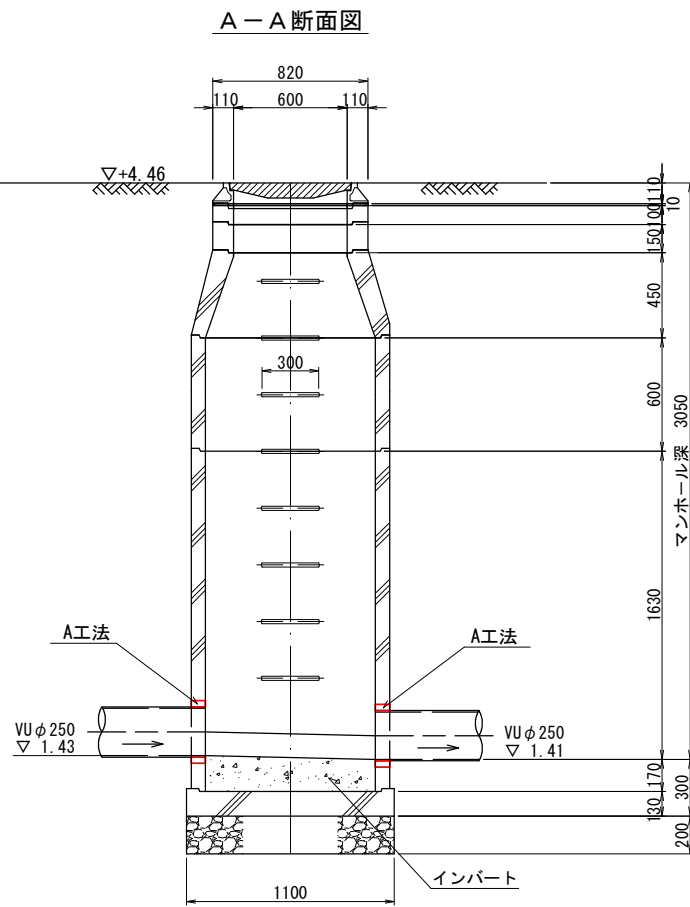
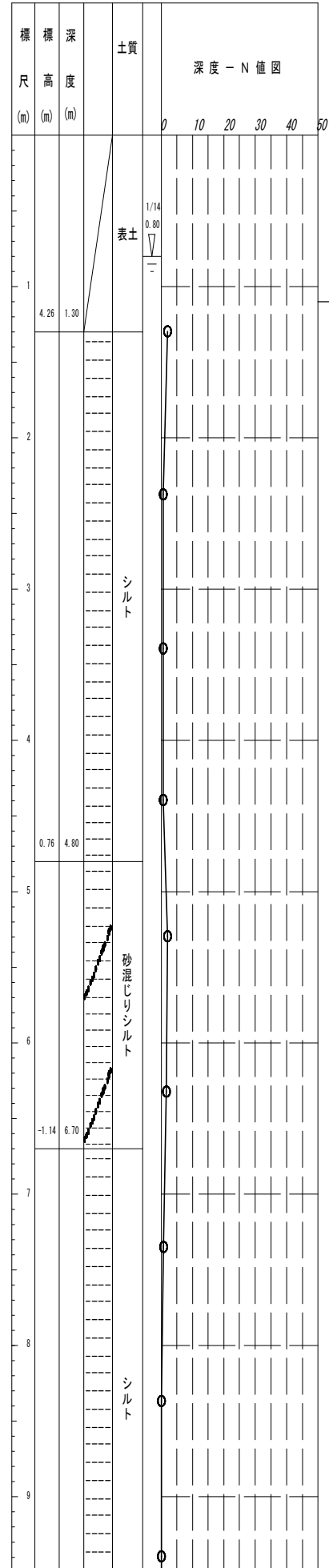


工事名	公共下水道管路施設地震対策 (R8) 工事		
路線名			
工事箇所	春日部市中央一丁目外地内		
図面名	14-6-098 組立1号マンホール管口耐震化詳細図		
縮尺	1:40	図面番号	14/70
春日部市上下水道部施設管理課			

図面サイズ A3

14-6-104 組立1号マンホール管口耐震化詳細図 S=1:40

Bor. No. 21400144 孔口標高 5.557m

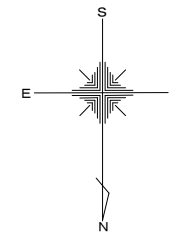
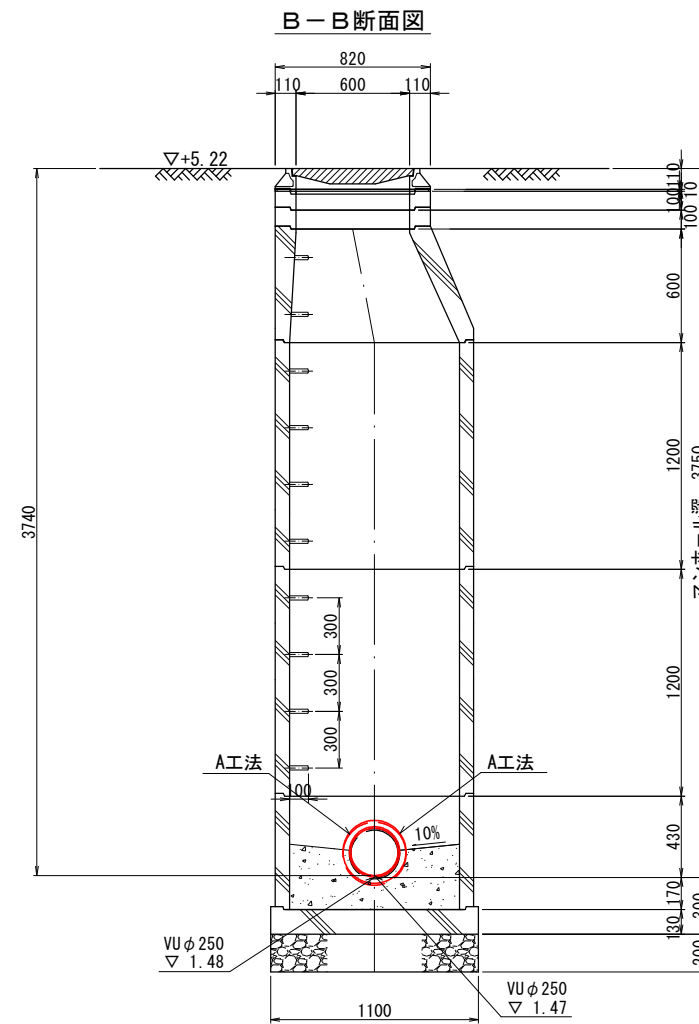
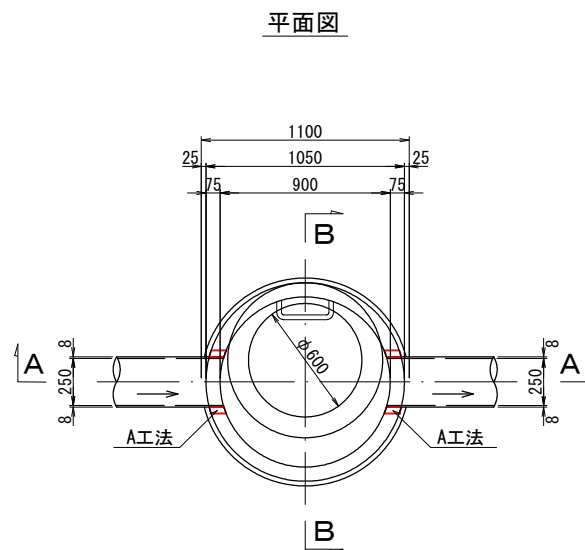
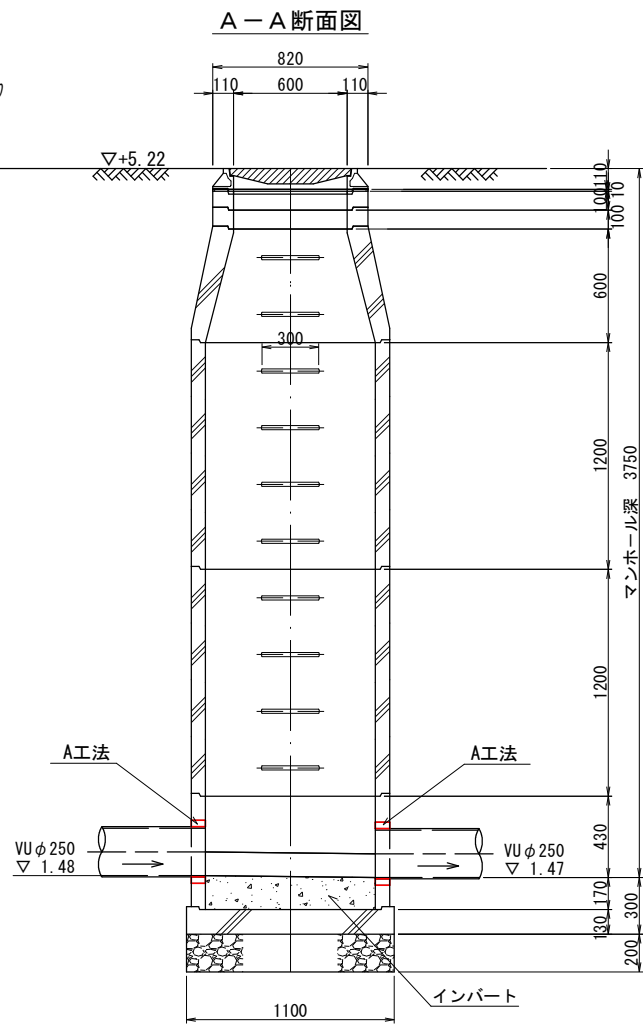
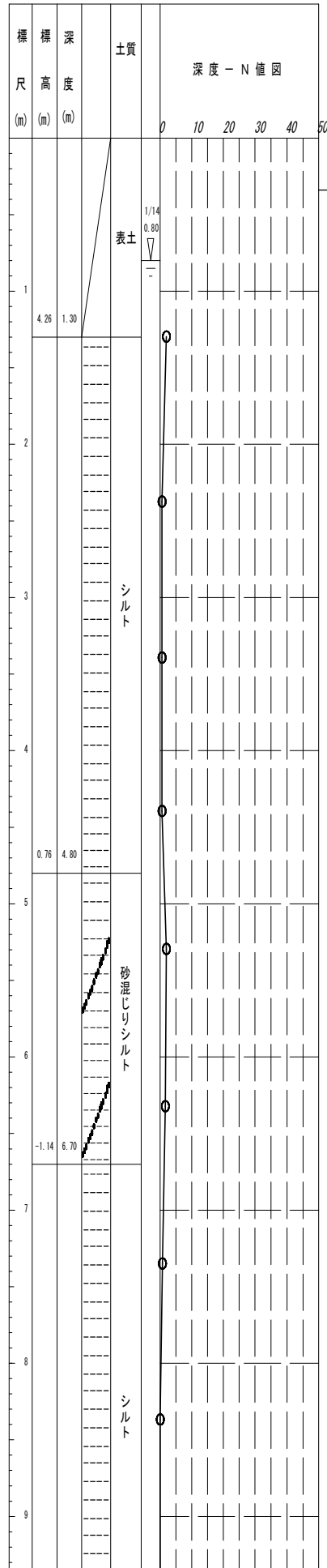


図面サイズ A3

工事名	公共下水道管路施設地震対策 (R8) 工事		
路線名			
工事箇所	春日部市中央一丁目外地内		
図面名	14-6-104 組立1号マンホール管口耐震化詳細図		
縮尺	1:40	図面番号	15/70
春日部市上下水道部施設管理課			

14-6-105 組立1号マンホール管口耐震化詳細図 S=1:40

Bor. No. 21400144 孔口標高 5.557m



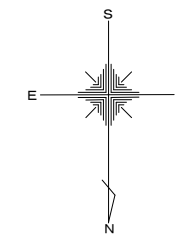
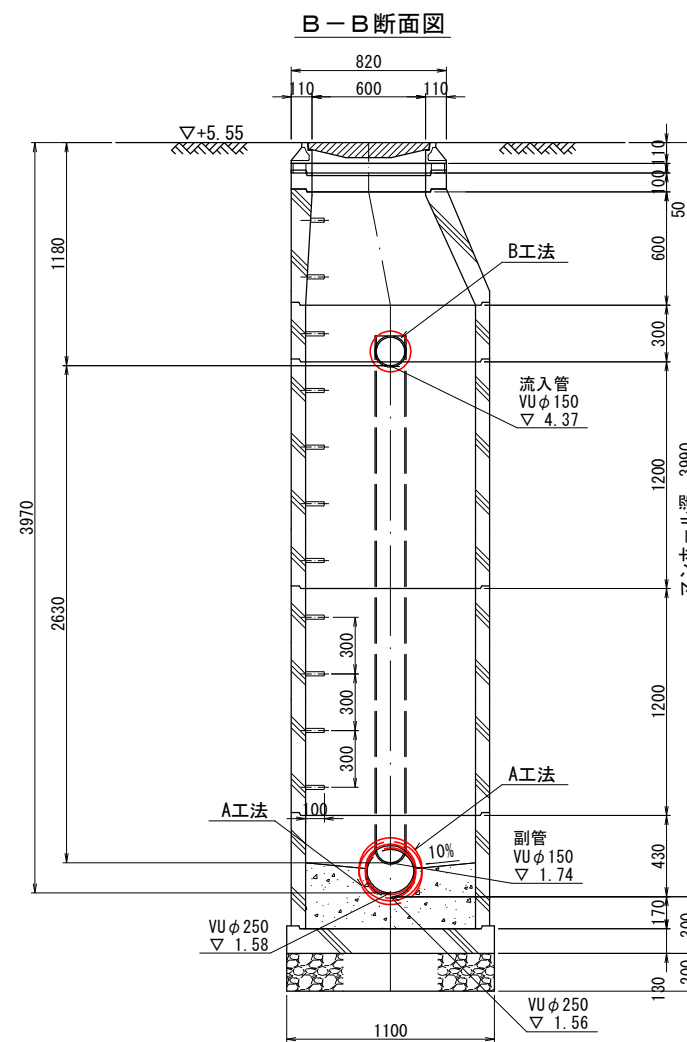
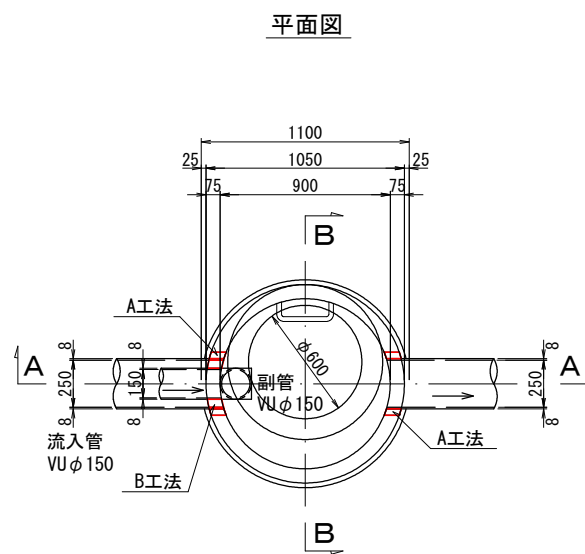
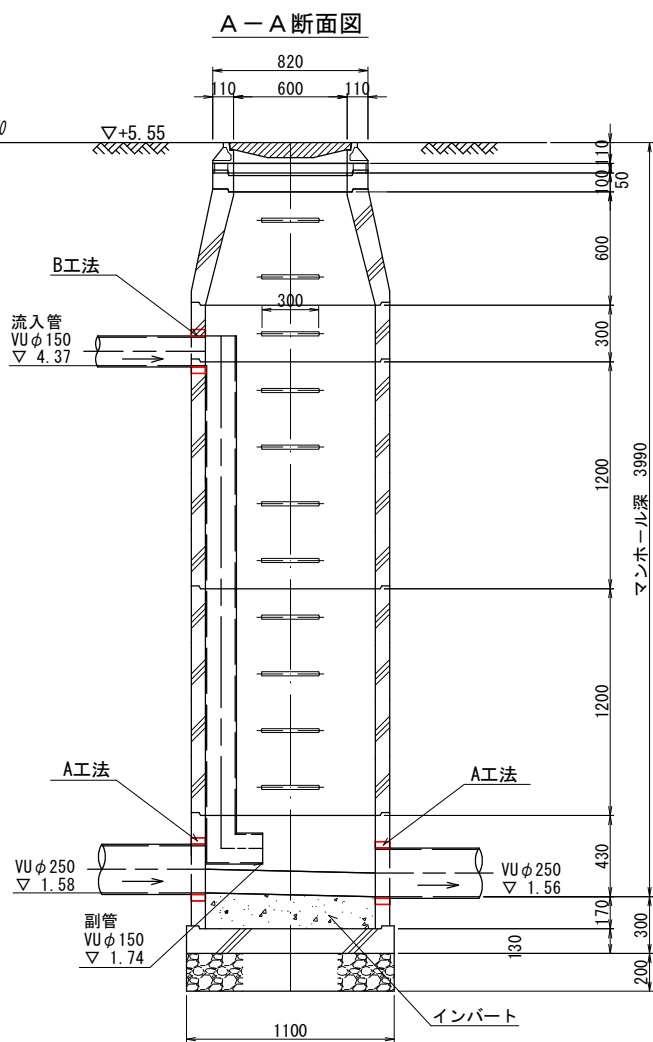
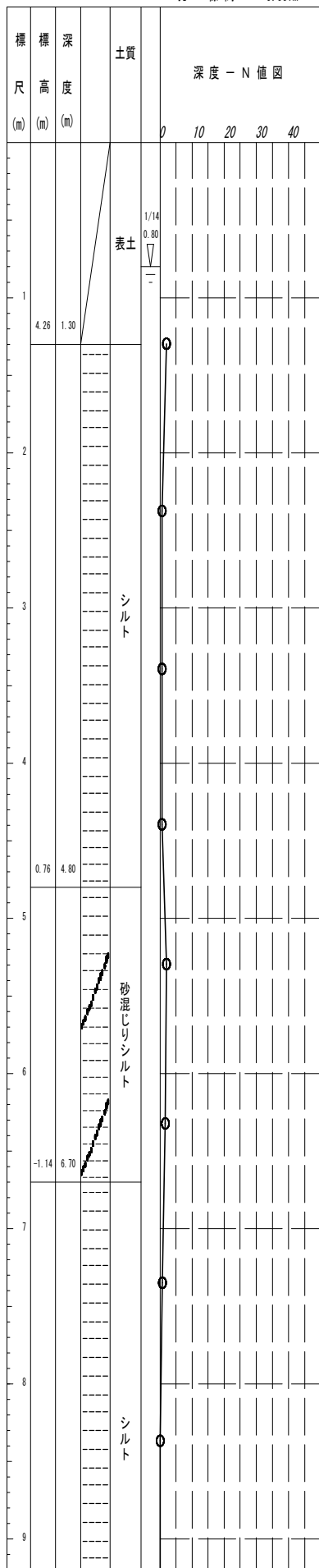
図面サイズ A3

工事名	公共下水道管路施設地震対策 (R8) 工事		
路線名			
工事箇所	春日部市中央一丁目外内		
図面名	14-6-105 組立1号マンホール管口耐震化詳細図		
縮尺	1:40	図面番号	16/70
春日部市上下水道部施設管理課			

14-6-106 組立1号マンホール管口耐震化詳細図 S=1:40

Bor. No. 21400144

孔口標高 5.557m

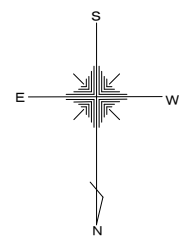
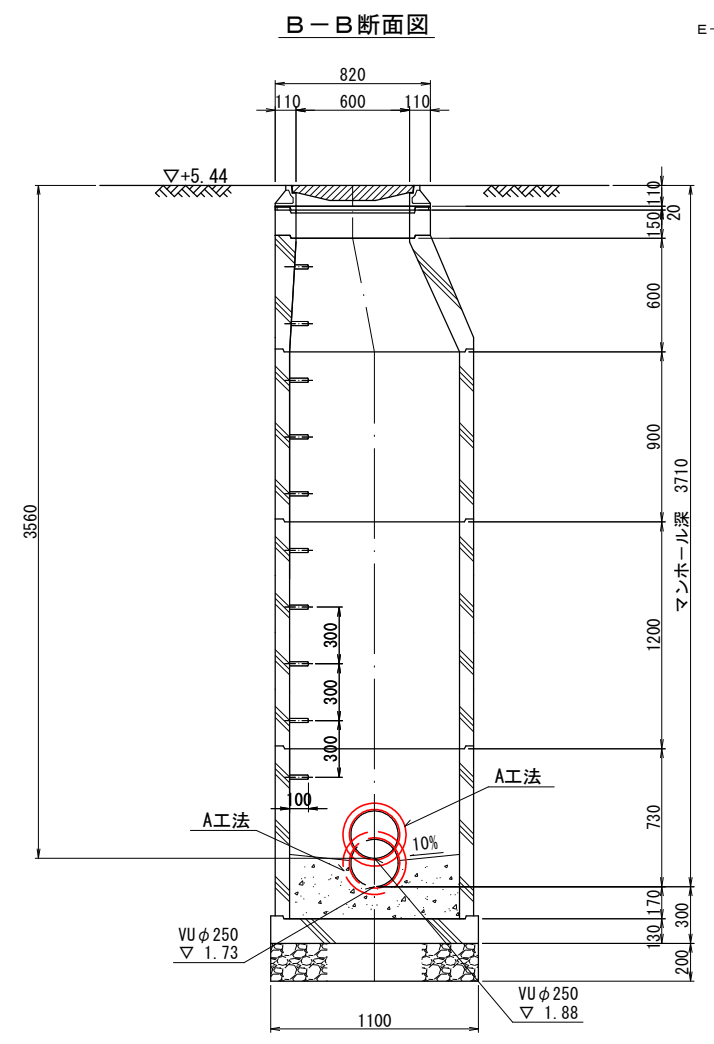
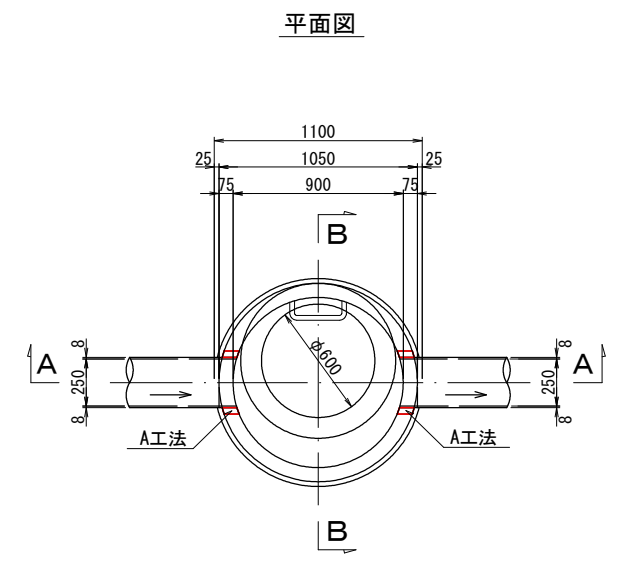
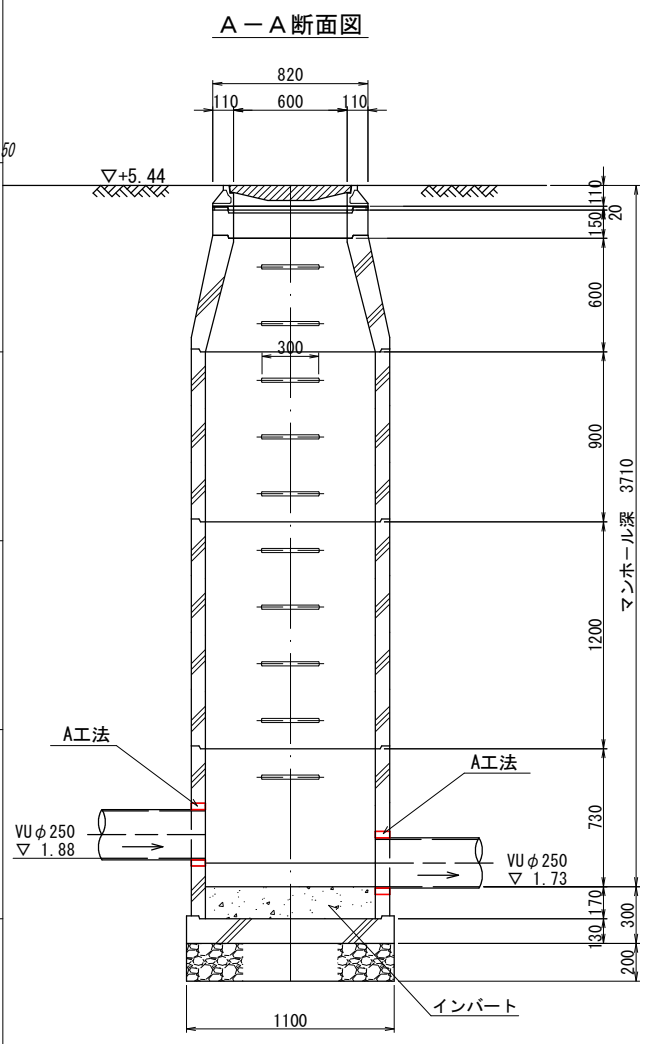
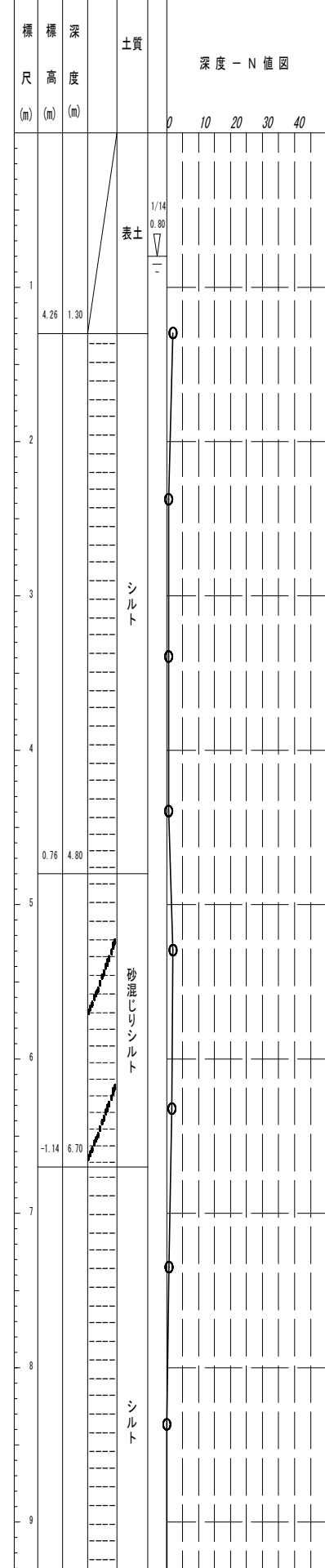


図面サイズ A3

工事名	公共下水道管路施設地震対策 (R8) 工事		
路線名			
工事箇所	春日部市中央一丁目外地内		
図面名	14-6-106 組立1号マンホール管口耐震化詳細図		
縮尺	1:40	図面番号	17/70
春日部市上下水道部施設管理課			

14-6-107 組立1号マンホール管口耐震化詳細図 S=1:40

Bor. No. 21400144 孔口標高 5.557m

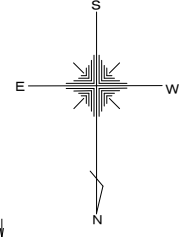
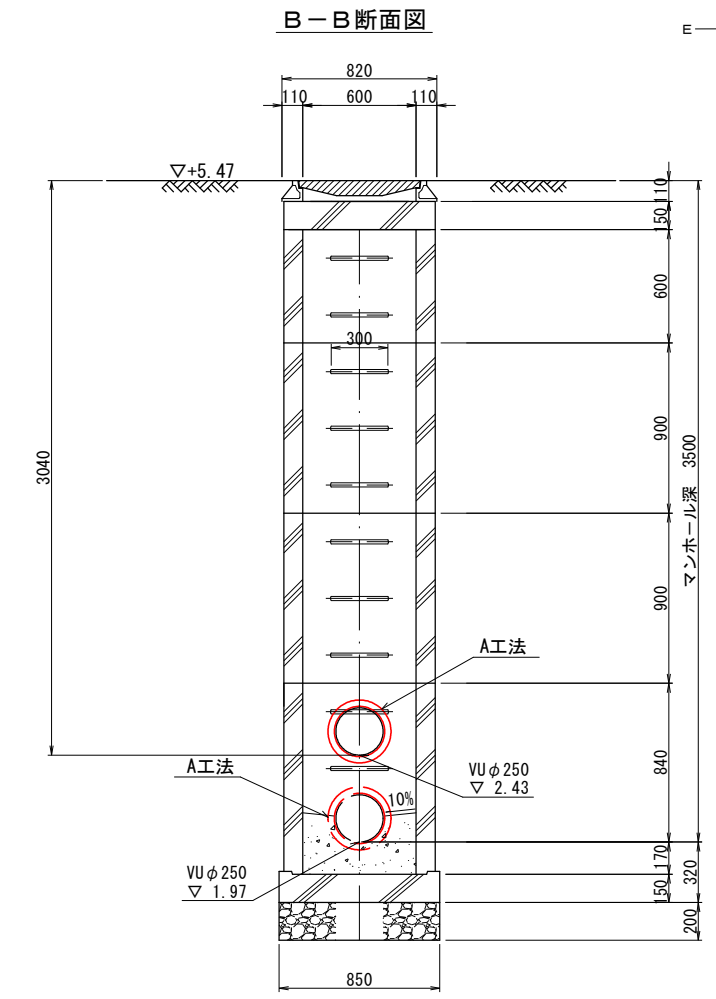
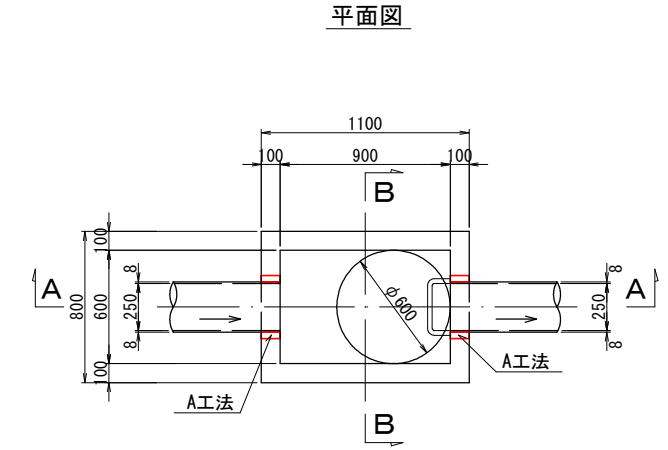
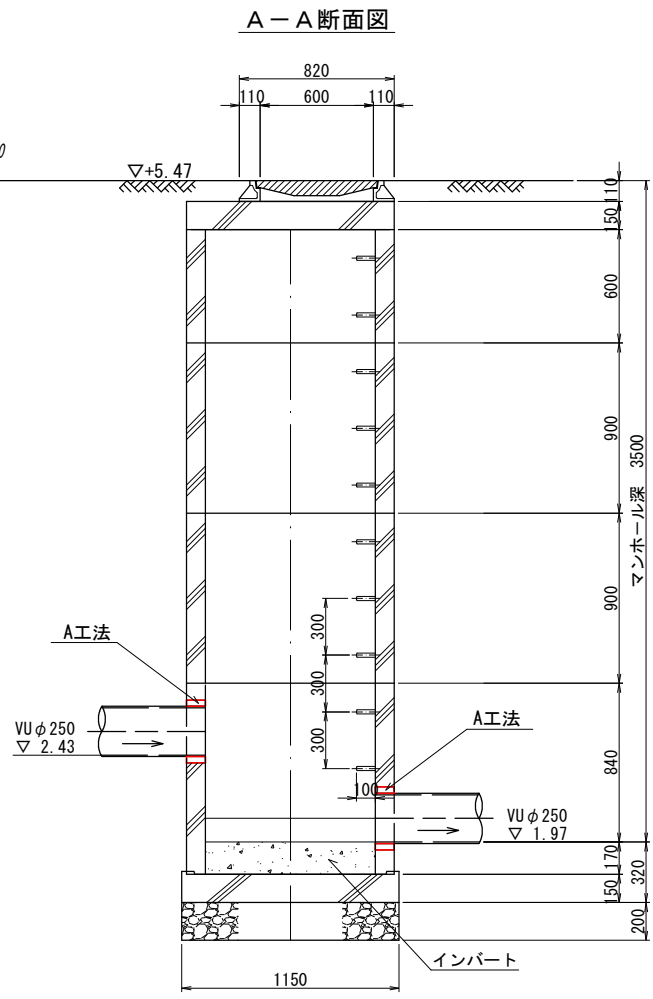
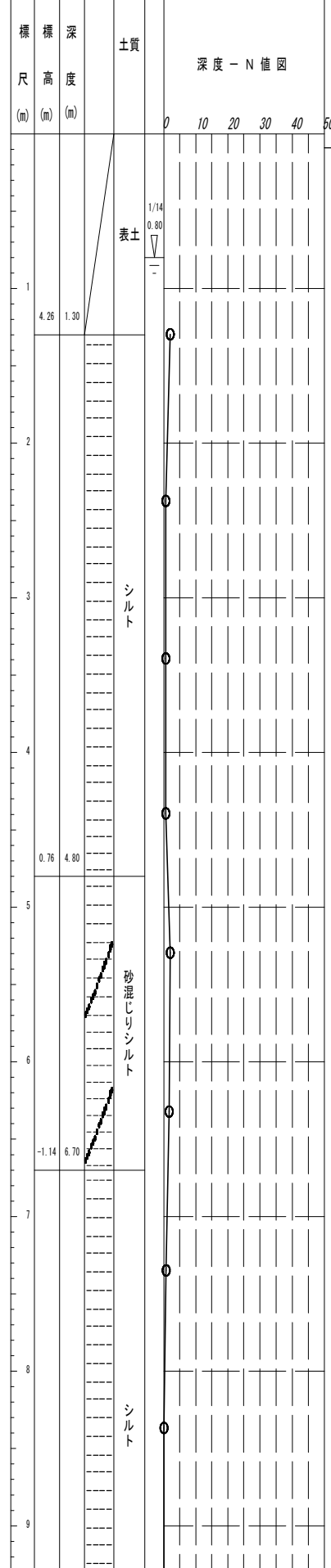


図面サイズ A3

工事名	公共下水道管路施設地震対策 (R8) 工事		
路線名			
工事箇所	春日部市中央一丁目外内		
図面名	14-6-107 組立1号マンホール管口耐震化詳細図		
縮尺	1:40	図面番号	18/70
春日部市上下水道部施設管理課			

14-6-108 矩形マンホール管口耐震化詳細図 S=1:40

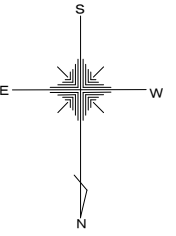
Bor. No. 21400144 孔口標高 5.557m



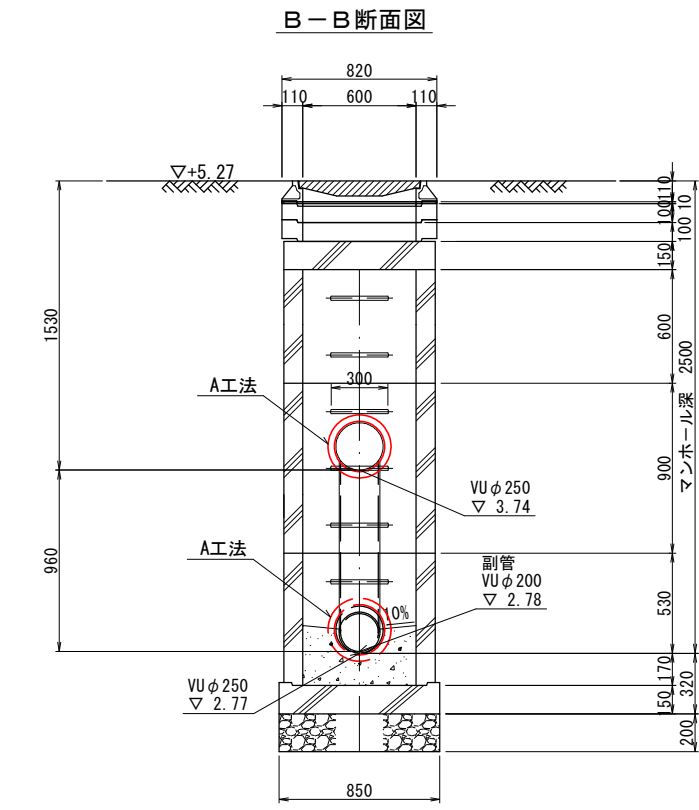
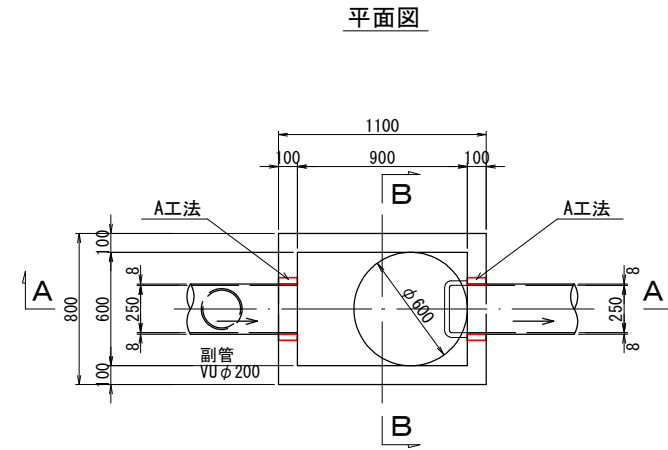
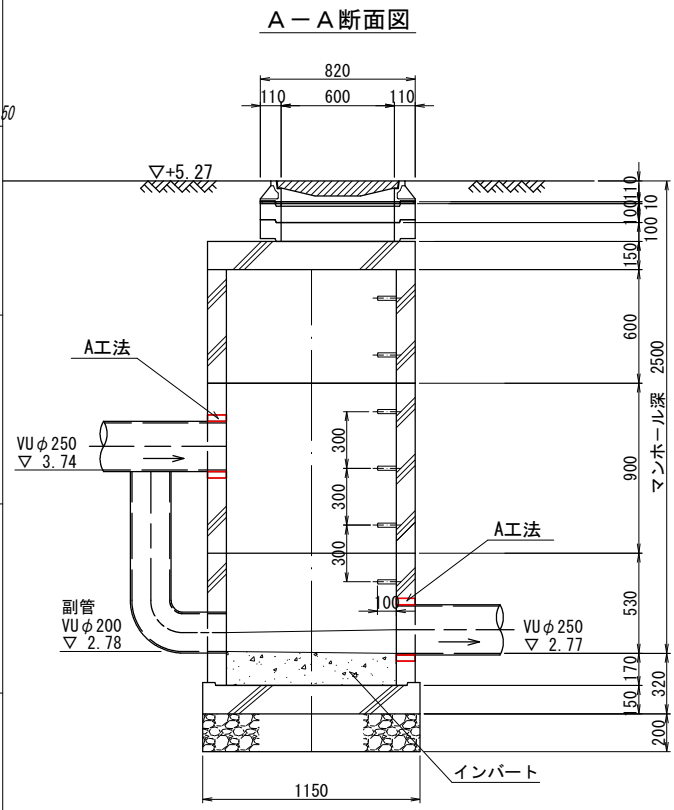
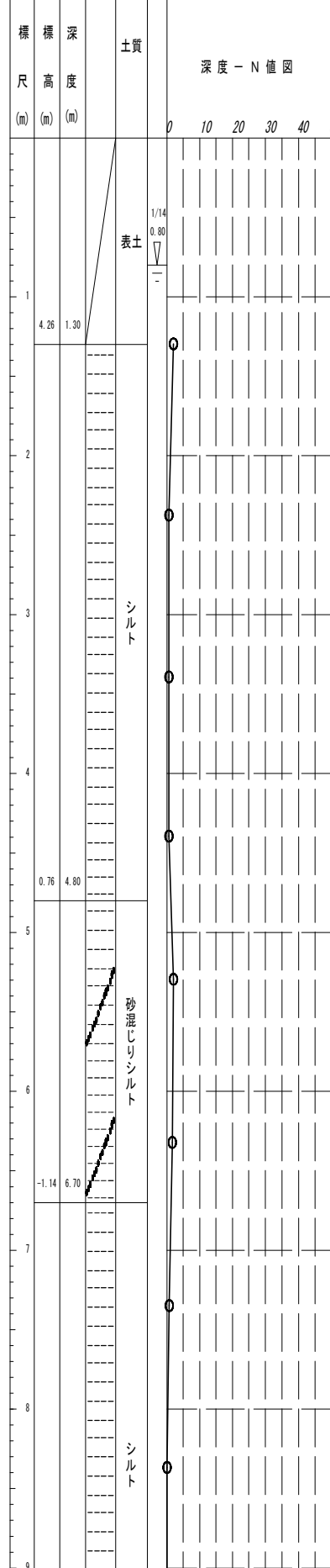
図面サイズ A3

工事名	公共下水道管路施設地震対策 (R8) 工事		
路線名			
工事箇所	春日部市中央一丁目外地内		
図面名	14-6-108 矩形マンホール管口耐震化詳細図		
縮尺	1:40	図面番号	19/70
春日部市上下水道部施設管理課			

14-6-115 矩形マンホール管口耐震化詳細図 S=1:40



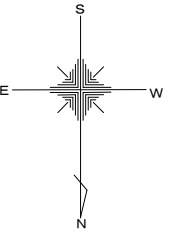
Bor. No. 21400144 孔口標高 5.557m



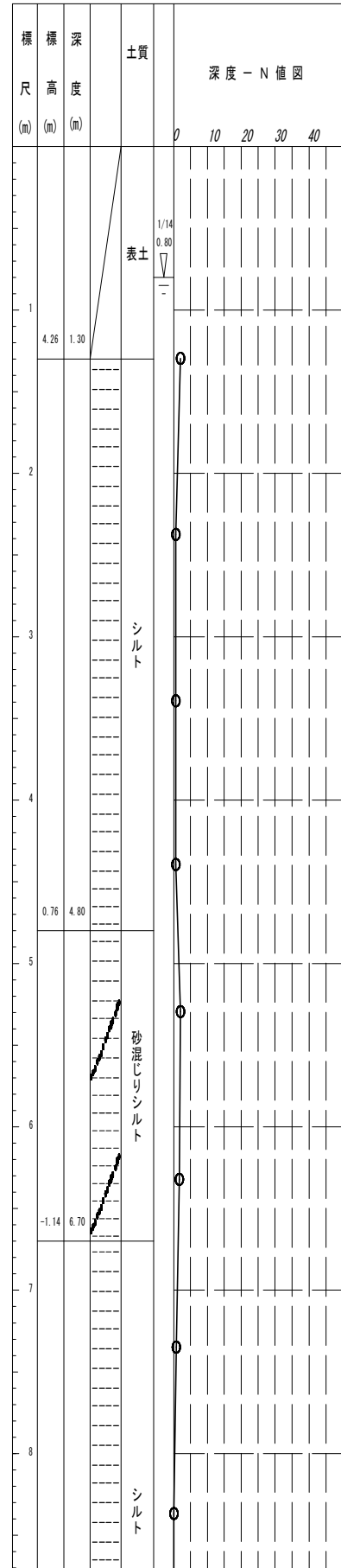
図面サイズ A3

工事名	公共下水道管路施設地震対策 (R8) 工事		
路線名			
工事箇所	春日部市中央一丁目外内		
図面名	14-6-115 矩形マンホール管口耐震化詳細図		
縮尺	1:40	図面番号	20/70
春日部市上下水道部施設管理課			

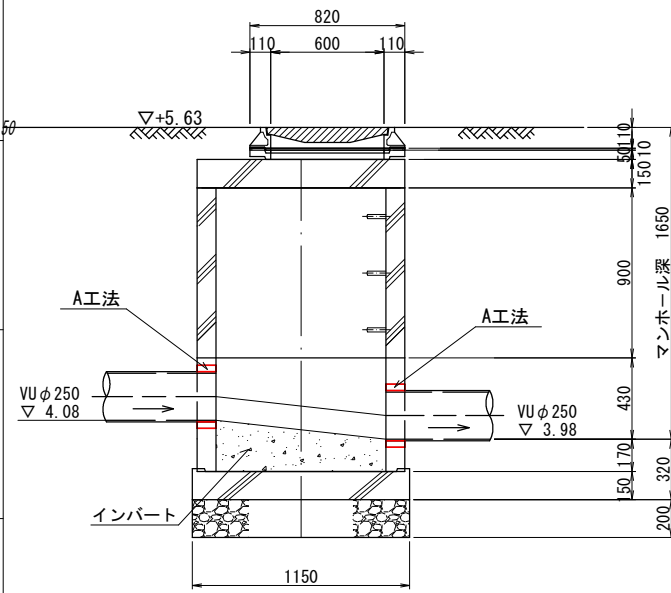
14-6-116 矩形マンホール管口耐震化詳細図 S=1:40



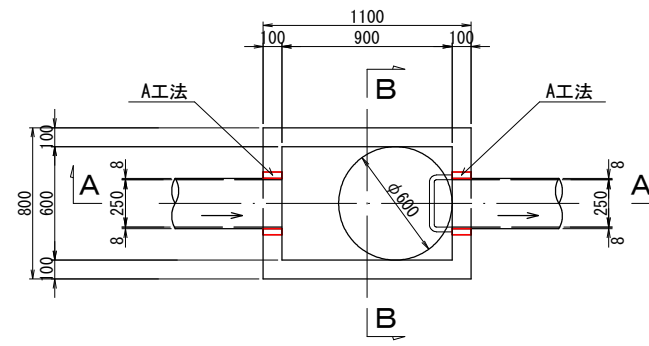
Bor. No. 21400144 孔口標高 5.557m



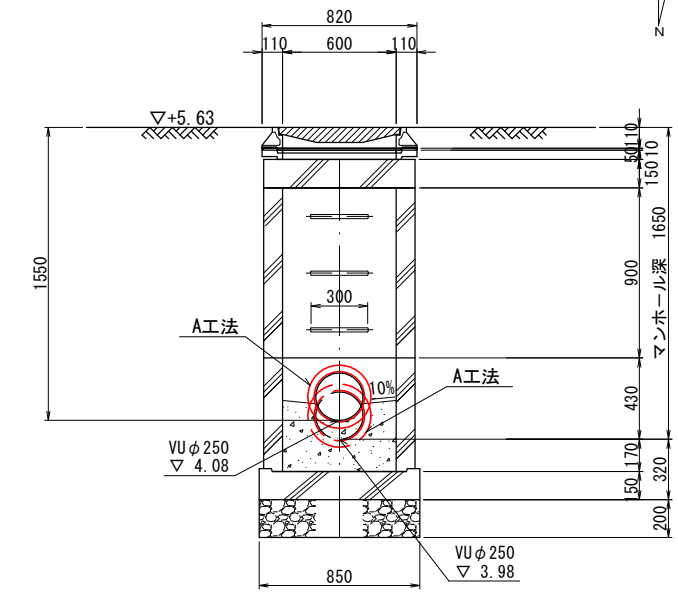
A-A断面図



平面図



B-B断面図



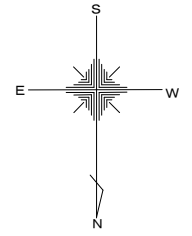
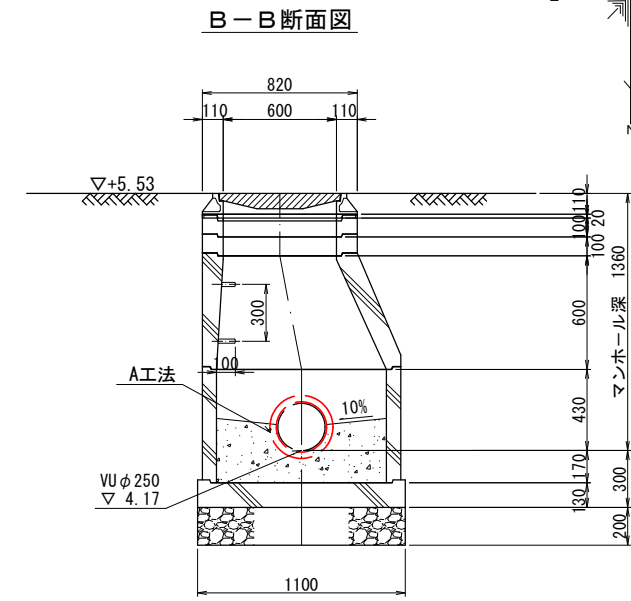
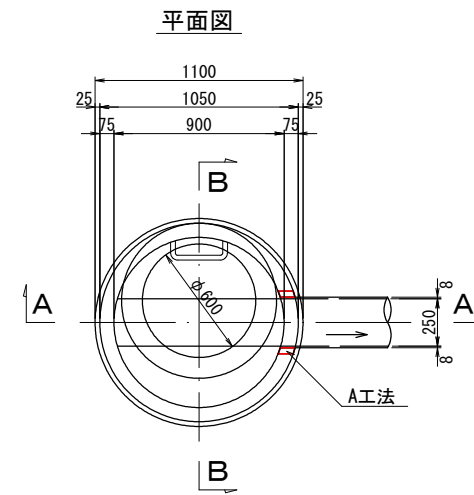
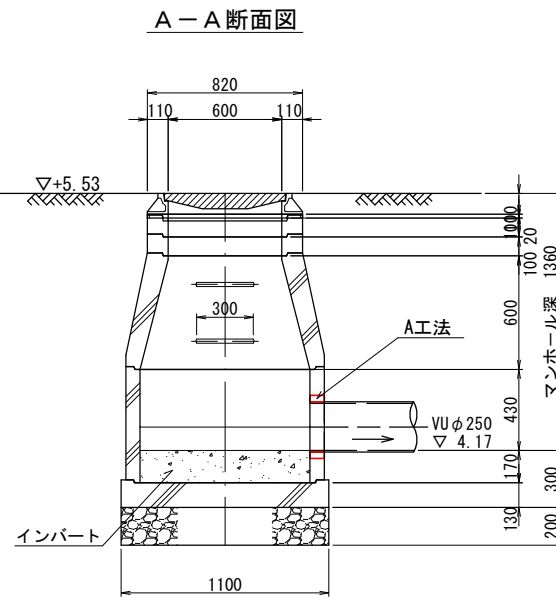
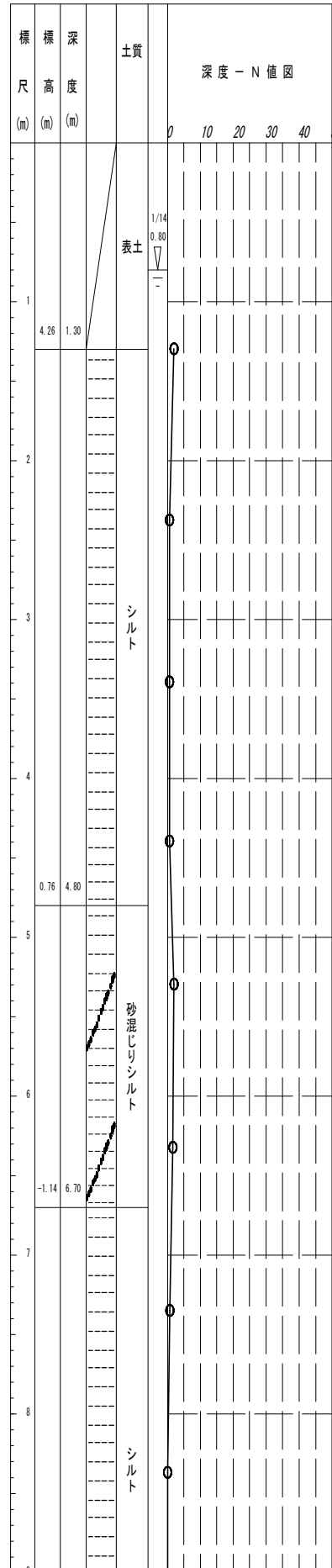
図面サイズ A3

工事名	公共下水道管路施設地震対策 (R8) 工事		
路線名			
工事箇所	春日部市中央一丁目外地内		
図面名	14-6-116 矩形マンホール管口耐震化詳細図		
縮尺	1:40	図面番号	21/70

春日部市上下水道部施設管理課

14-6-117 組立1号マンホール管口耐震化詳細図 S=1:40

Bor. No. 21400144 孔口標高 5.557m

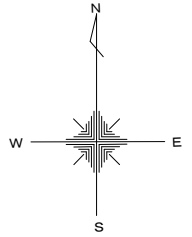


図面サイズ A3

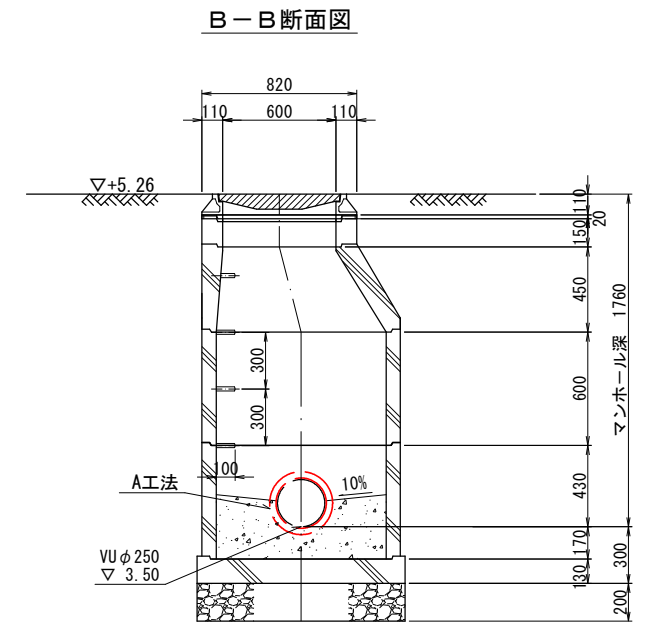
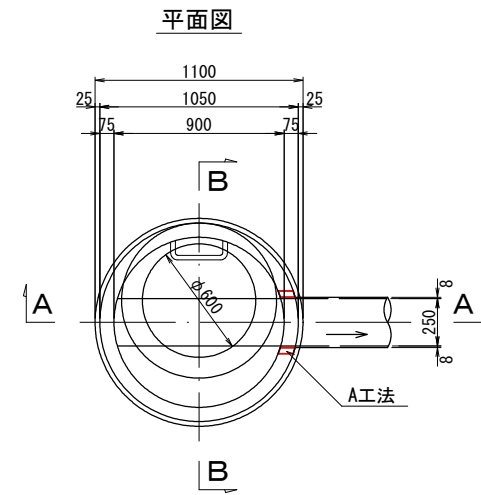
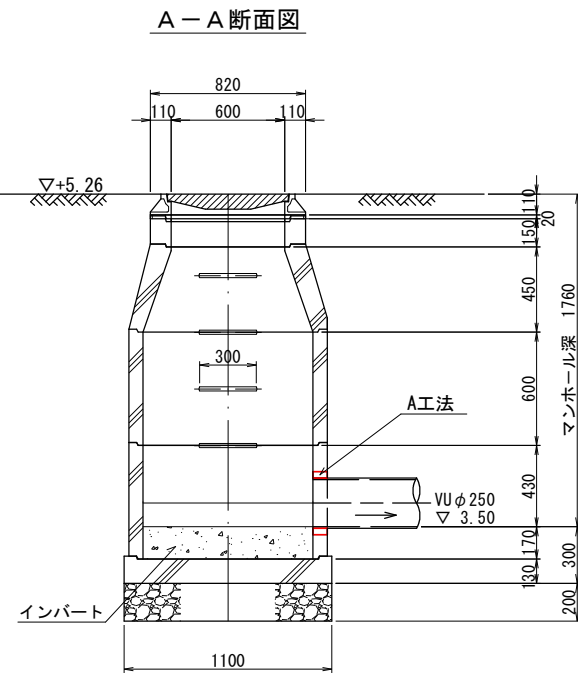
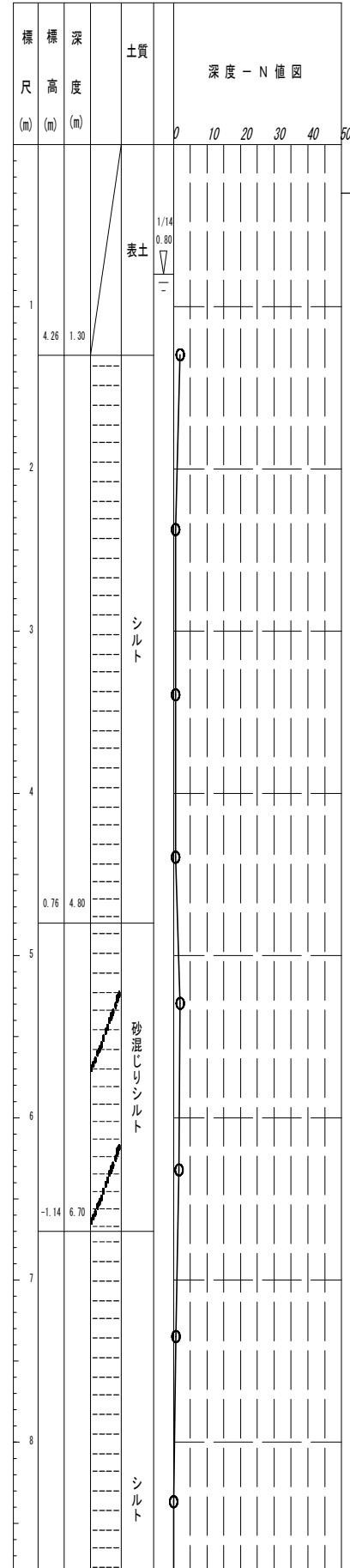
工事名	公共下水道管路施設地震対策 (R8) 工事		
路線名			
工事箇所	春日部市中央一丁目外地内		
図面名	14-6-117 組立1号マンホール管口耐震化詳細図		
縮尺	1:40	図面番号	22/70

春日部市上下水道部施設管理課

14-6-118 組立1号マンホール管口耐震化詳細図 S=1:40



Bor. No. 21400144 孔口標高 5.557m

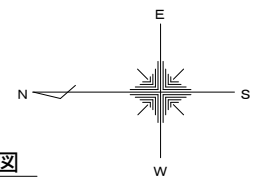
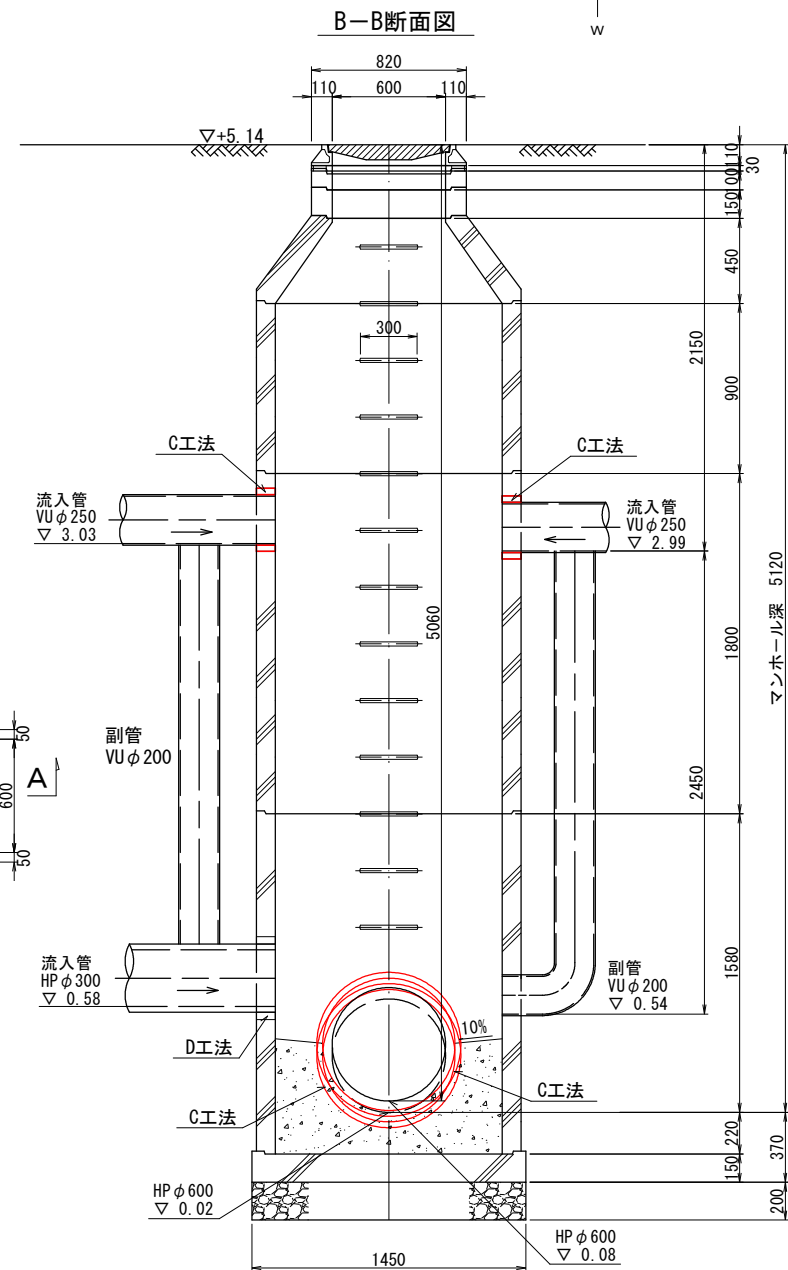
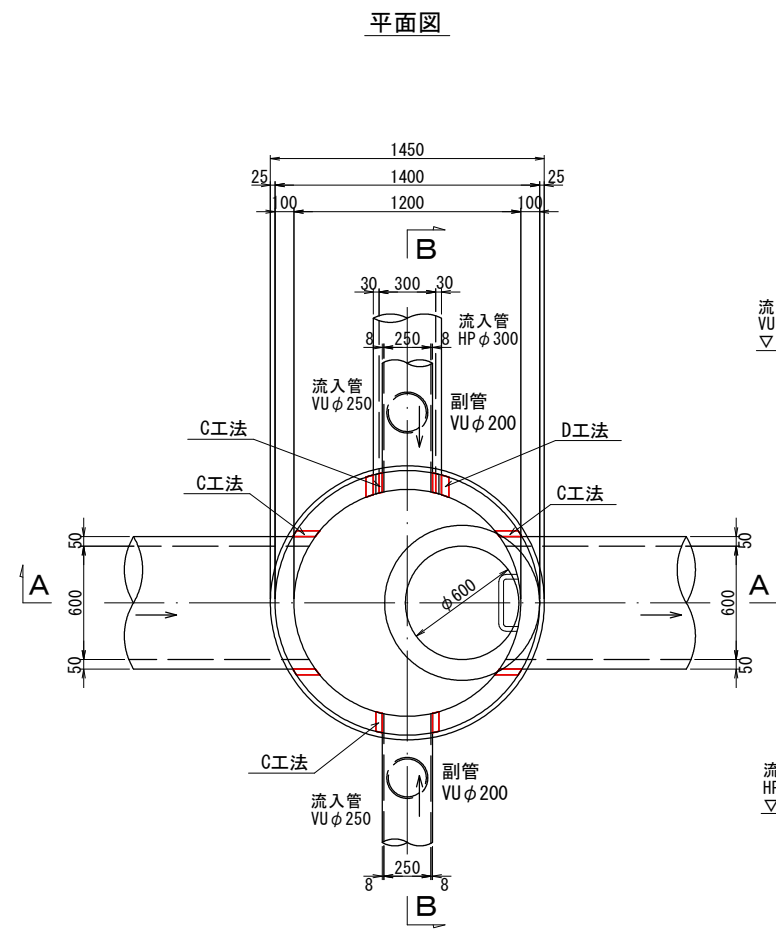
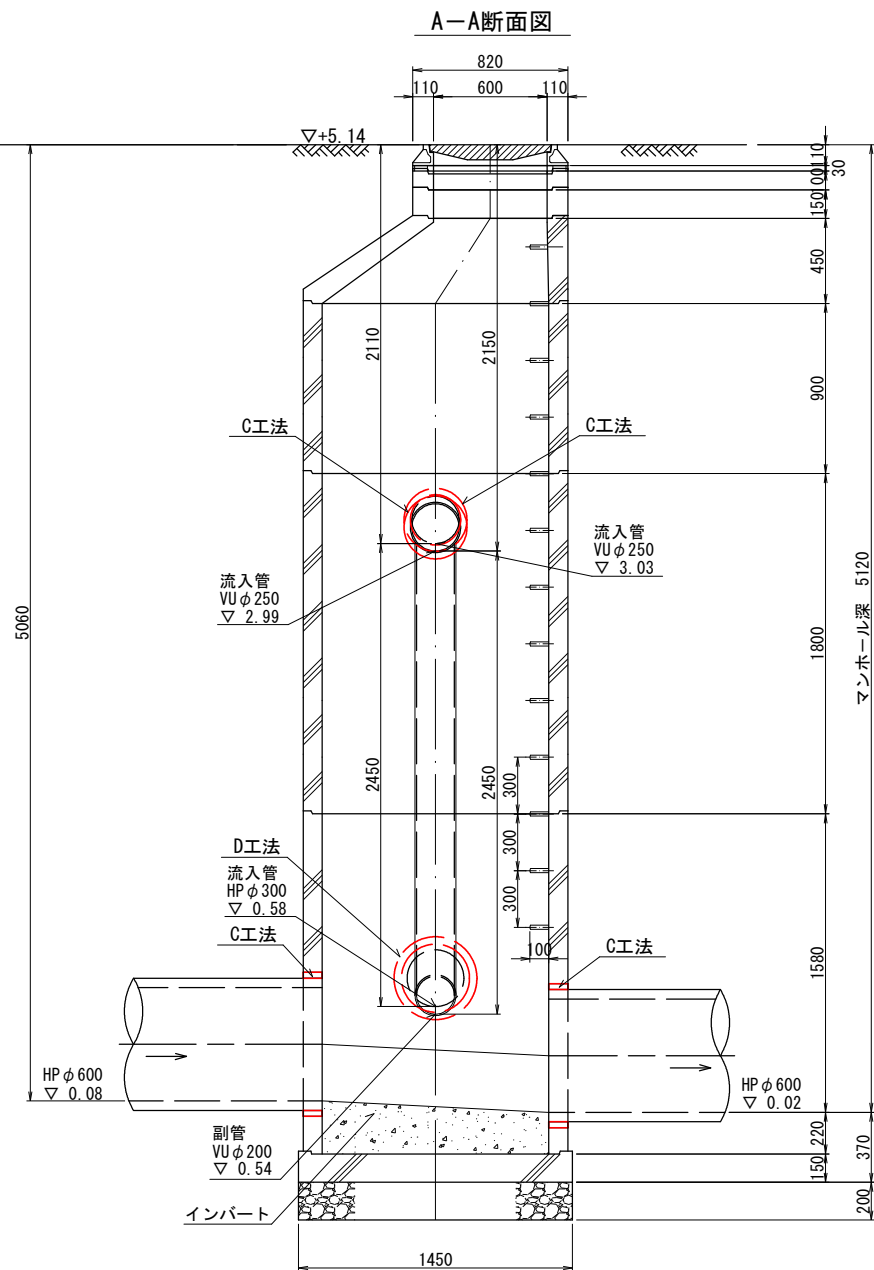
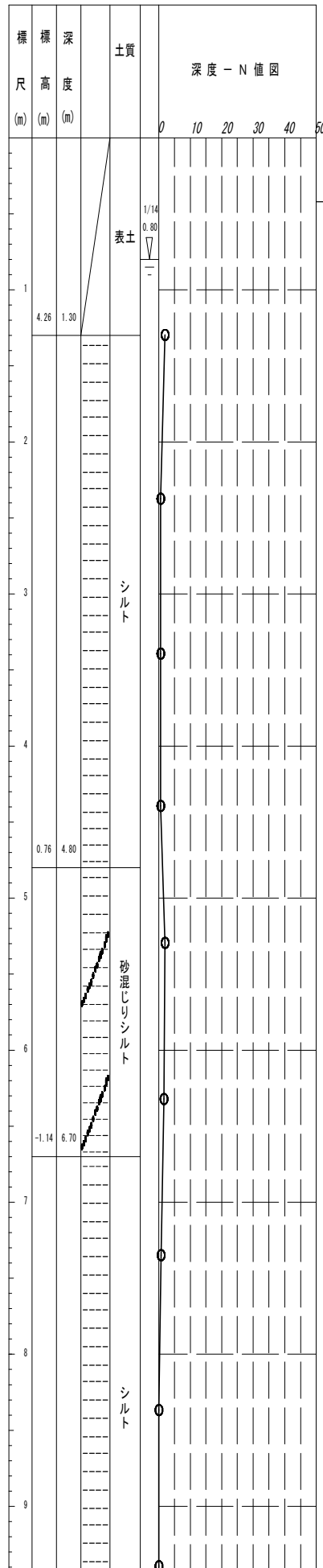


図面サイズ A3

工事名	公共下水道管路施設地震対策 (R8) 工事		
路線名			
工事箇所	春日部市中央一丁目外地内		
図面名	14-6-118 組立1号マンホール管口耐震化詳細図		
縮尺	1:40	図面番号	23/70
春日部市上下水道部施設管理課			

14-6-158 組立2号マンホール管口耐震化詳細図 S=1:40

Bor. No. 21400144 孔口標高 5.557m

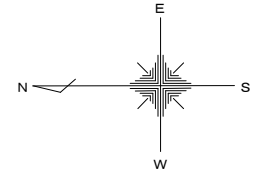
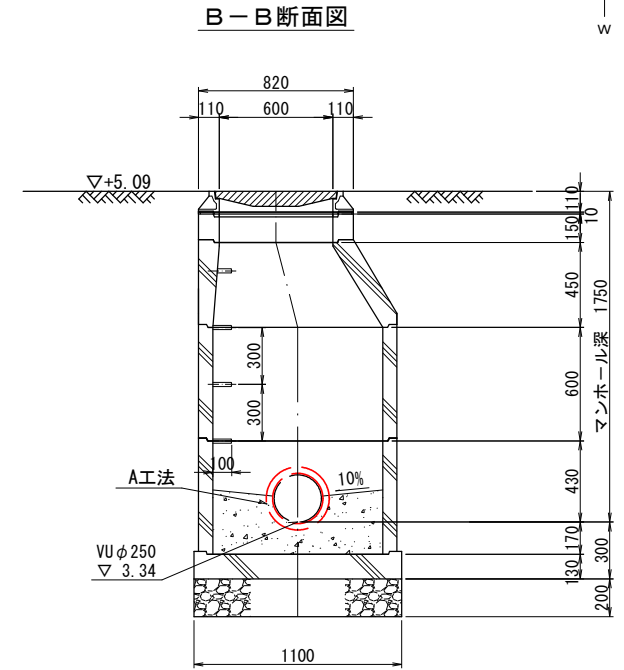
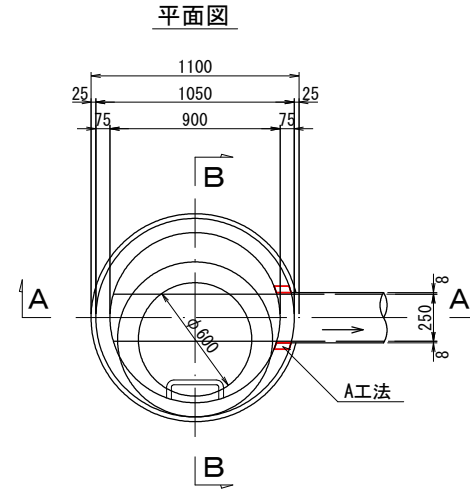
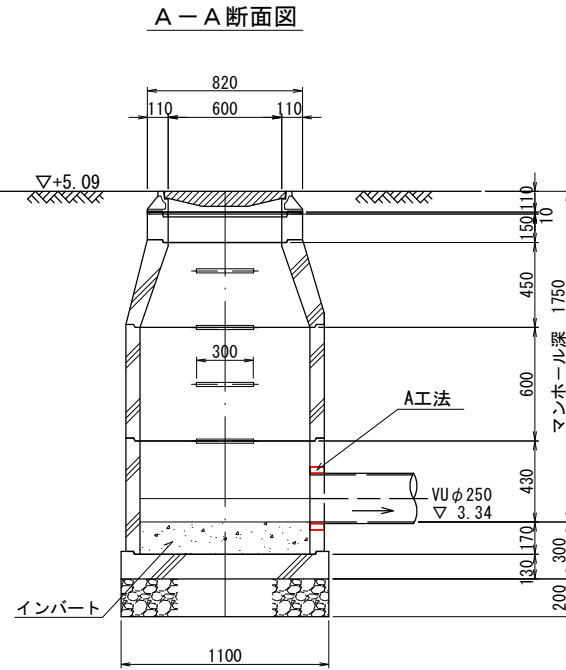
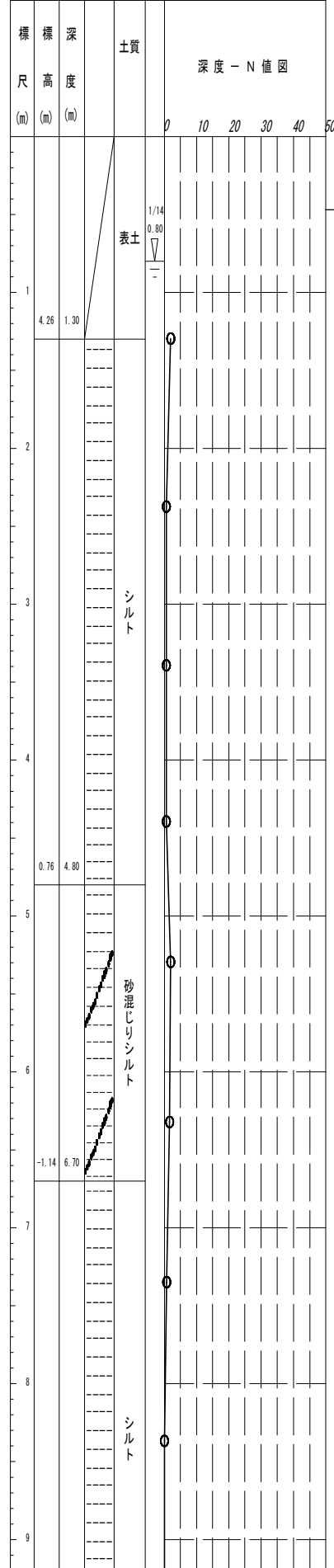


図面サイズ A3

工事名	公共下水道管路施設地震対策 (R8) 工事		
路線名			
工事箇所	春日部市中央一丁目外内		
図面名	14-6-158 組立2号マンホール管口耐震化詳細図		
縮尺	1:40	図面番号	24/70
春日部市上下水道部施設管理課			

14-6-162 組立1号マンホール管口耐震化詳細図 S=1:40

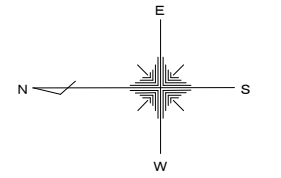
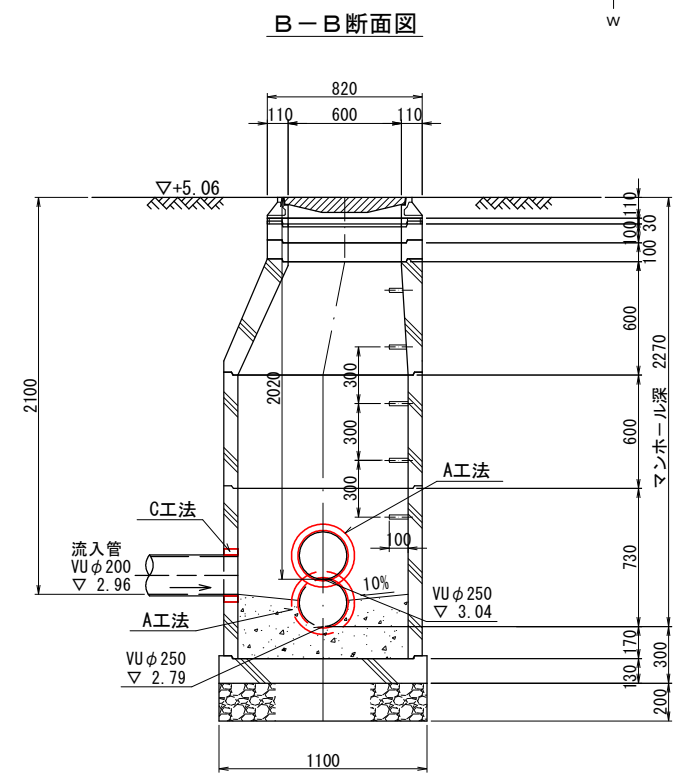
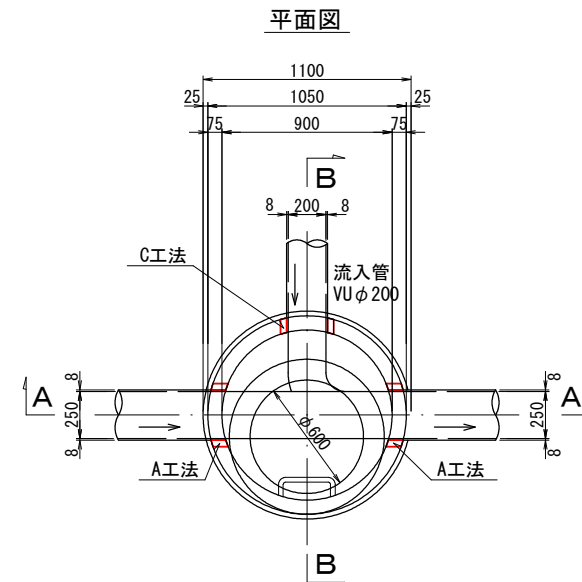
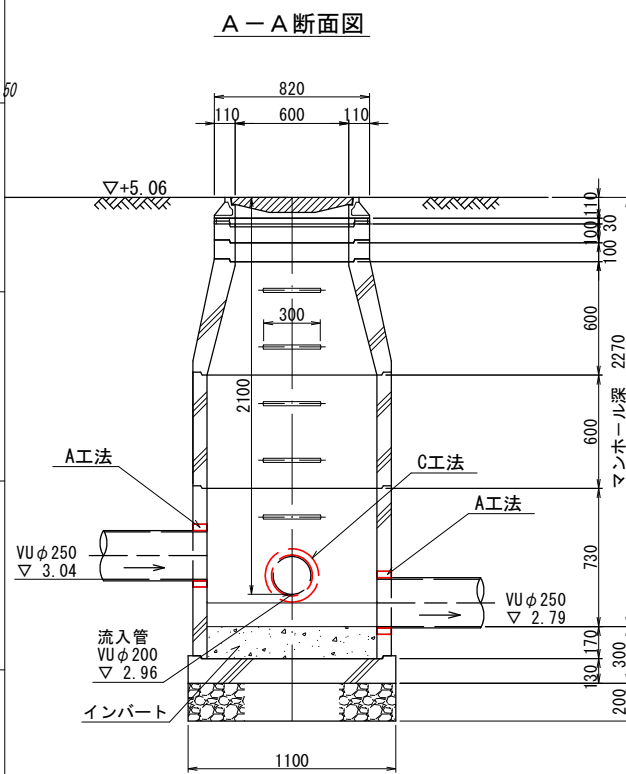
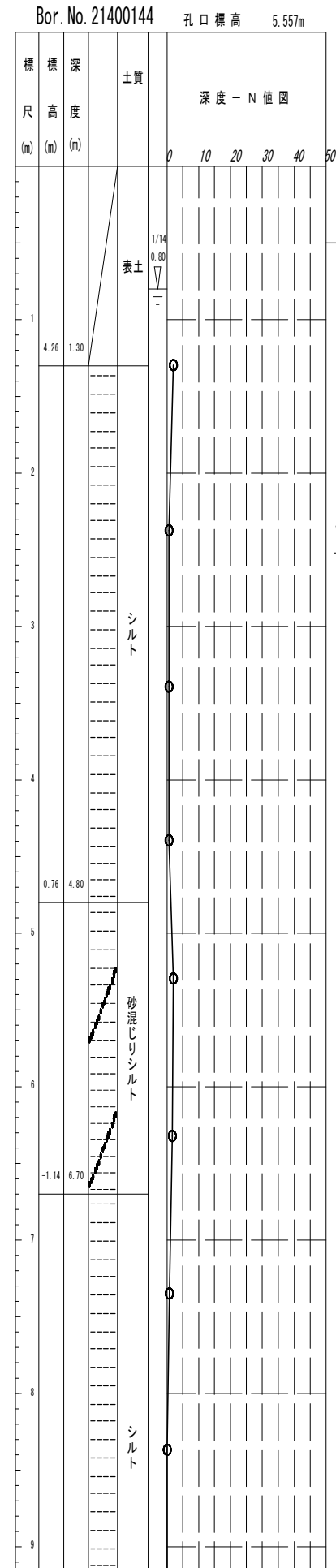
Bor. No. 21400144 孔口標高 5.557m



図面サイズ A3

工事名	公共下水道管路施設地震対策 (R8) 工事		
路線名			
工事箇所	春日部市中央一丁目外地内		
図面名	14-6-162 組立1号マンホール管口耐震化詳細図		
縮尺	1:40	図面番号	25/70
春日部市上下水道部施設管理課			

14-6-165 組立1号マンホール管口耐震化詳細図 S=1:40

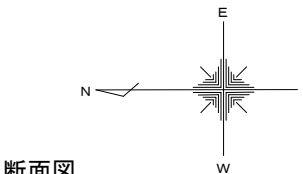
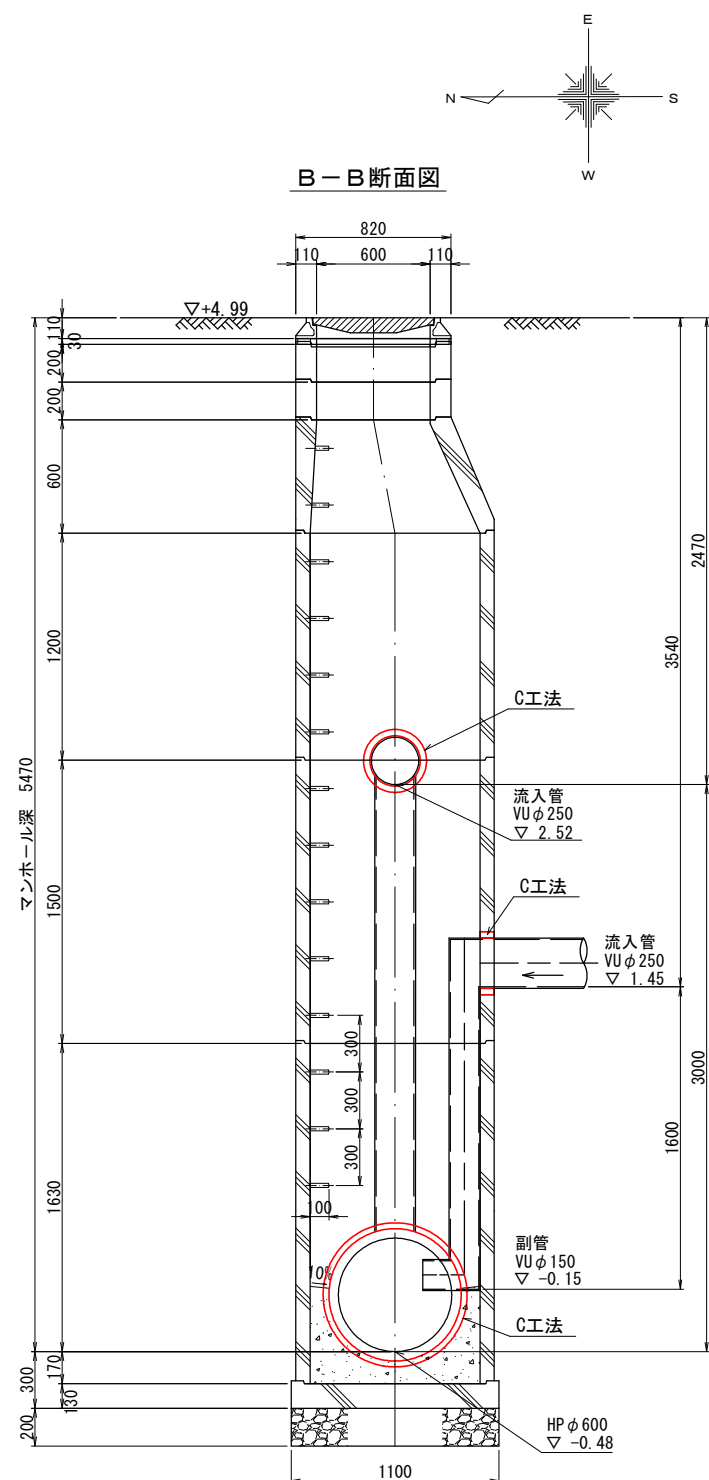
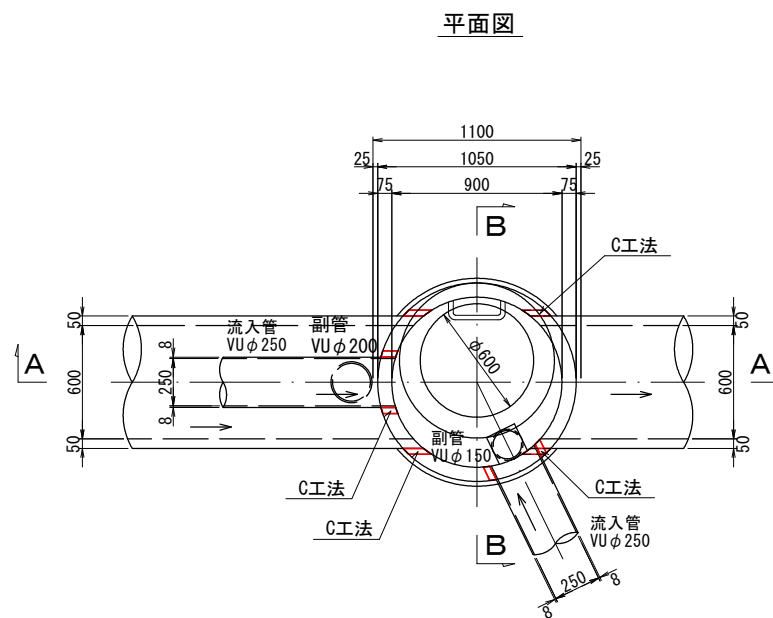
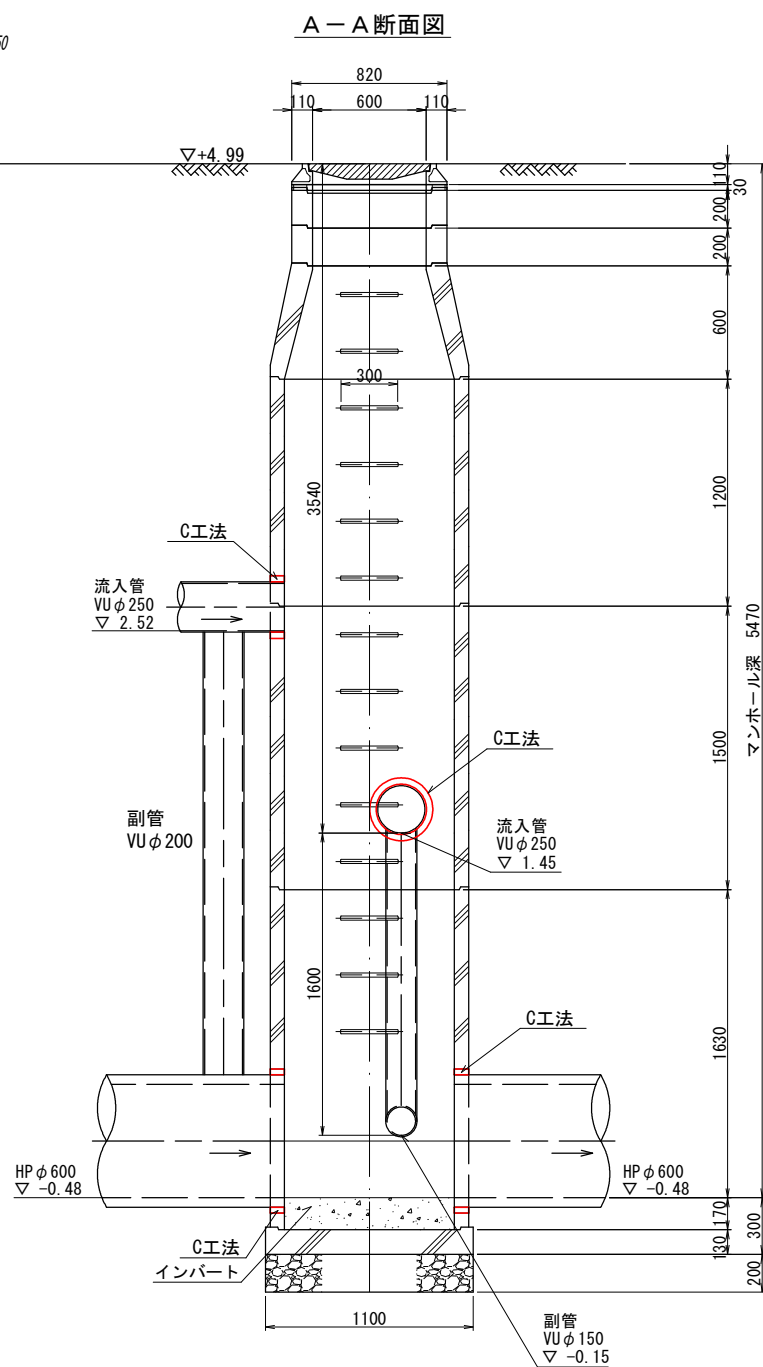
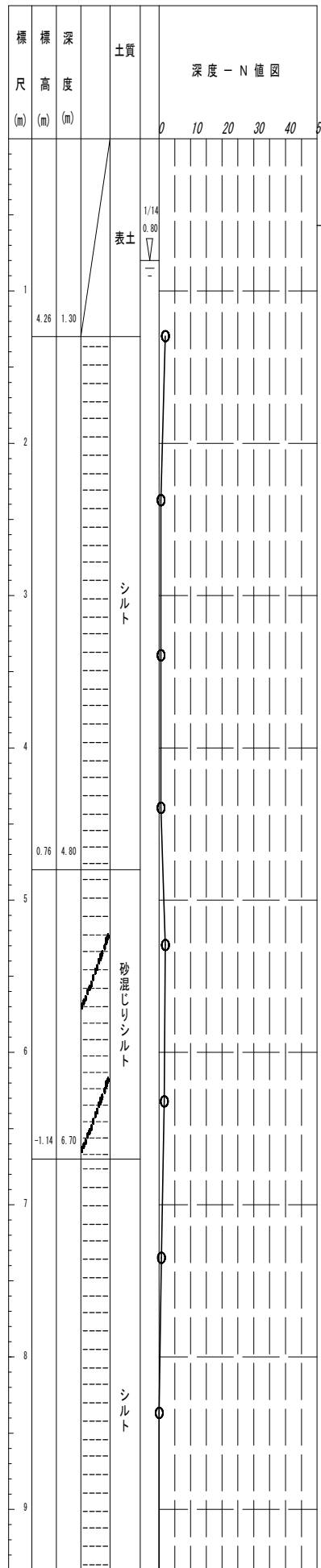


図面サイズ A3

工事名	公共下水道管路施設地震対策 (R8) 工事		
路線名			
工事箇所	春日部市中央一丁目外地内		
図面名	14-6-165 組立1号マンホール管口耐震化詳細図		
縮尺	1:40	図面番号	26/70
春日部市上下水道部施設管理課			

14-6-167 組立1号マンホール管口耐震化詳細図 S=1:40

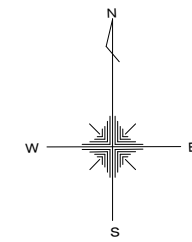
Bor. No. 21400144 孔口標高 5.557m



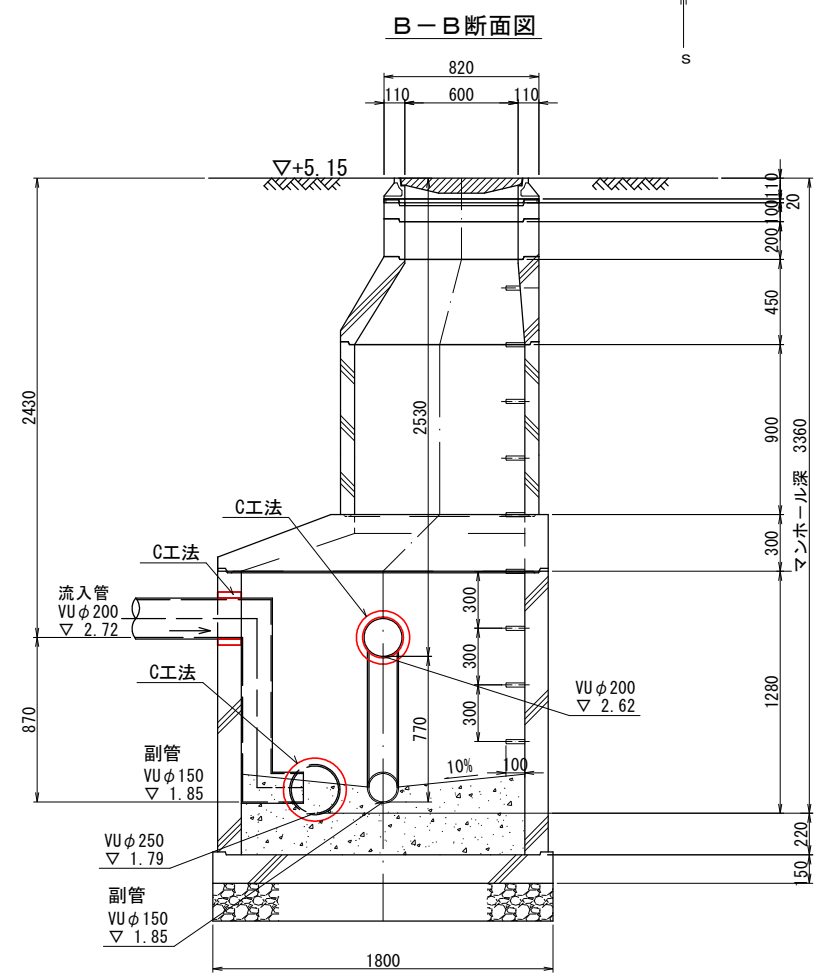
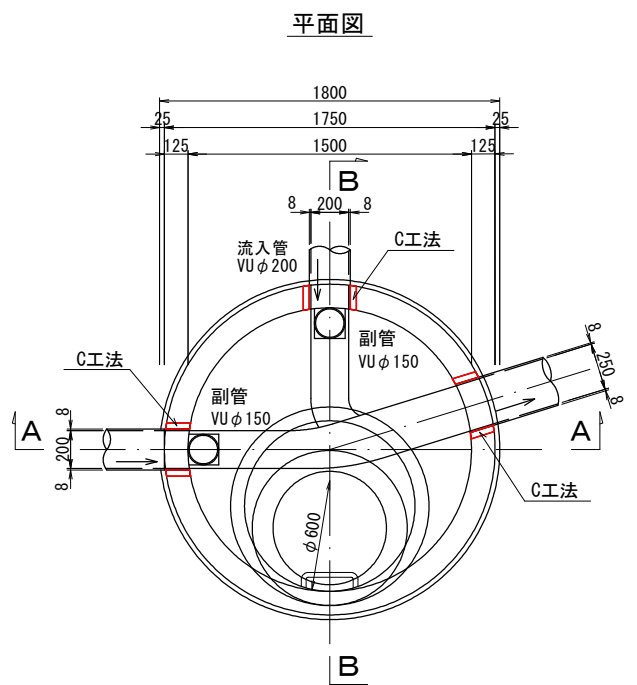
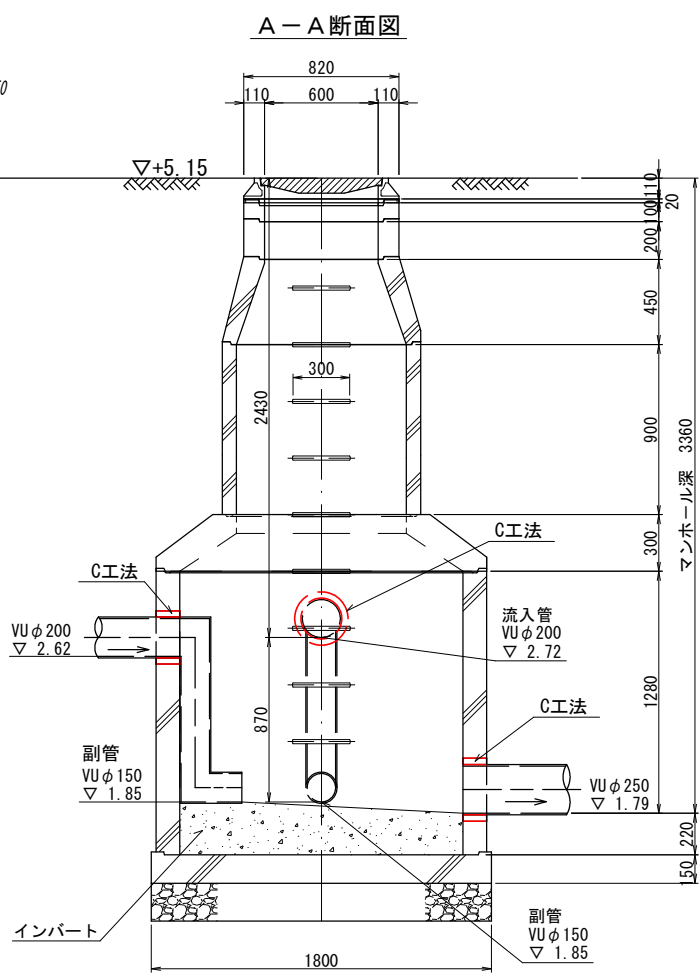
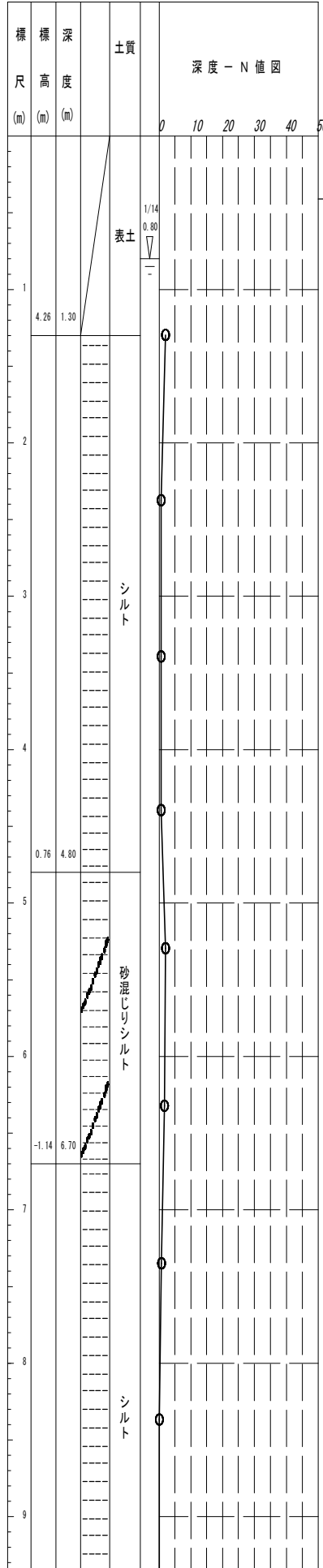
図面サイズ A3

工事名	公共下水道管路施設地震対策 (R8) 工事		
路線名			
工事箇所	春日部市中央一丁目外地内		
図面名	14-6-167 組立1号マンホール管口耐震化詳細図		
縮尺	1:40	図面番号	27/70
春日部市上下水道部施設管理課			

14-6-168 組立3号マンホール管口耐震化詳細図 S=1:40



Bor. No. 21400144 孔口標高 5.557m

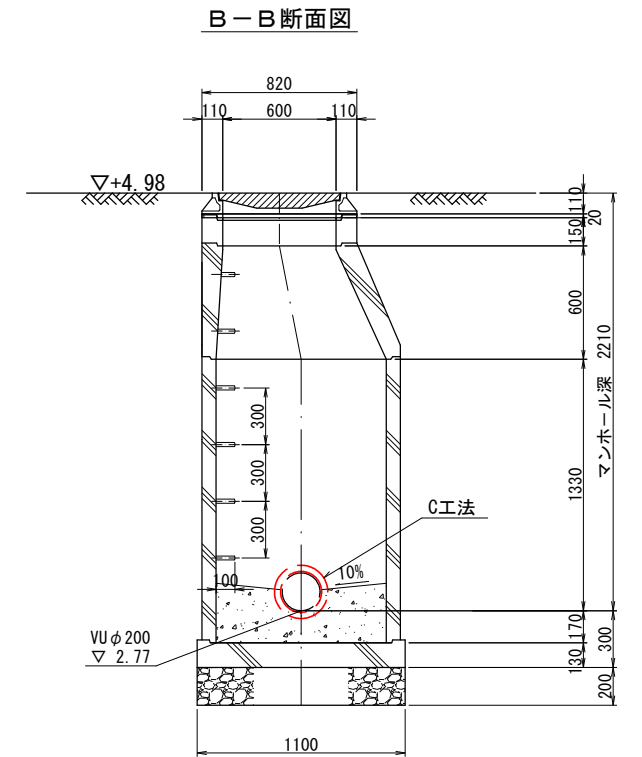
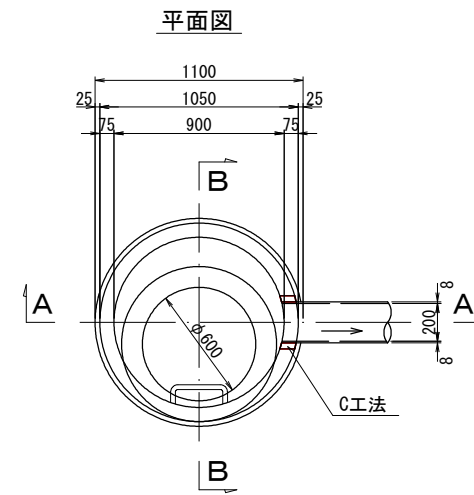
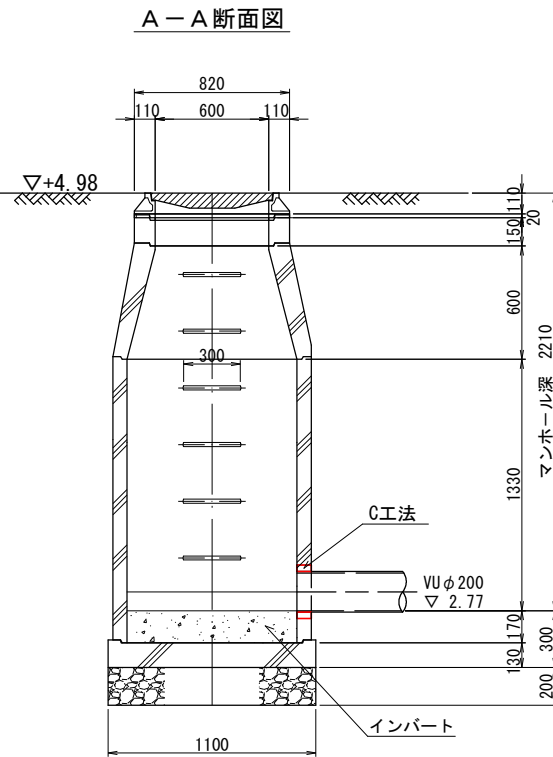
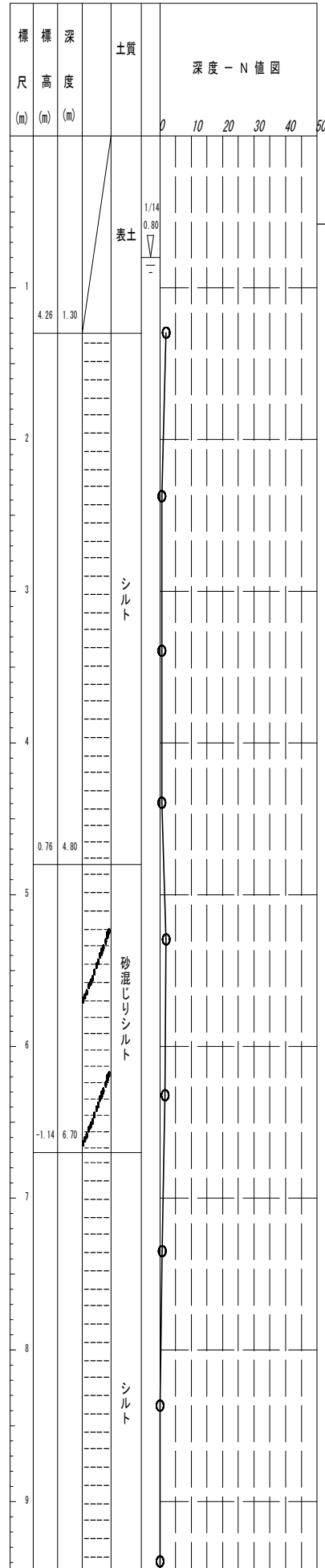


図面サイズ A3

工事名	公共下水道管路施設地震対策 (R8) 工事		
路線名			
工事箇所	春日部市中央一丁目外地内		
図面名	14-6-168 組立3号マンホール管口耐震化詳細図		
縮尺	1:40	図面番号	28/70
春日部市上下水道部施設管理課			

14-6-169 組立1号マンホール管口耐震化詳細図 S=1:40

Bor. No. 21400144 孔口標高 5.557m

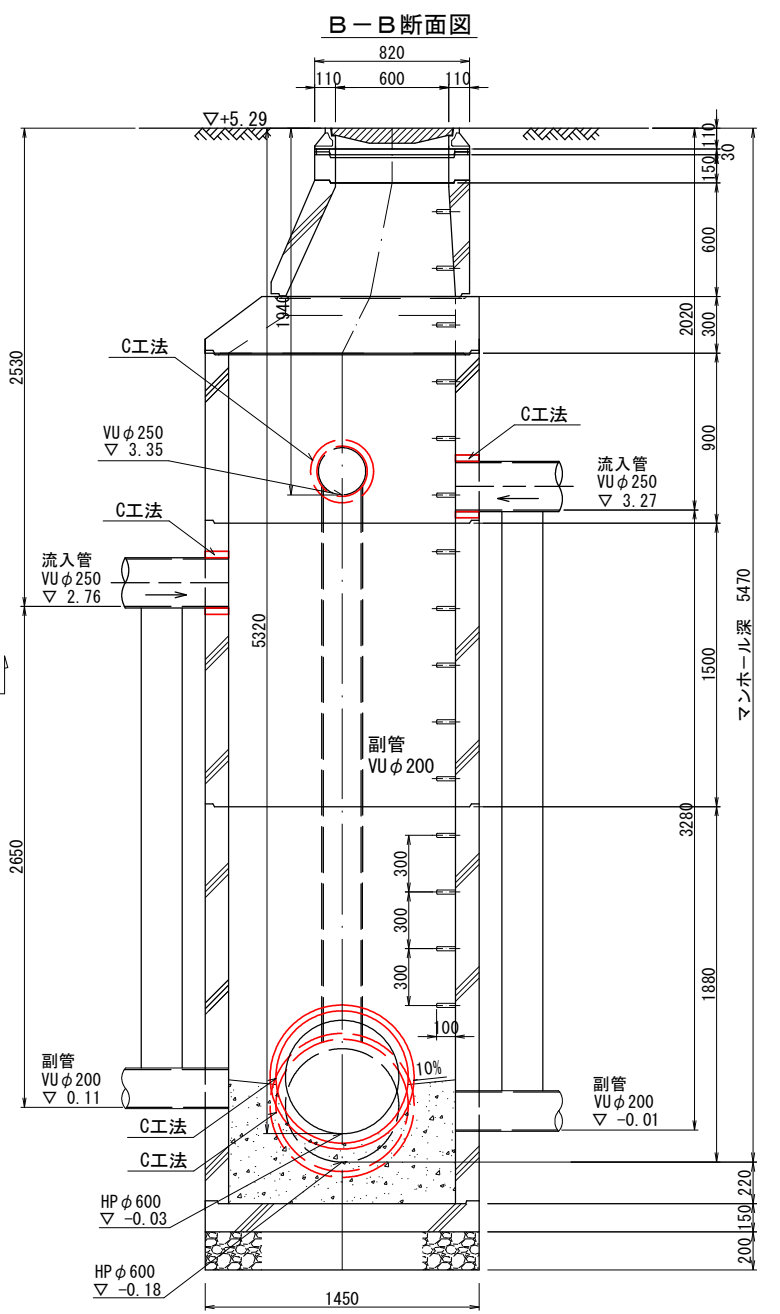
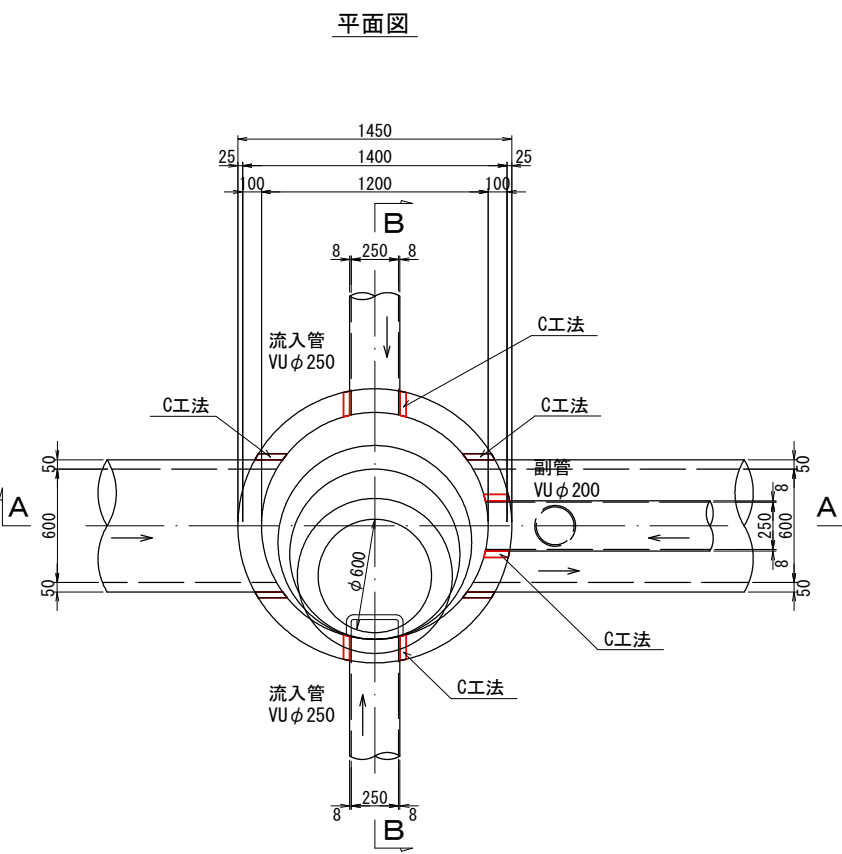
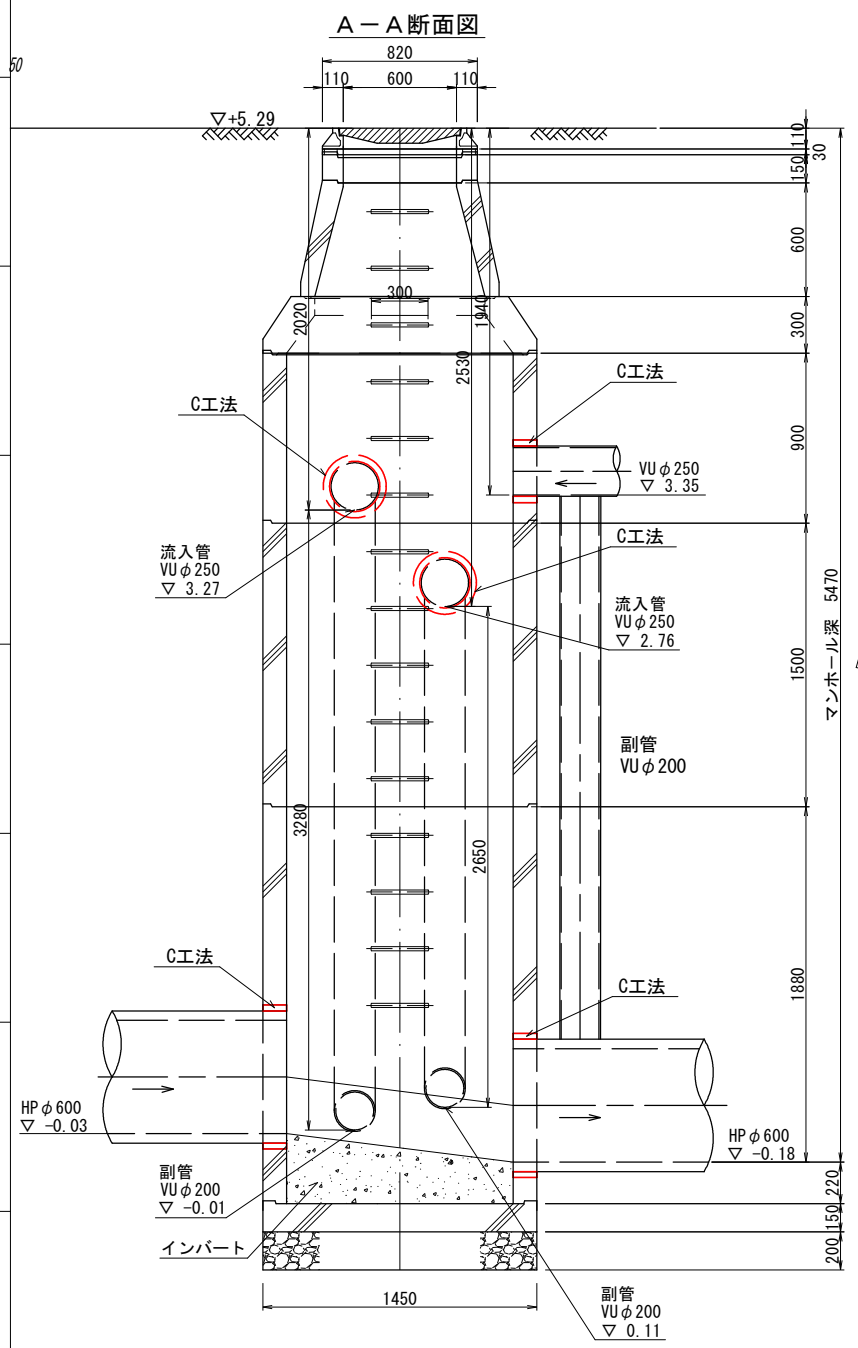
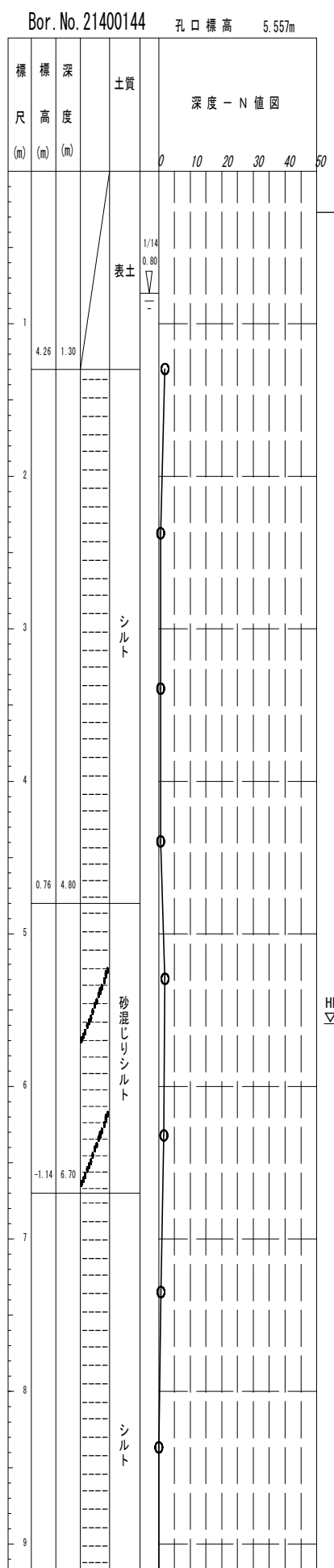
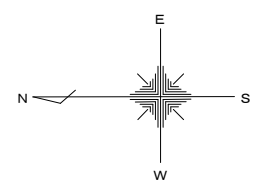


図面サイズ A3

工事名	公共下水道管路施設地震対策 (R8) 工事		
路線名			
工事箇所	春日部市中央一丁目外地内		
図面名	14-6-169 組立1号マンホール管口耐震化詳細図		
縮尺	1:40	図面番号	29/70
春日部市上下水道部施設管理課			



14-7-074 組立2号マンホール管口耐震化詳細図 S=1:40

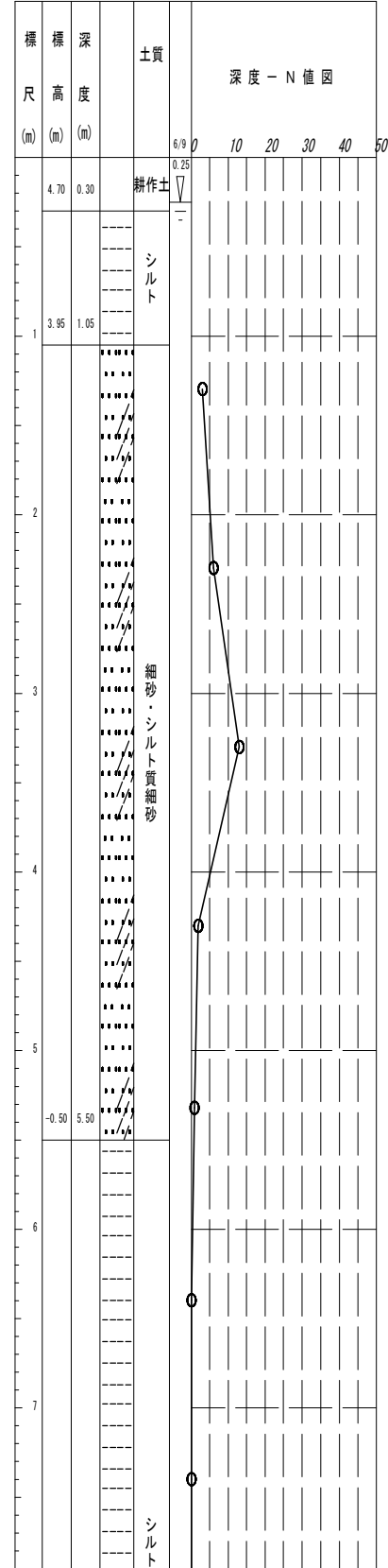


図面サイズ A3

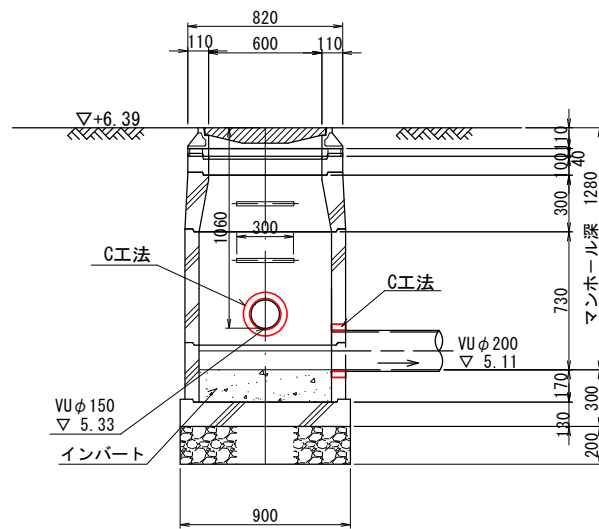
工事名	公共下水道管路施設地震対策 (R8) 工事		
路線名			
工事箇所	春日部市中央一丁目外地内		
図面名	14-7-074 組立2号マンホール管口耐震化詳細図		
縮尺	1:40	図面番号	31/70
春日部市上下水道部施設管理課			

14-7-053 70マンホール管口耐震化詳細図 S=1:40

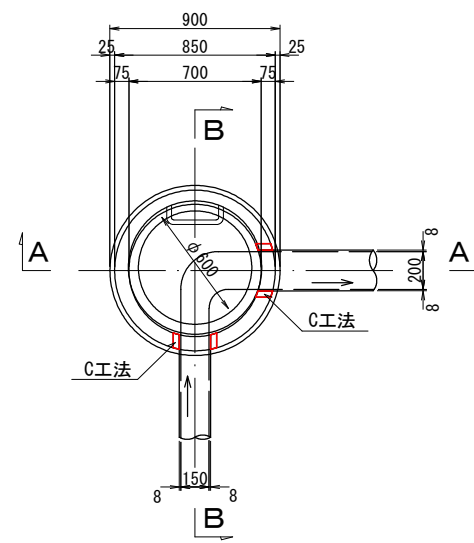
Bor. No. 21400149 孔口標高 5.000m



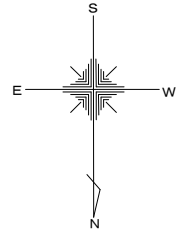
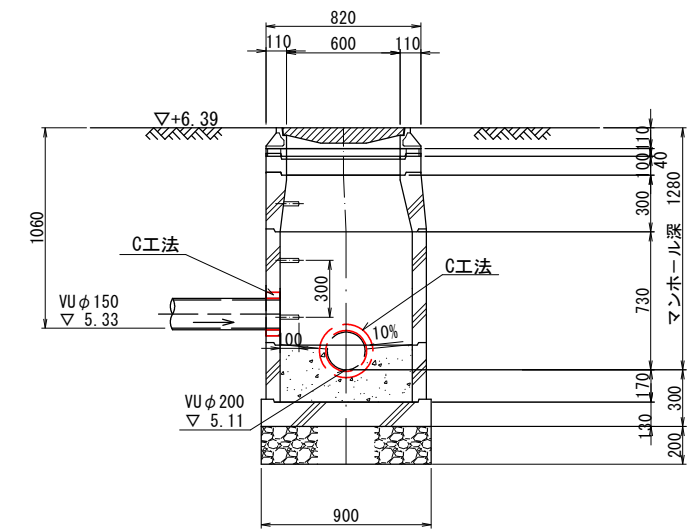
A-A断面図



平面図



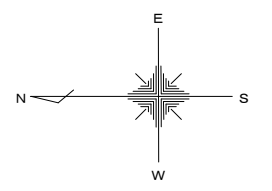
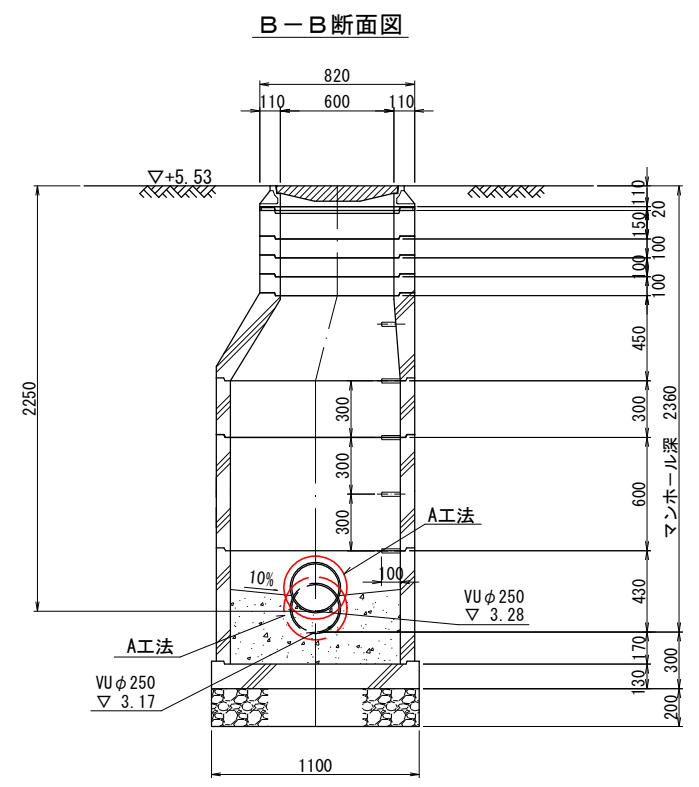
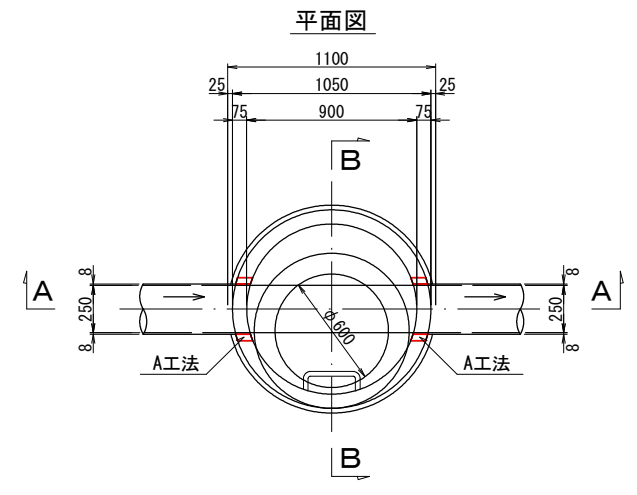
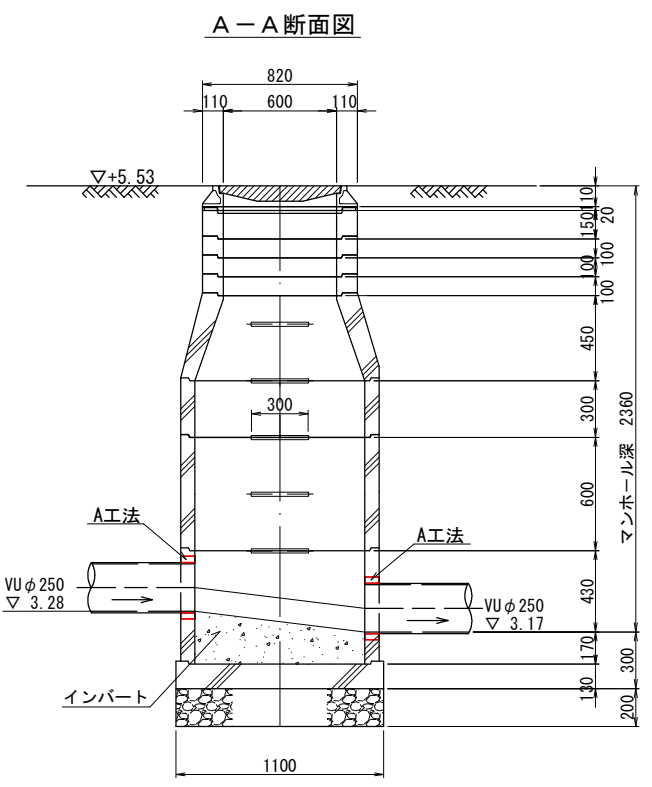
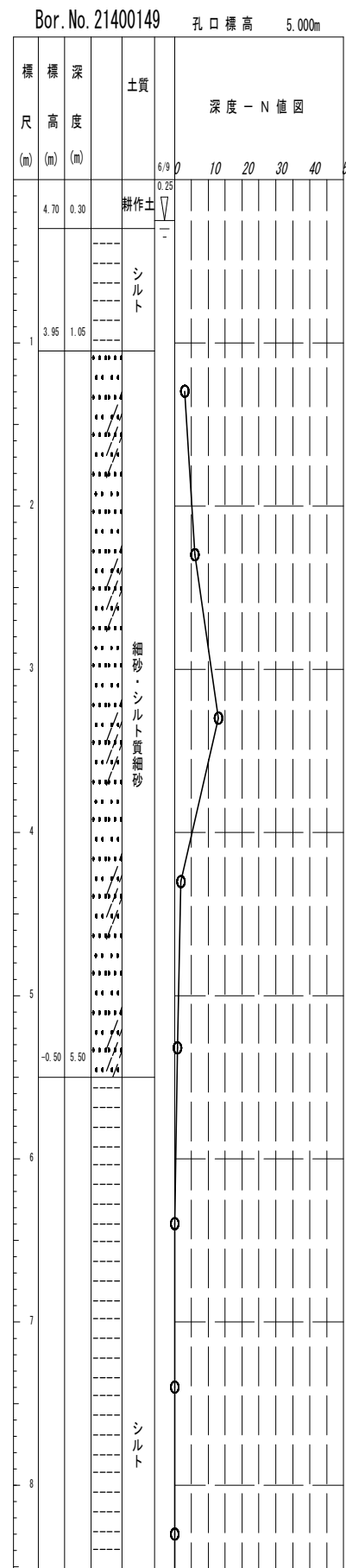
B-B断面図



図面サイズ A3

工事名	公共下水道管路施設地震対策 (R8) 工事		
路線名			
工事箇所	春日部市中央一丁目外地内		
図面名	14-7-053 70マンホール管口耐震化詳細図		
縮尺	1:40	図面番号	32/70
春日部市上下水道部施設管理課			

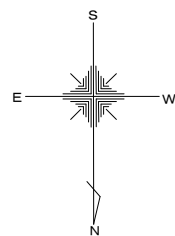
14-7-068 組立1号マンホール管口耐震化詳細図 S=1:40



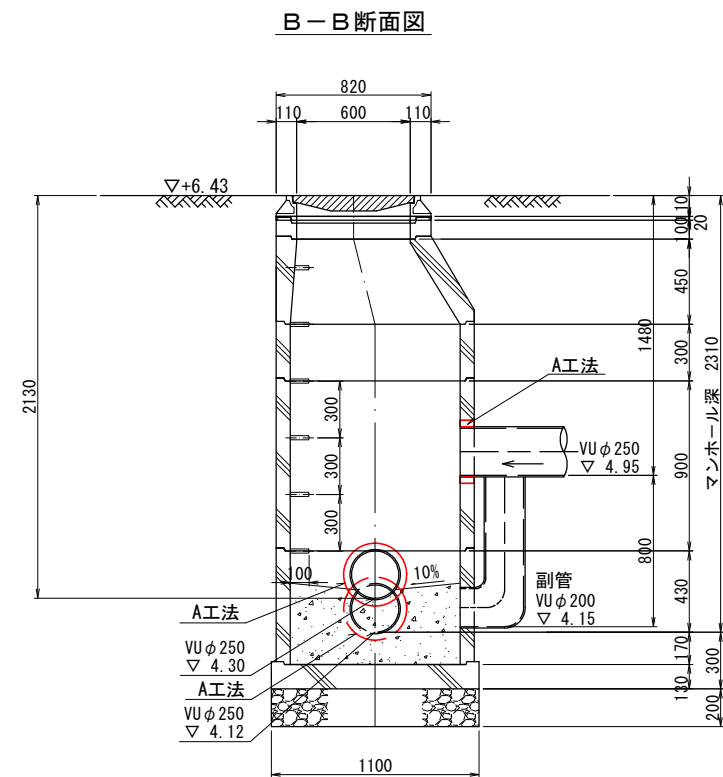
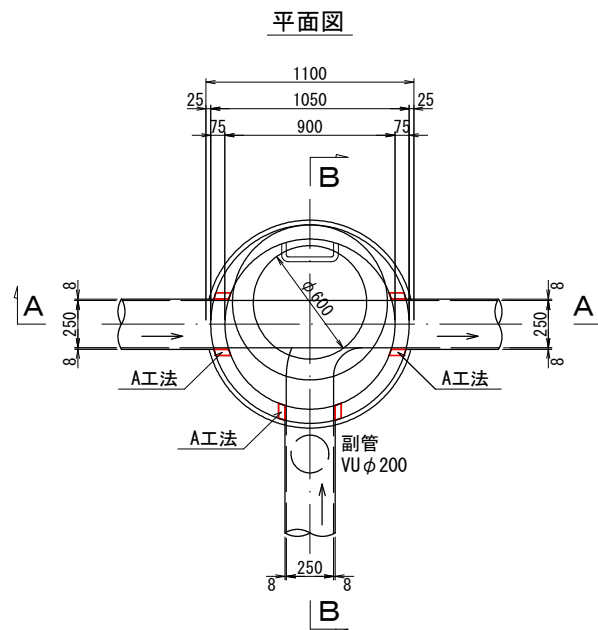
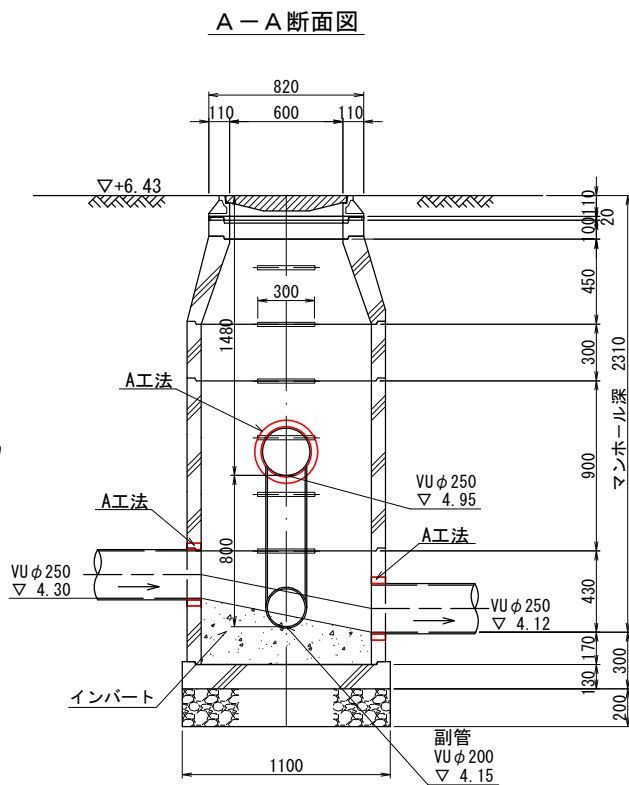
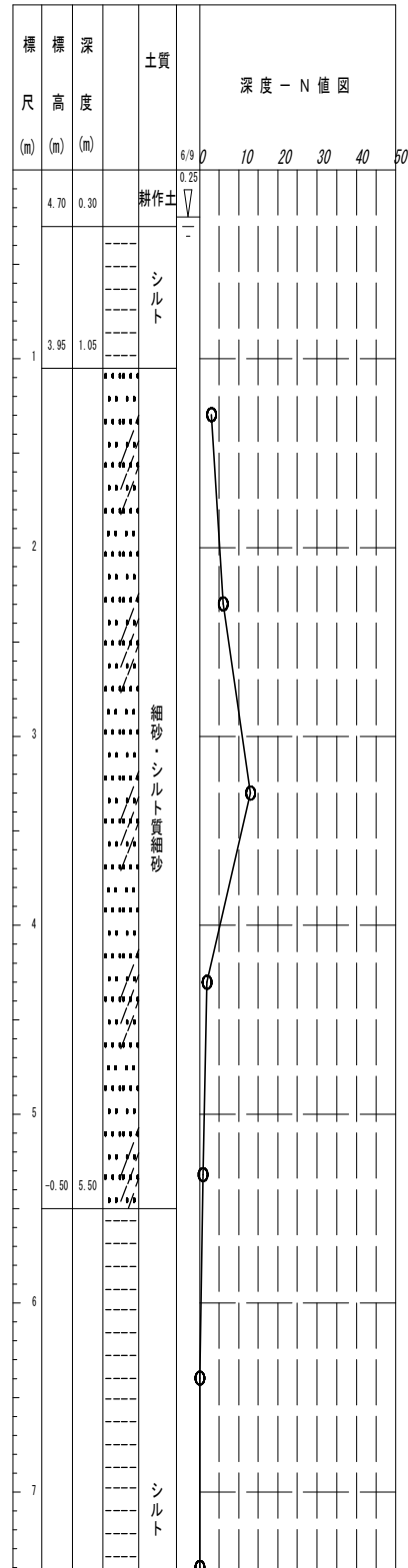
図面サイズ A3

工事名	公共下水道管路施設地震対策 (R8) 工事		
路線名			
工事箇所	春日部市中央一丁目外内		
図面名	14-7-068 組立1号マンホール管口耐震化詳細図		
縮尺	1:40	図面番号	33/70
春日部市上下水道部施設管理課			

14-7-110 組立1号マンホール管口耐震化詳細図 S=1:40



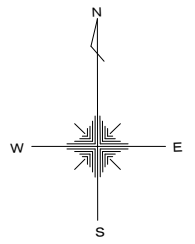
Bor. No. 21400149 孔口標高 5.000m



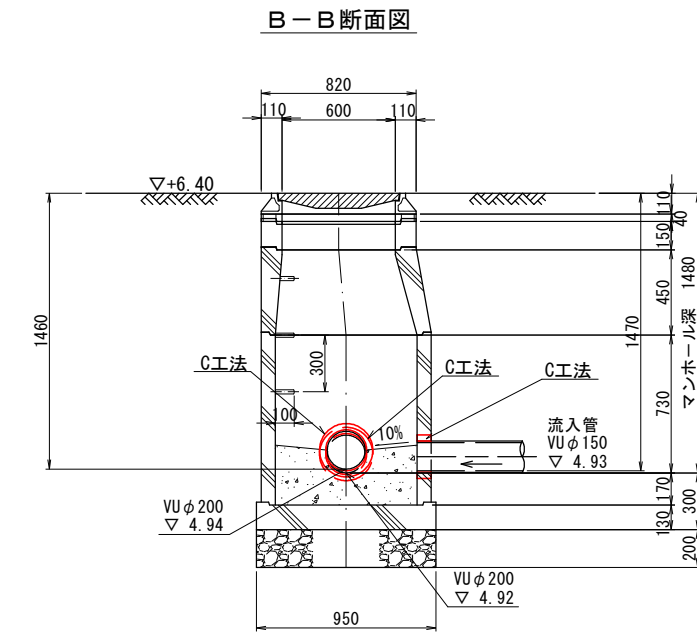
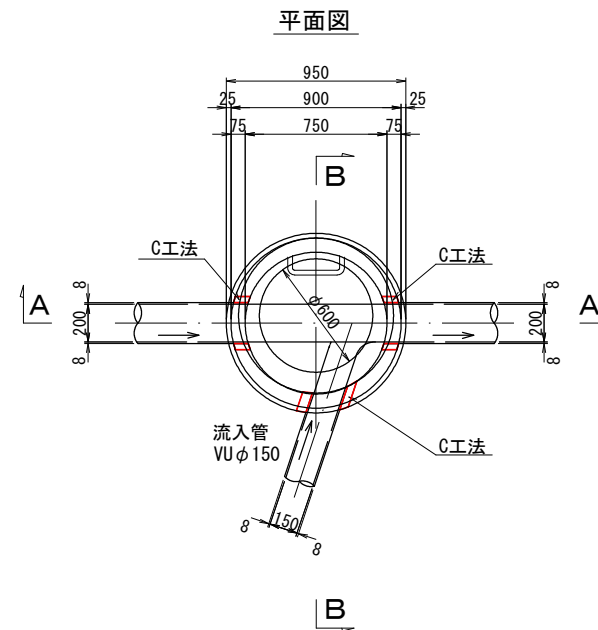
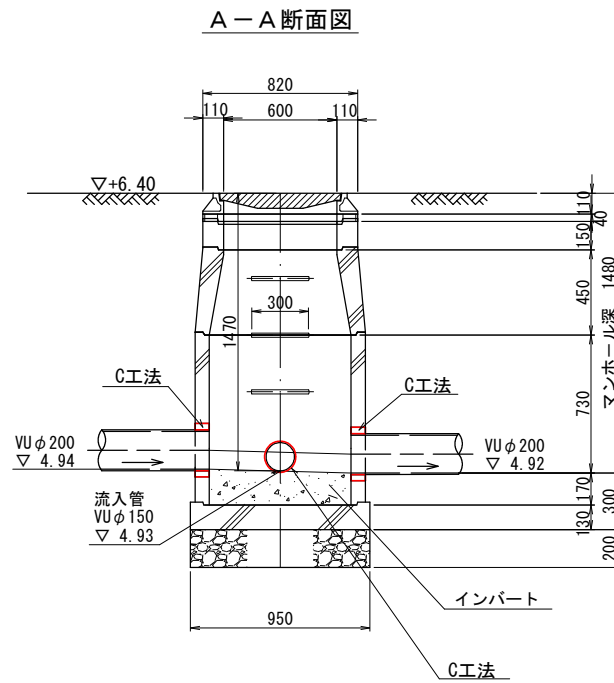
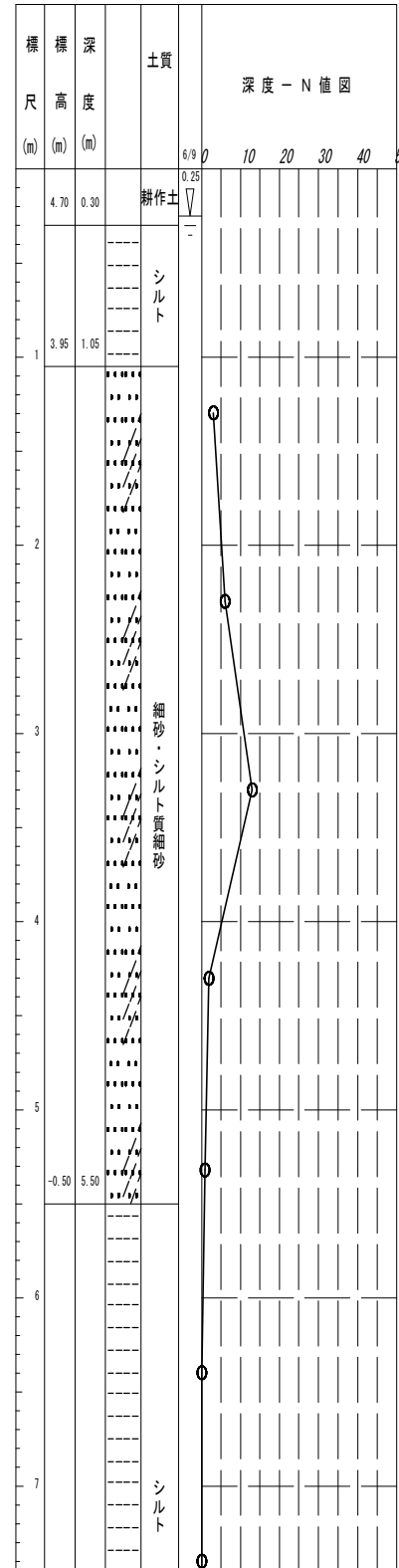
図面サイズ A3

工事名	公共下水道管路施設地震対策 (R8) 工事		
路線名			
工事箇所	春日部市中央一丁目外地内		
図面名	14-7-110 組立1号マンホール管口耐震化詳細図		
縮尺	1:40	図面番号	34/70
春日部市上下水道部施設管理課			

14-7-119 組立0号マンホール管口耐震化詳細図 S=1:40



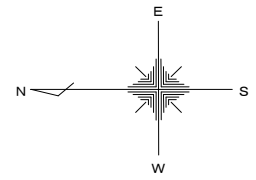
Bor. No. 21400149 孔口標高 5.000m



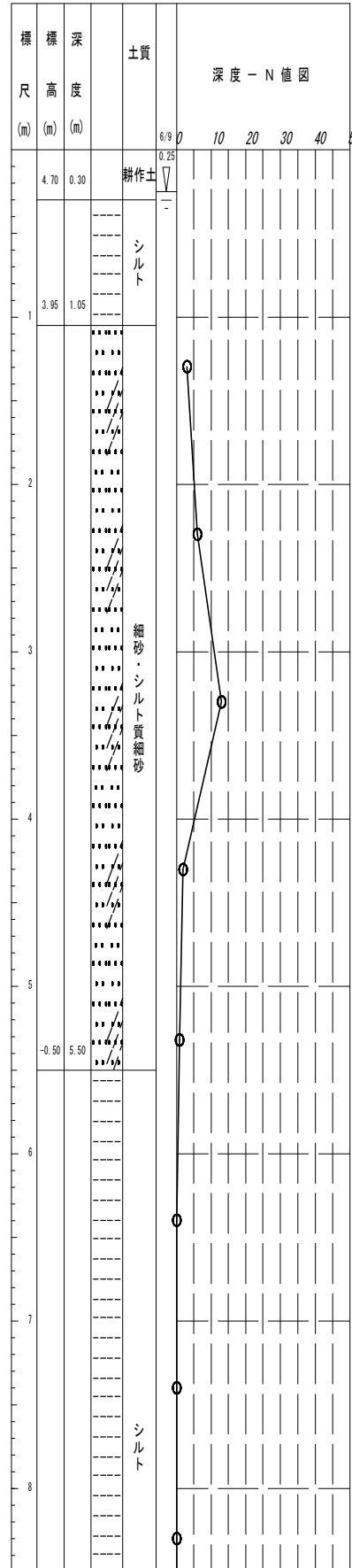
図面サイズ A3

工事名	公共下水道管路施設地震対策 (R8) 工事		
路線名			
工事箇所	春日部市中央一丁目外地内		
図面名	14-7-119 組立0号マンホール管口耐震化詳細図		
縮尺	1:40	図面番号	35/70
春日部市上下水道部施設管理課			

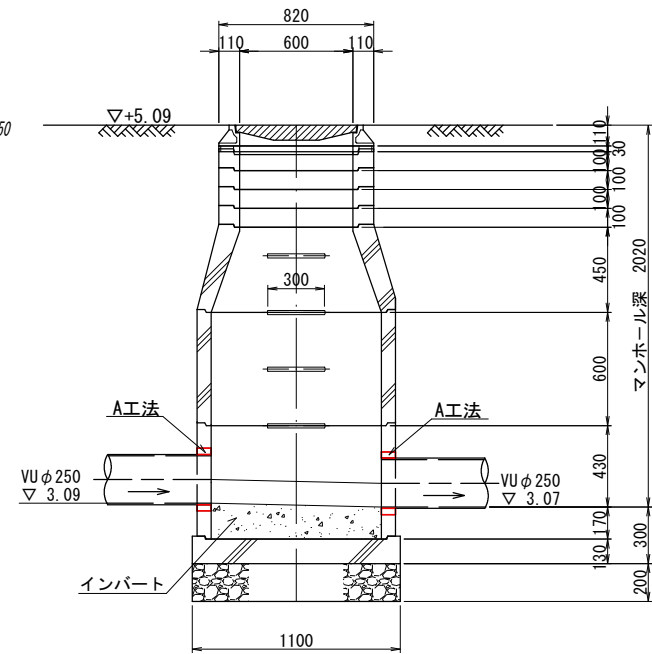
14-7-不明2 組立1号マンホール管口耐震化詳細図 S=1:40



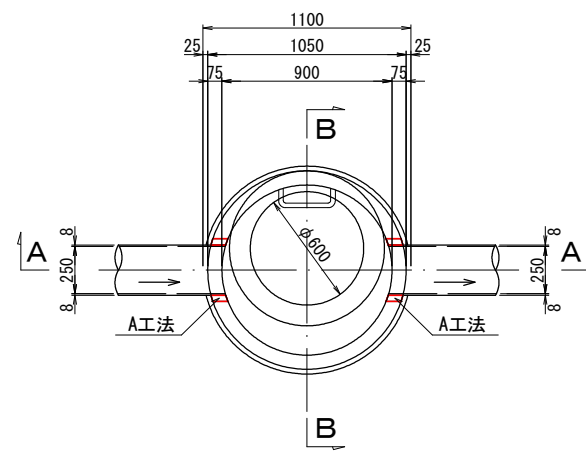
Bor. No. 21400149 孔口標高 5.000m



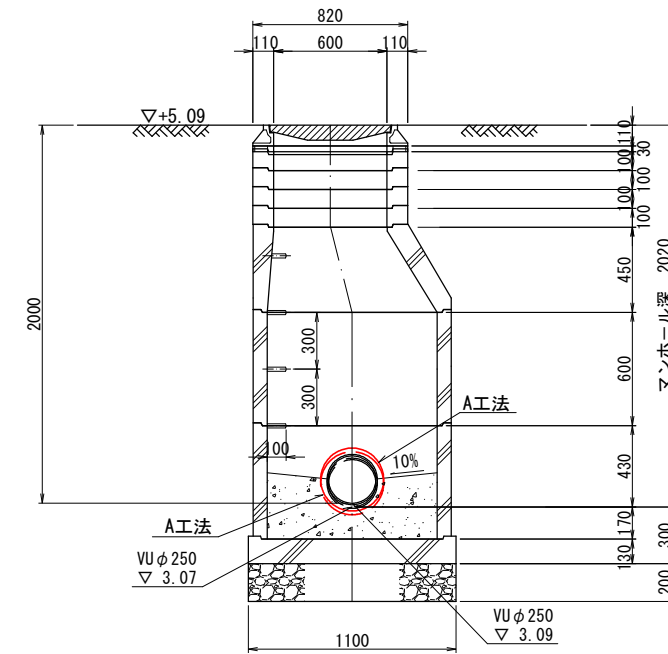
A-A断面図



平面図



B-B断面図



図面サイズ A3

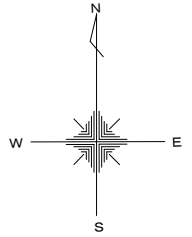
工事名	公共下水道管路施設地震対策 (R8) 工事		
路線名			
工事箇所	春日部市中央一丁目外地内		
図面名	14-7-不明2 組立1号マンホール管口耐震化詳細図		
縮尺	1:40	図面番号	36/70

春日部市上下水道部施設管理課

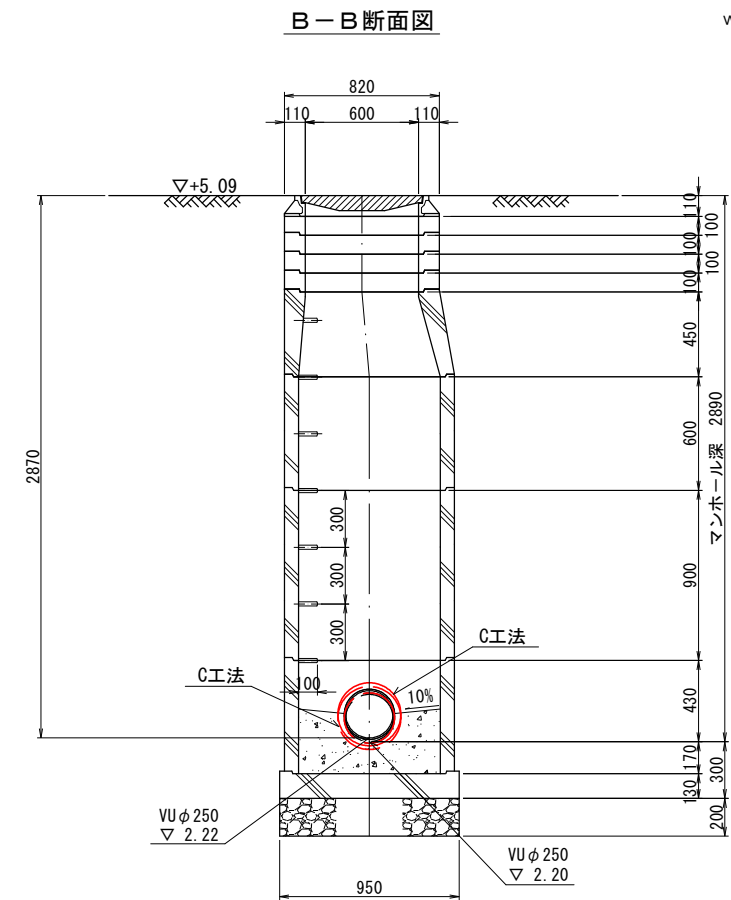
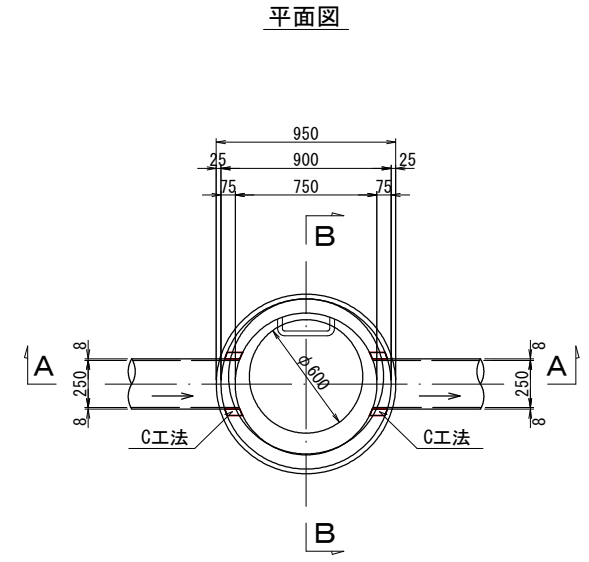
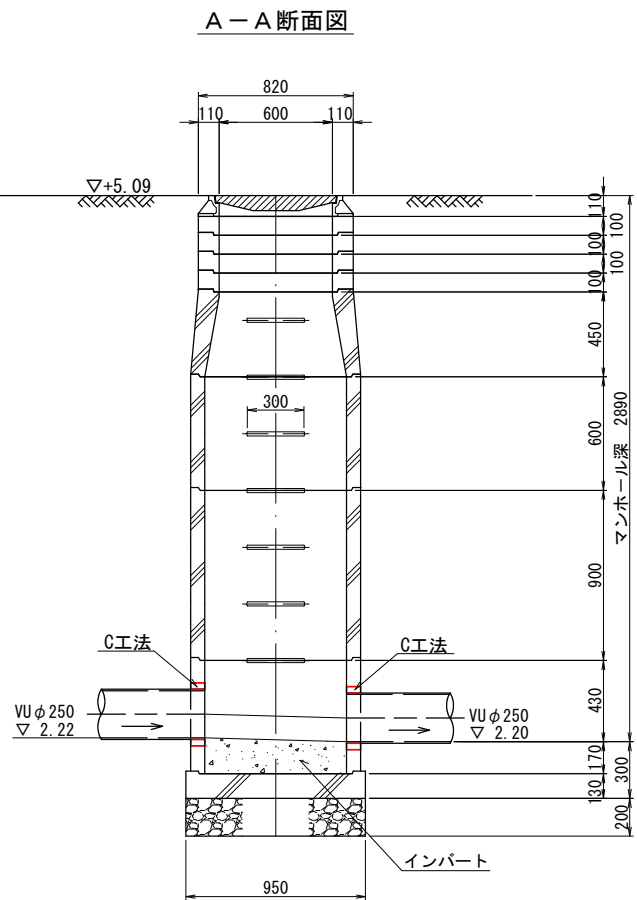
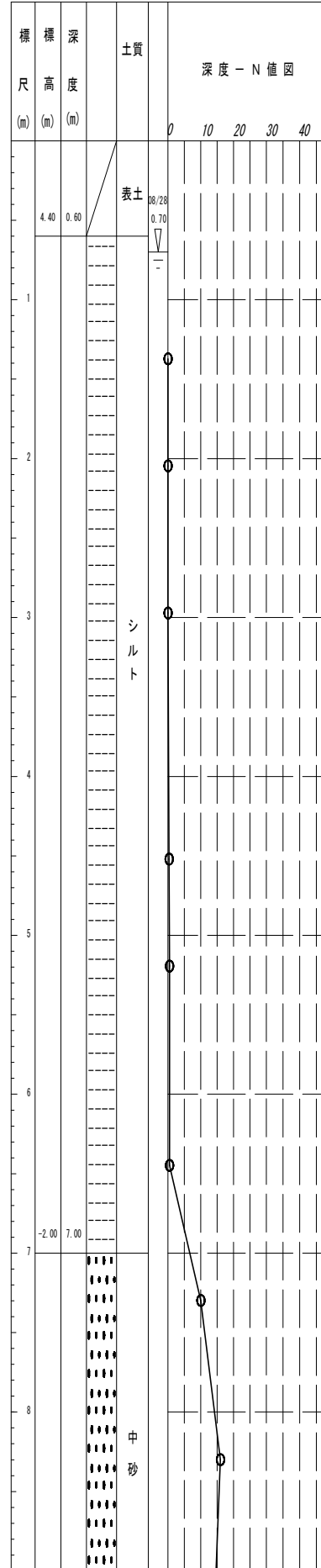




13-12-028 組立0号マンホール管口耐震化詳細図 S=1:40



Bor. No. 21400161 孔口標高 5.000m

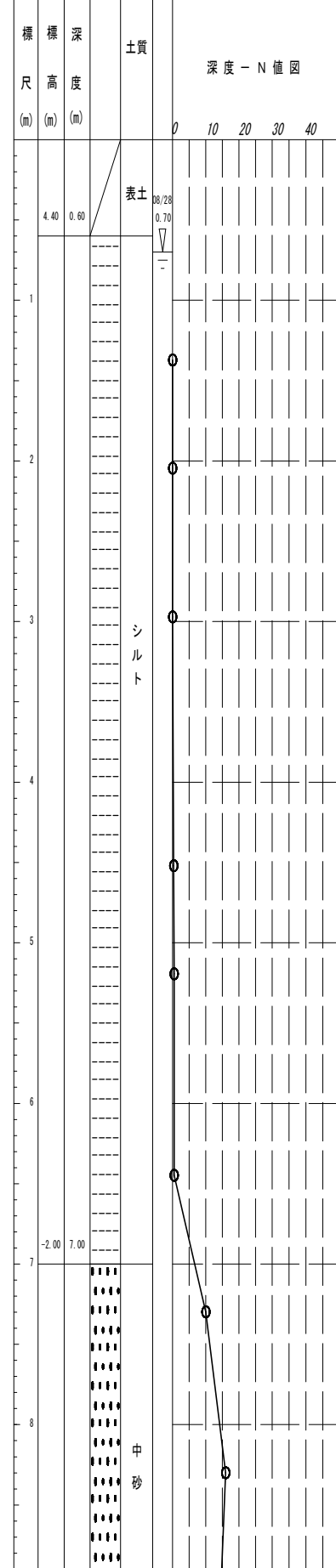


図面サイズ A3

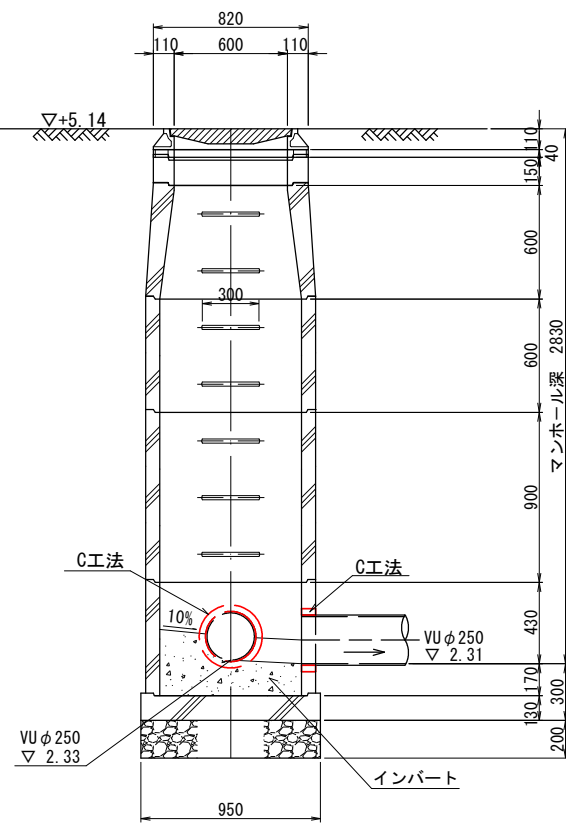
工事名	公共下水道管路施設地震対策 (R8) 工事		
路線名			
工事箇所	春日部市中央一丁目外地内		
図面名	13-12-028 組立0号マンホール管口耐震化詳細図		
縮尺	1:40	図面番号	39/70
春日部市上下水道部施設管理課			

13-12-029 組立0号マンホール管口耐震化詳細図 S=1:40

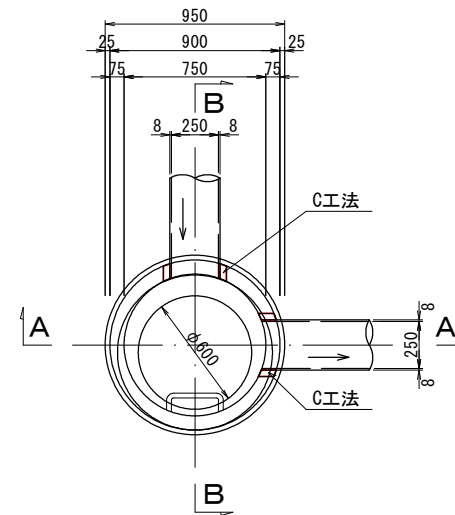
Bor. No. 21400161 孔口標高 5.000m



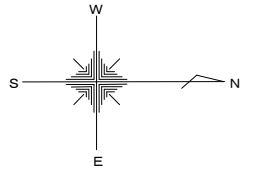
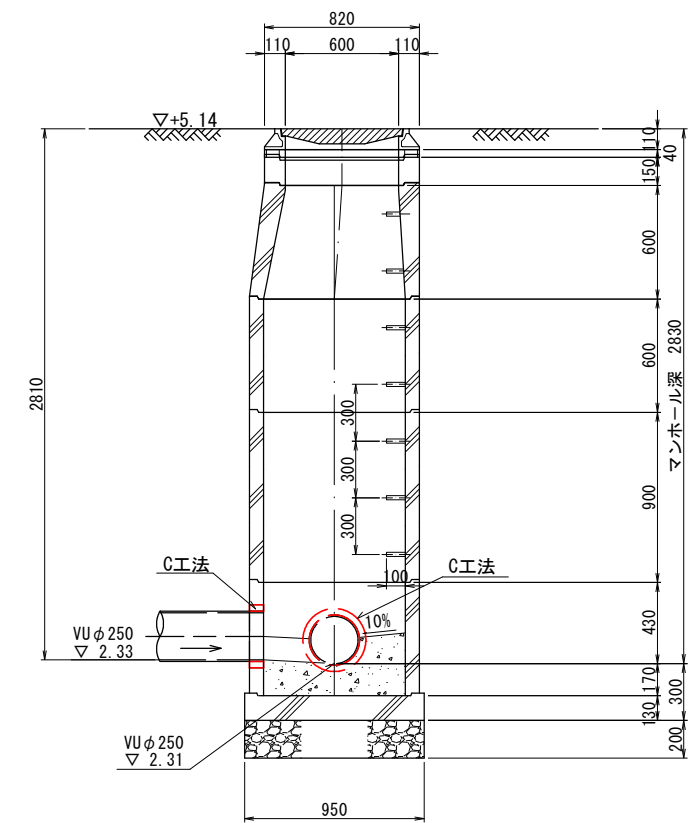
A-A断面図



平面図



B-B断面図



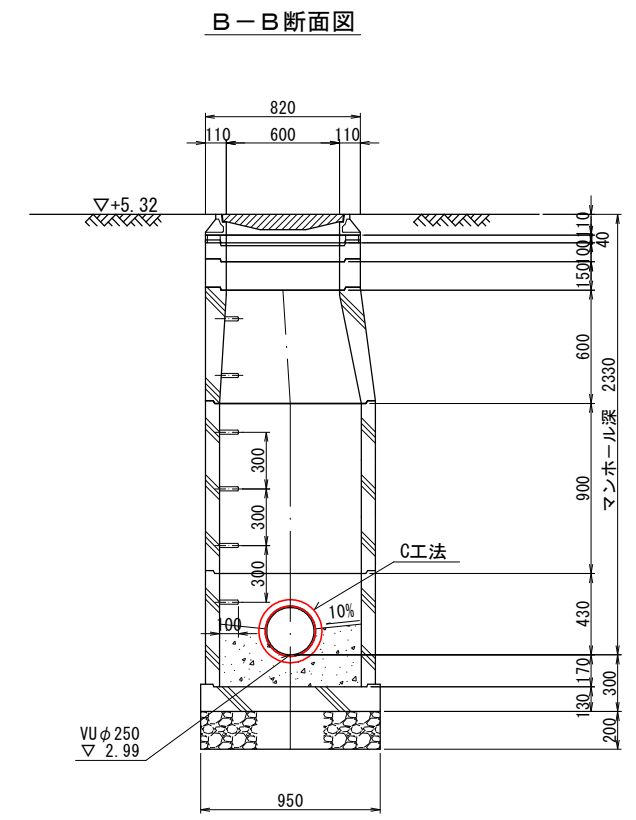
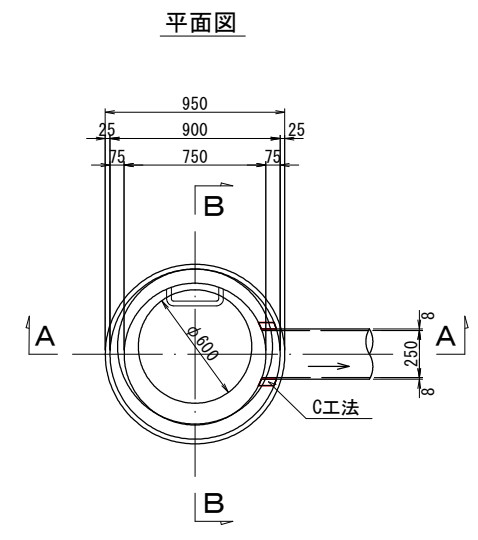
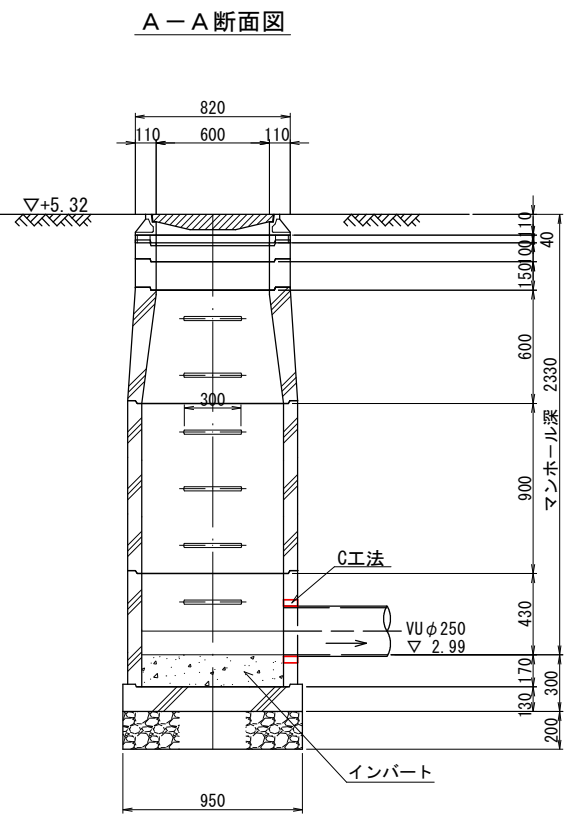
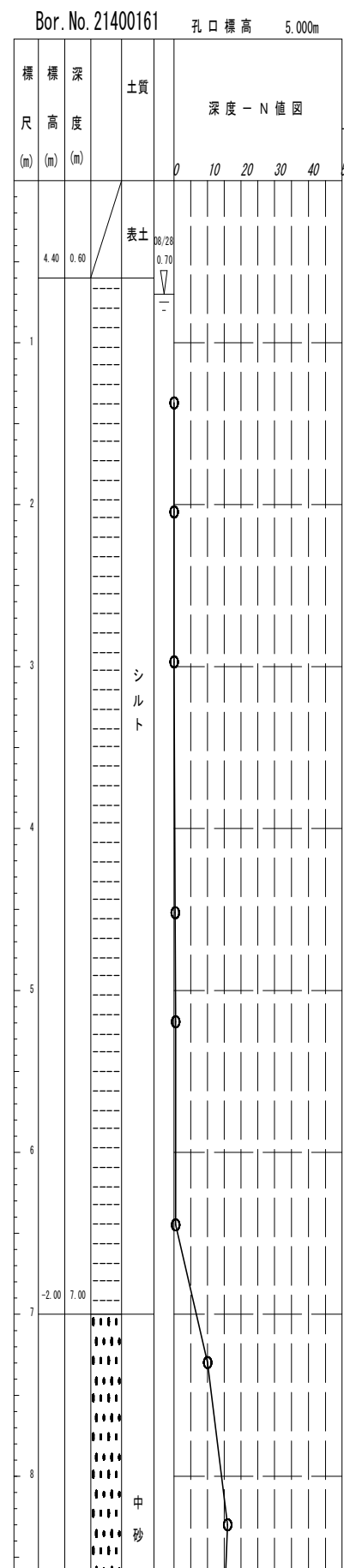
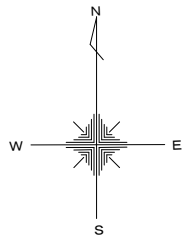
図面サイズ A3

工事名	公共下水道管路施設地震対策 (R8) 工事		
路線名			
工事箇所	春日部市中央一丁目外地内		
図面名	13-12-029 組立0号マンホール管口耐震化詳細図		
縮尺	1:40	図面番号	40/70
春日部市上下水道部施設管理課			





13-11-123 組立0号マンホール管口耐震化詳細図 S=1:40



図面サイズ A3

工事名	公共下水道管路施設地震対策 (R8) 工事		
路線名			
工事箇所	春日部市中央一丁目外地内		
図面名	13-11-123 組立0号マンホール管口耐震化詳細図		
縮尺	1:40	図面番号	43/70
春日部市上下水道部施設管理課			

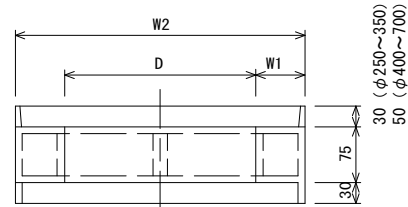
# A工法標準図

S=free

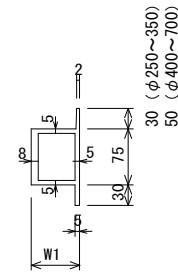
## 吸収ゴムブロック標準図

(水道用ゴム 類A SBR JIS K 6353)

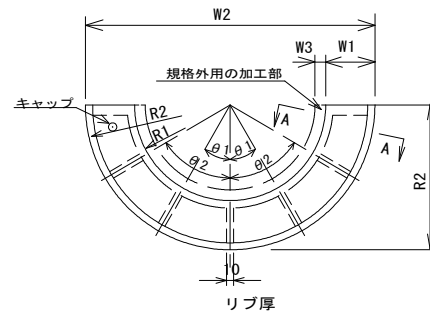
平面図



A-A断面図



正面図



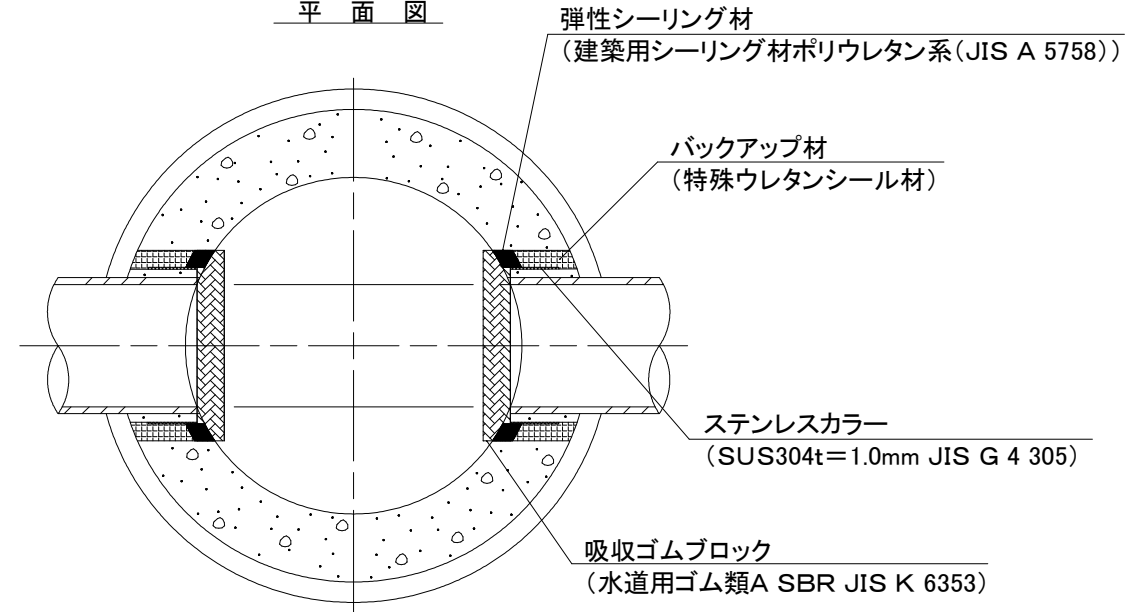
内径D	規格品寸法表				リブ位置		
	R1 (mm)	R2 (mm)	W1 (mm)	W2 (mm)	リブ数	$\theta 1$	$\theta 2$
呼び径250mm用	125	178	53	356	3	45	
呼び径300mm用	150	205	55	410	3	45	
呼び径600mm用	300	375	75	750	5	30	60

※ 記載数値は、標準的な寸法とする。

※ 規格外の場合、寸法W3を調整し内径とあわせる。

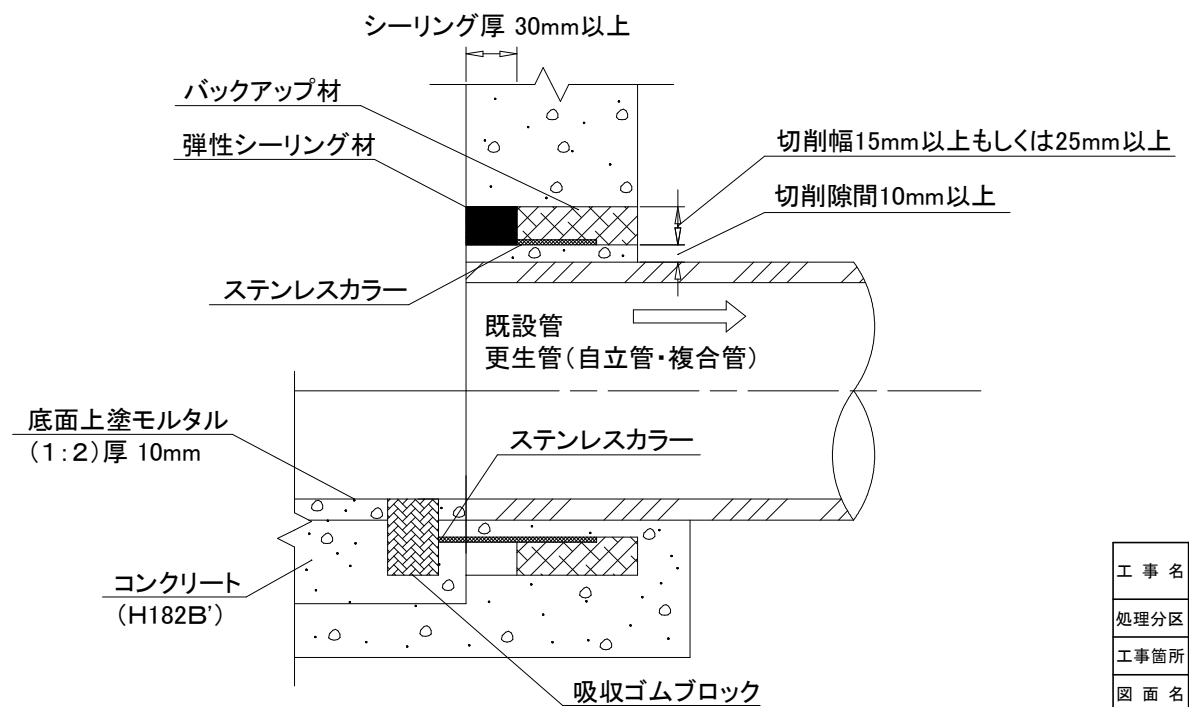
## 管きよ・人孔接続部

平面図



断面図(A-A')

※各種管きよに適用する。

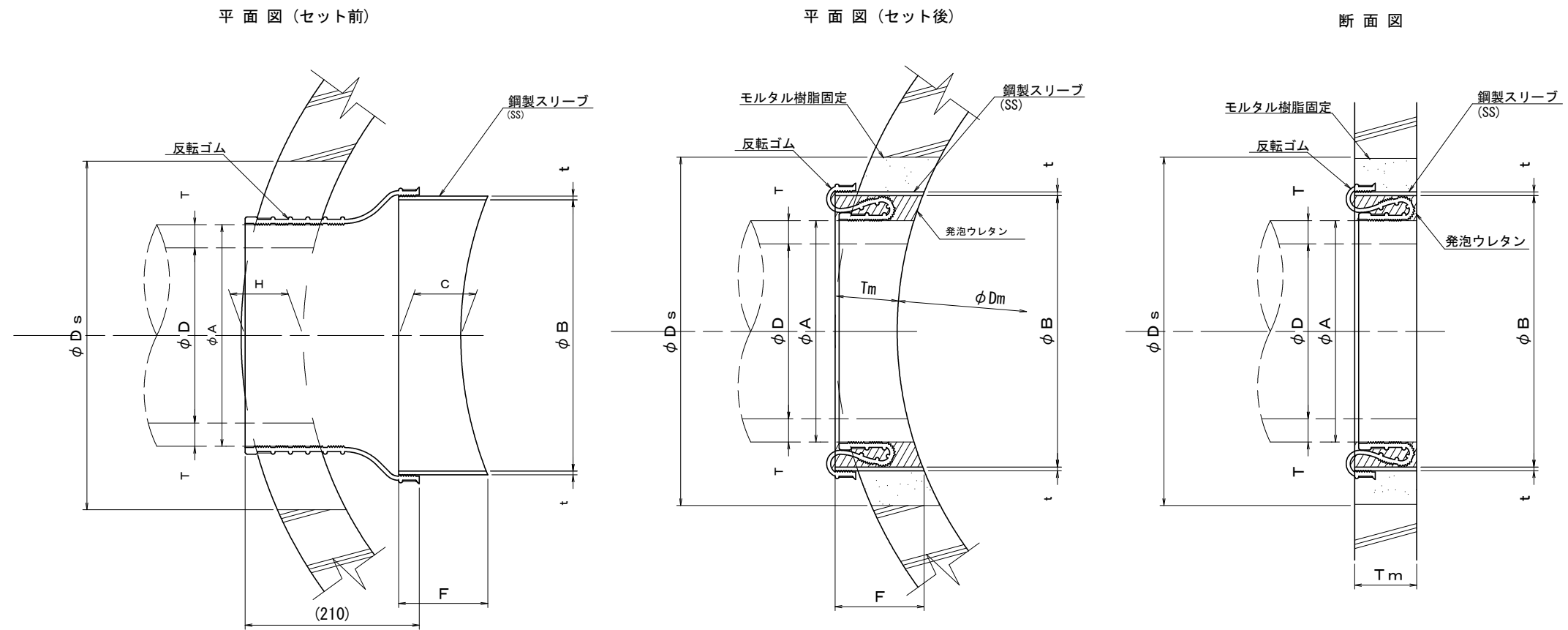


図面サイズ A3

工事名	公共下水道管路施設地震対策 (R8) 工事		
処理分区			
工事箇所	春日部中央一丁目外地内		
図面名	A工法標準図		
縮尺	free	図面番号	44/70
春日部市上下水道部施設管理課			

# B工法標準図 S=free

可とう継手反転タイプ標準図（組立1号人孔）



標準寸法表

(単位：mm)

呼び径(管種)	適用管		本体						人孔形状		
	管内径 D	管厚 T	チューブゴム・鋼製スリーブ						円形人孔		
			内径			幅			取付位置	壁厚	内径
			A	B	C	F	H	t	Tm	Dm	Ds
150 (塩ビ管)	154	5.1	168	225	75	90	75	4.5	75	900	265~365

※1 削孔径は参考値。現場状況によって異なります。

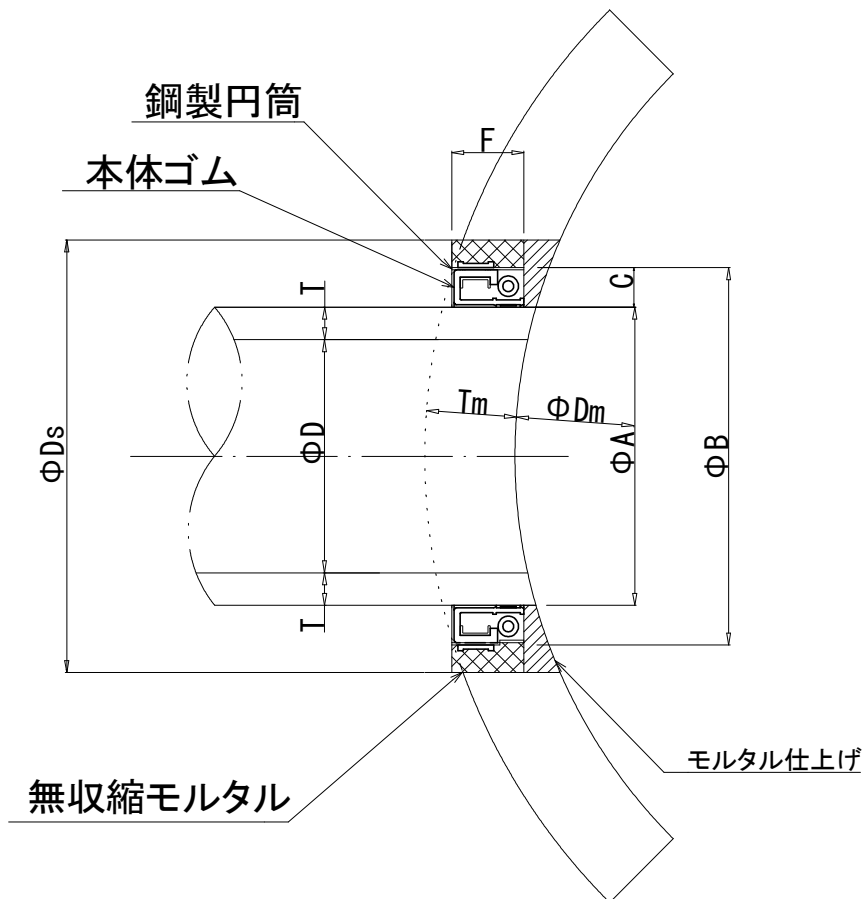
図面サイズ A3

工事名	公共下水道管路施設地震対策 (R8) 工事		
処理分区			
工事箇所	春日部市中央一丁目外内		
図面名	B工法標準図		
縮尺	free	図面番号	45/70
春日部市上下水道部施設管理課			

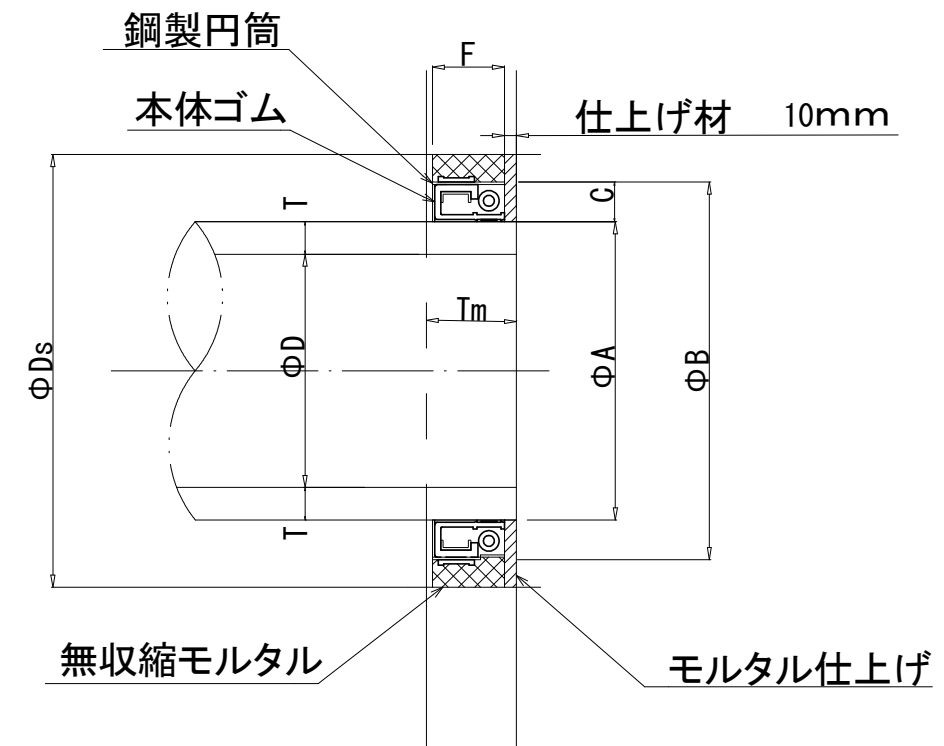
# C工法標準図

S=free

## 平面図



## 断面図



## 標準寸法図

適用管種: 塩ビ管

(単位: mm)

呼び径	既設管		本体						
	管種	管厚	本体ゴム・鋼製円筒				人孔形状		
			内径	外径	幅	奥行	円形人孔		
T	A	B	C	F	壁厚 Tm	内径 Dm	削孔径 Ds		
150	塩ビ管	7.5	165	—	—	—	75	700	—
200		8	220	282	31	60	75	700	348
		8	220	282	31	60	75	750	348
		8	220	282	31	60	75	900	348
250		8	220	282	31	60	125	1500	348
	8.5	271	333	31	60	75	750	400	
	8.5	271	333	31	60	100	1200	400	
		8.5	271	333	31	60	125	1500	400

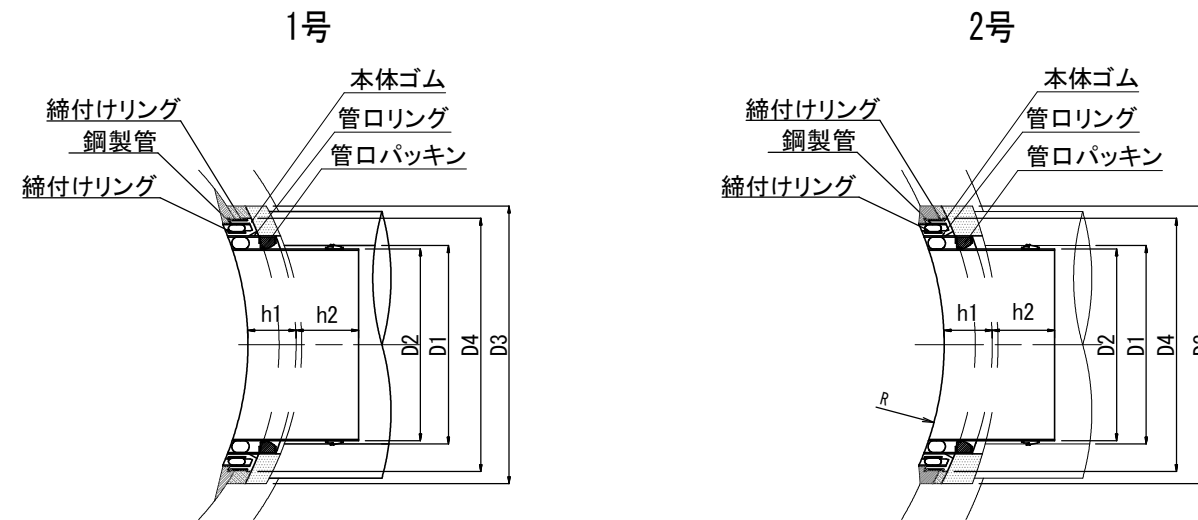
図面サイズ A3

工事名	公共下水道管路施設地震対策 (R8) 工事		
処理分区			
工事箇所	春日部市中央一丁目外地内		
図面名	C工法標準図		
縮尺	free	図面番号	46/70
春日部市上下水道部施設管理課			

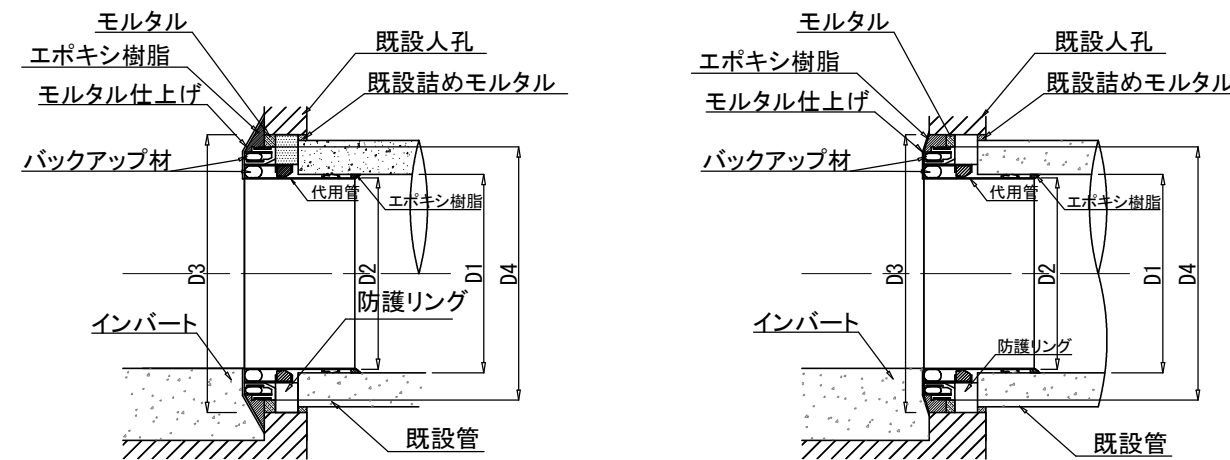
# D工法標準図

S=free

平面図



断面図



標準寸法表

(単位:mm)

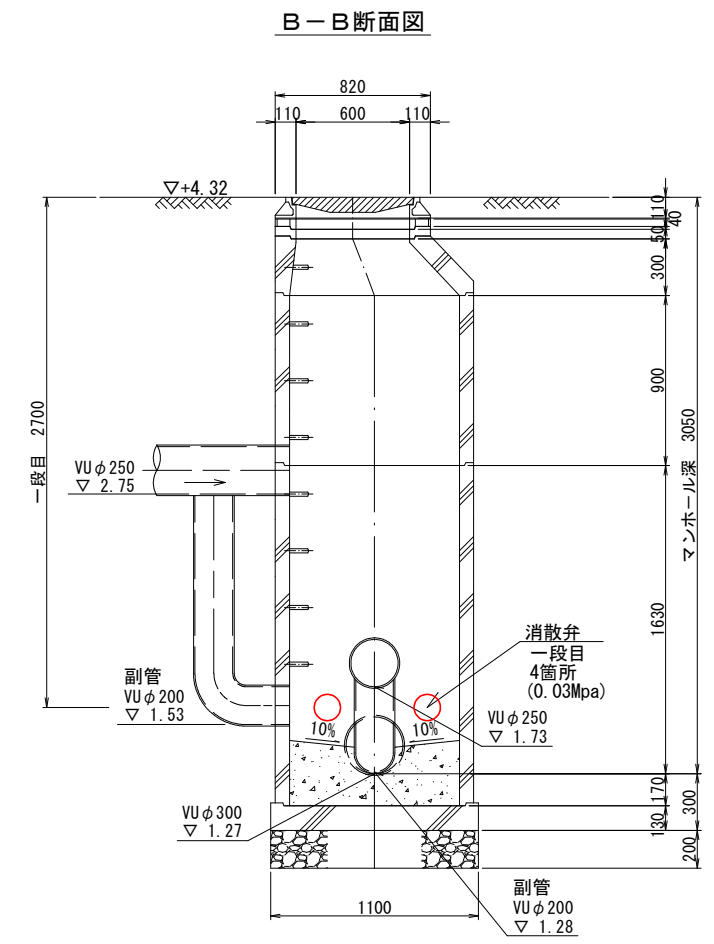
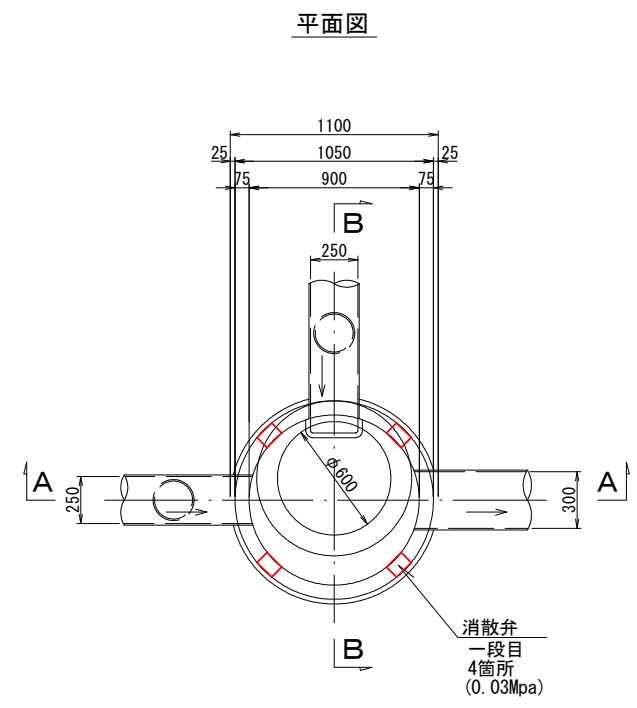
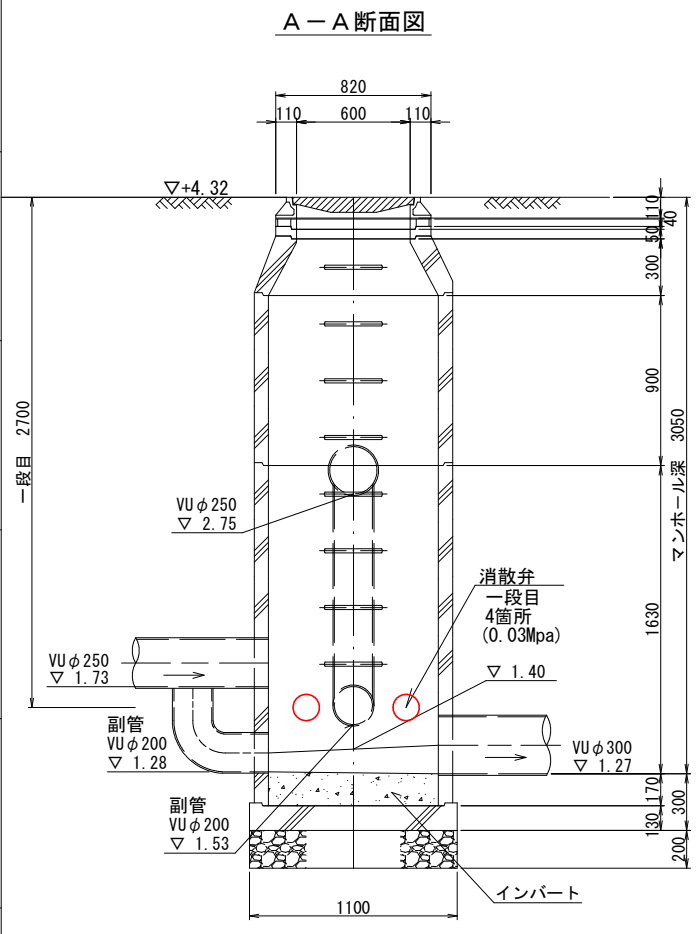
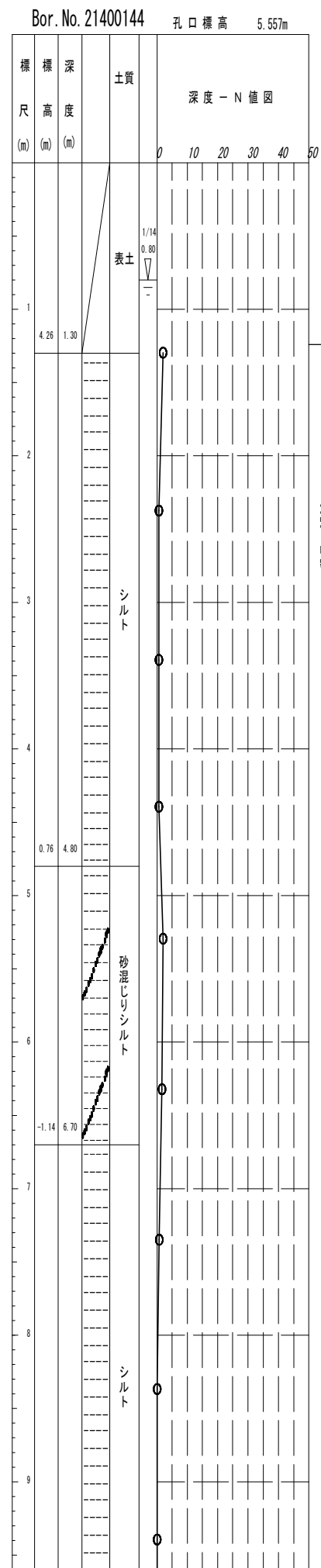
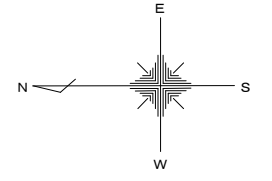
呼び径	管内径	代用管外径	削孔径	製品外径	幅		マンホール内径		
					h1	h2		R	
						1号	2号	1号	2号
200	200	188	340	296.6	85	110	110	525	
250	250	238	390	346.6				450	600
300	300	288	440	396.6					

図面サイズ A3

工事名	公共下水道管路施設地震対策 (R8) 工事		
処理分区			
工事箇所	春日部市中央一丁目外地内		
図面名	D工法標準図		
縮尺	free	図面番号	47/70
春日部市上下水道部施設管理課			

14-6-097 マンホール浮上抑制対策詳細図 S=1:40

(a工法)

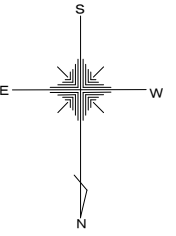


図面サイズ A3

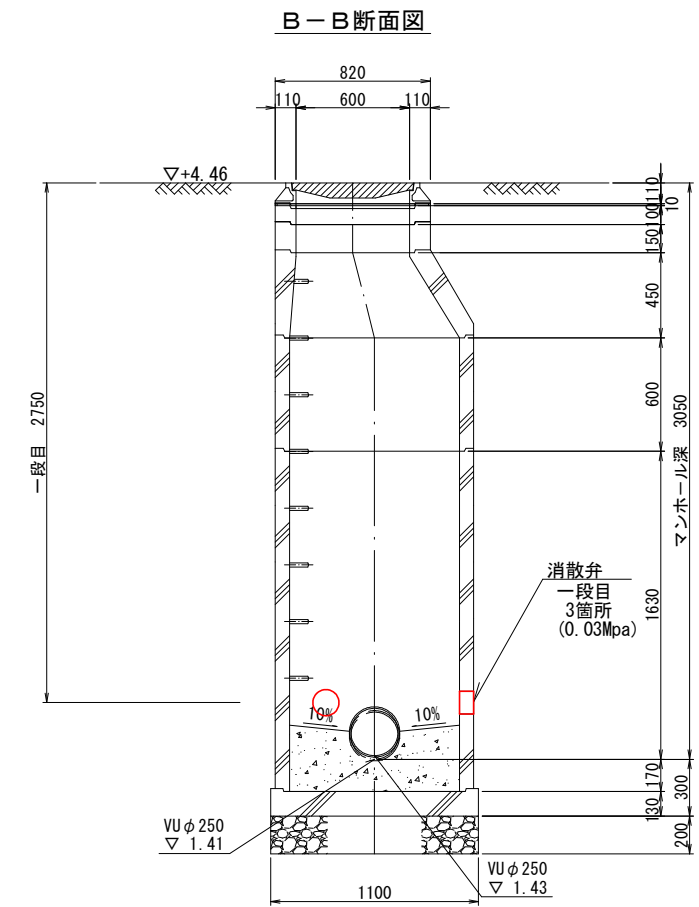
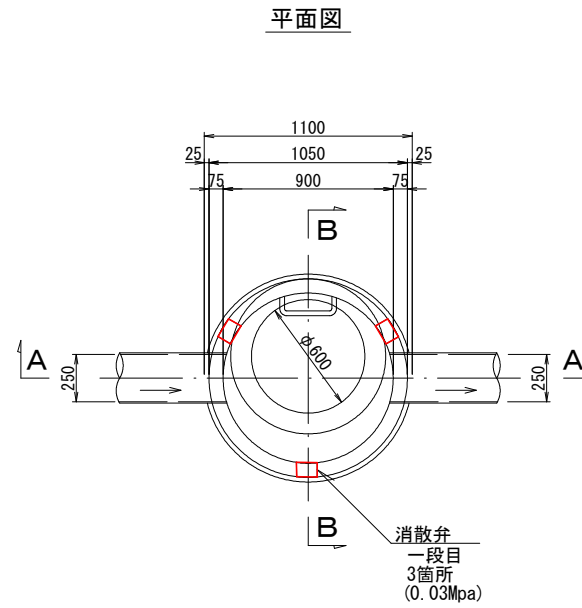
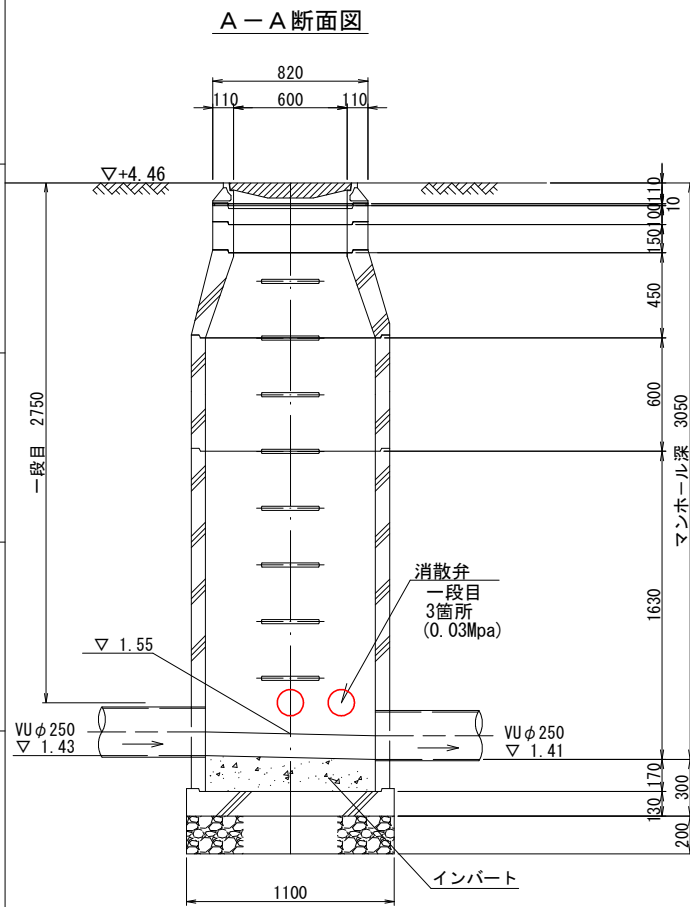
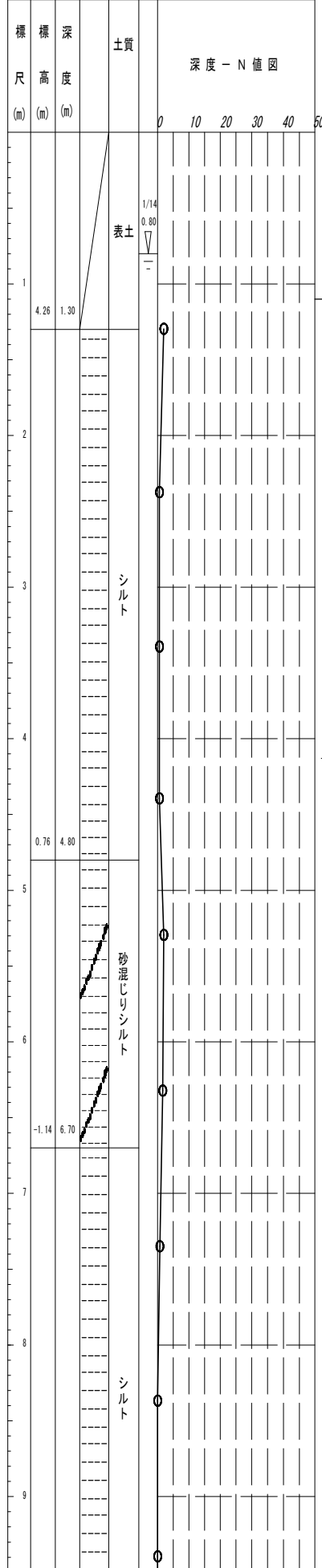
工事名	公共下水道管路施設地震対策 (R8) 工事		
路線名			
工事箇所	春日郡市中央一丁目外地内		
図面名	14-6-097 マンホール浮上抑制対策詳細図		
縮尺	1:40	図面番号	48/70
春日郡市上下水道部施設管理課			

14-6-104 マンホール浮上抑制対策詳細図 S=1:40

(a工法)



Bor. No. 21400144 孔口標高 5.557m

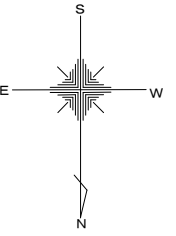


図面サイズ A3

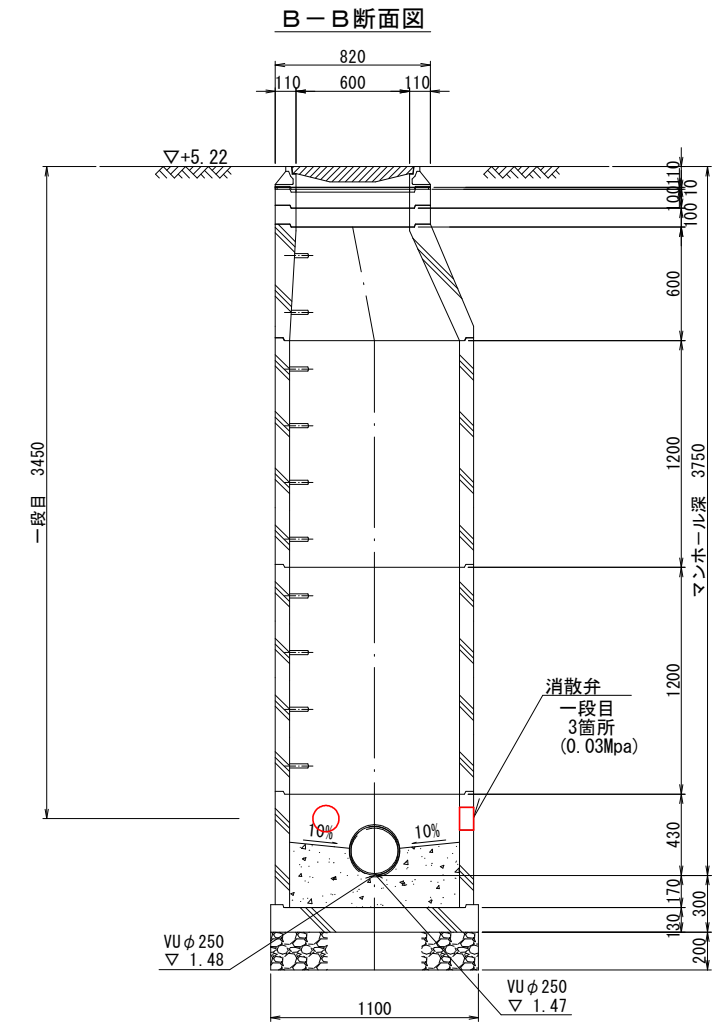
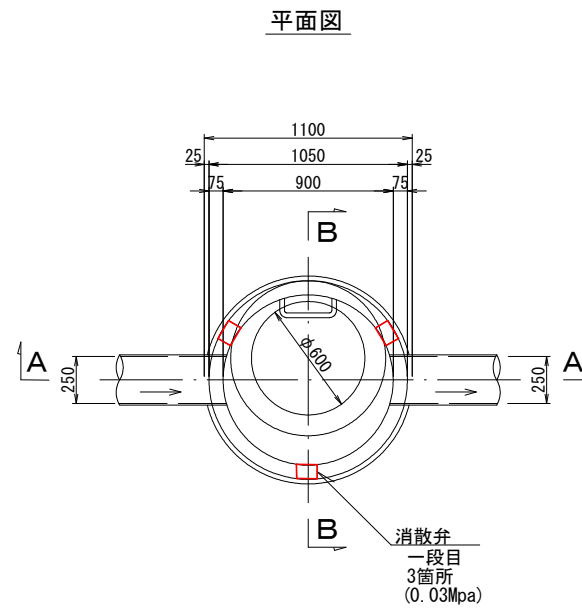
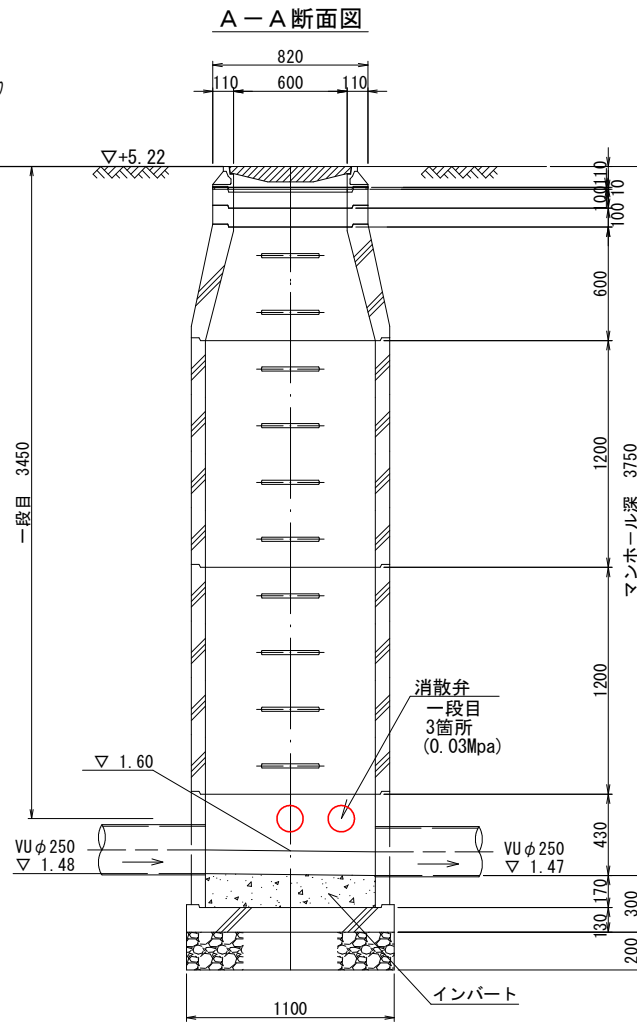
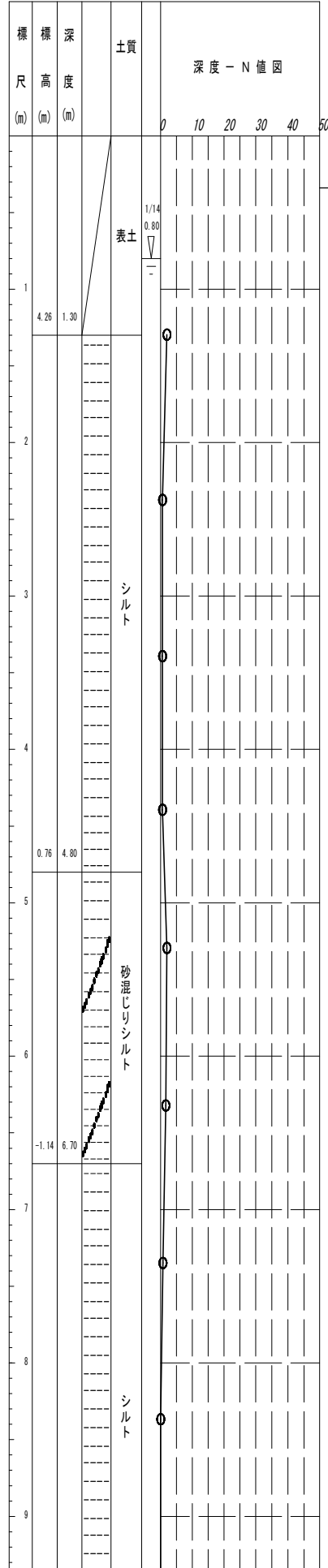
工事名	公共下水道管路施設地震対策 (R8) 工事		
路線名			
工事箇所	春日部市中央一丁目外地内		
図面名	14-6-104 マンホール浮上抑制対策詳細図		
縮尺	1:40	図面番号	49/70
春日部市上下水道部施設管理課			

14-6-105 マンホール浮上抑制対策詳細図 S=1:40

(a工法)



Bor. No. 21400144 孔口標高 5.557m



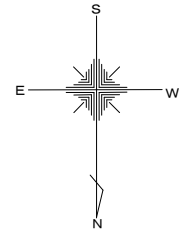
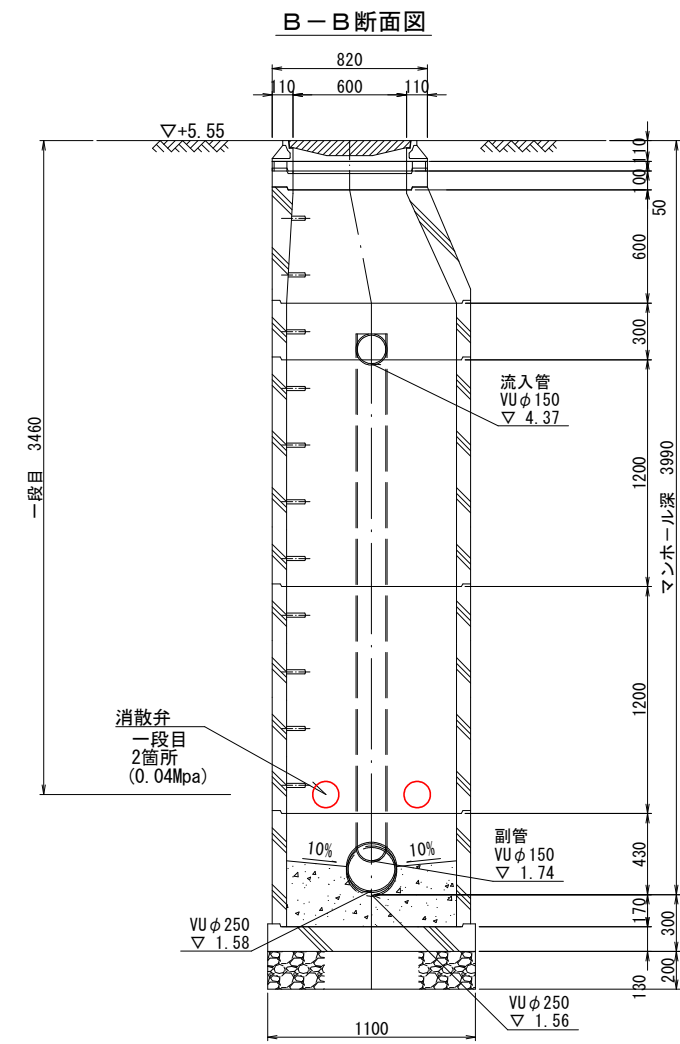
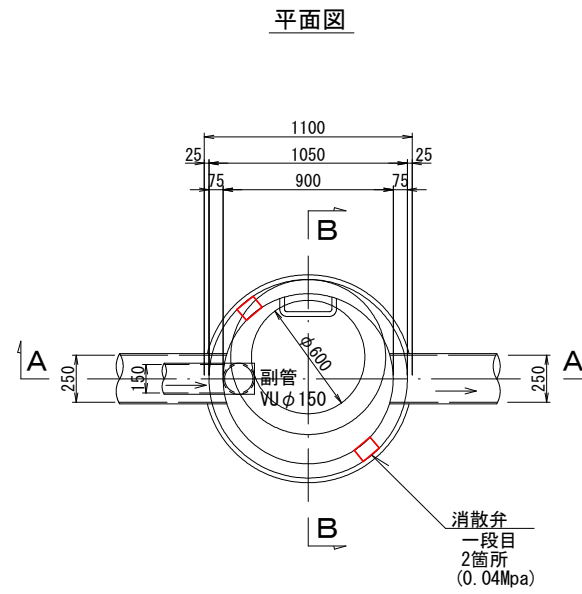
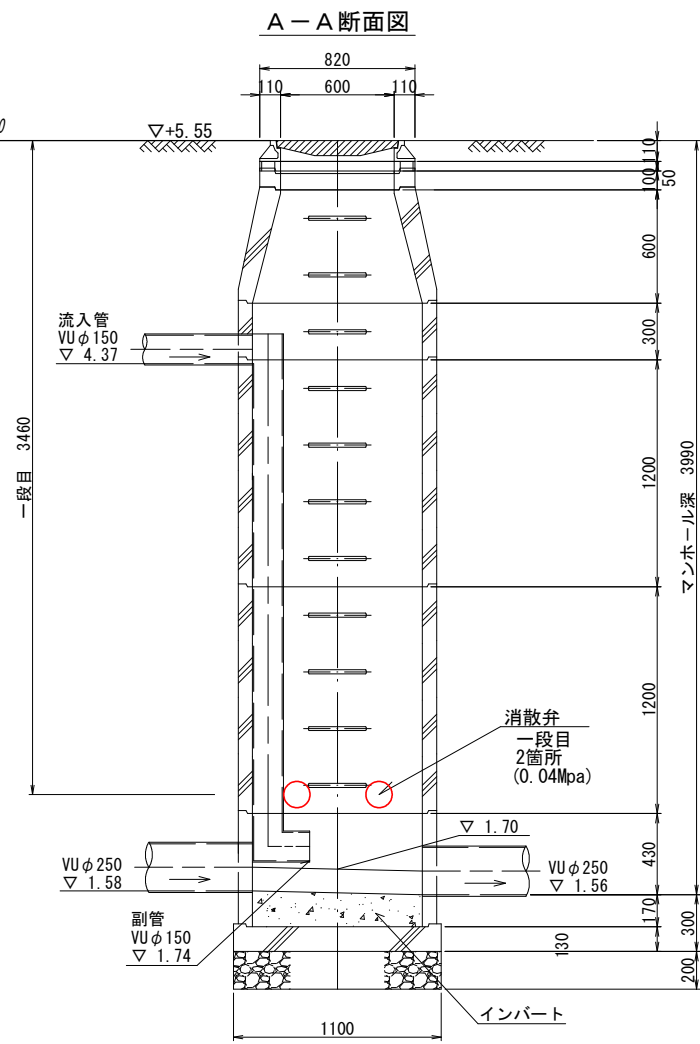
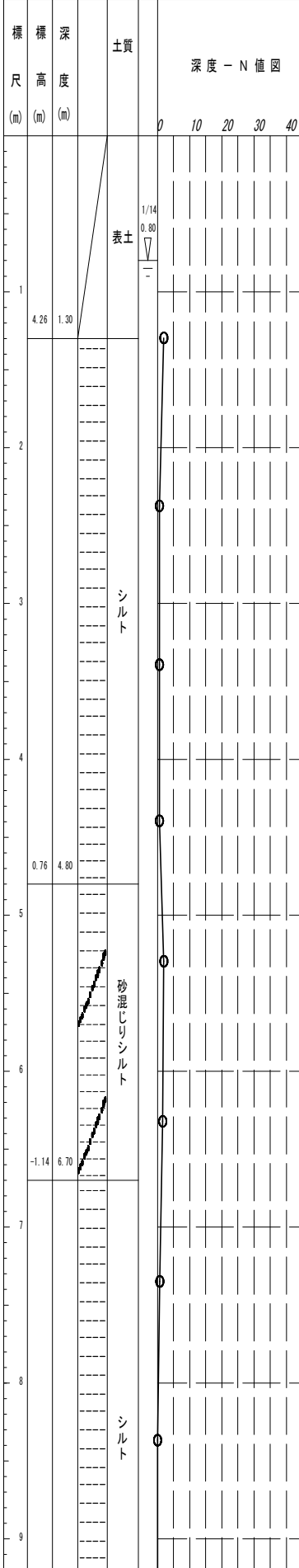
図面サイズ A3

工事名	公共下水道管路施設地震対策 (R8) 工事		
路線名			
工事箇所	春日部市中央一丁目外内		
図面名	14-6-105 マンホール浮上抑制対策詳細図		
縮尺	1:40	図面番号	50/70
春日部市上下水道部施設管理課			

14-6-106 マンホール浮上抑制対策詳細図 S=1:40

(a工法)

Bor. No. 21400144 孔口標高 5.55m



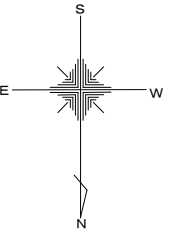
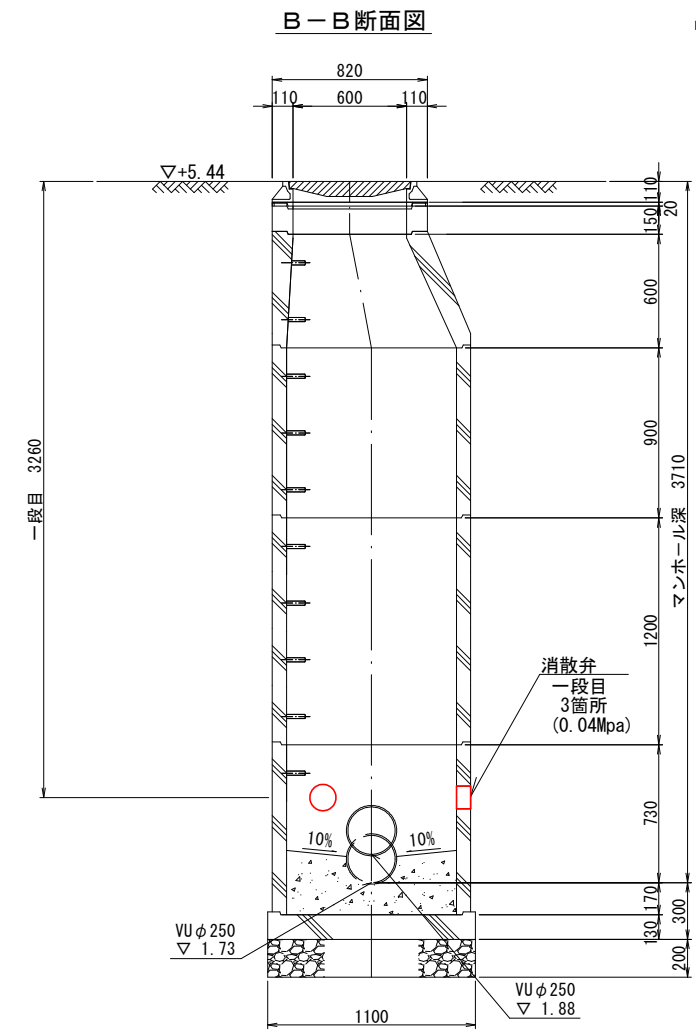
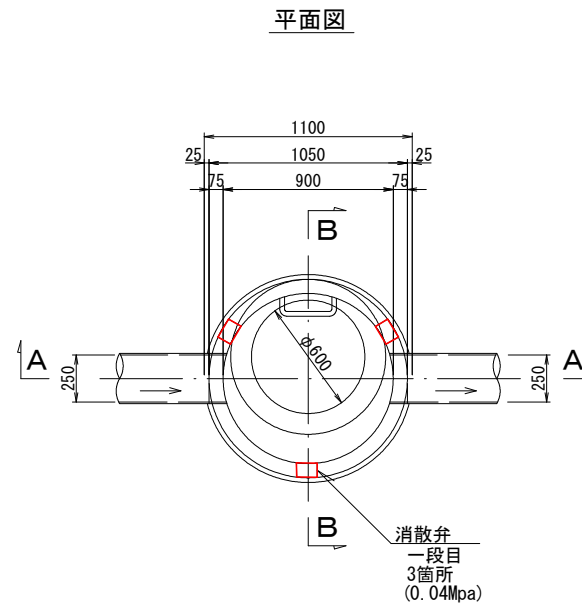
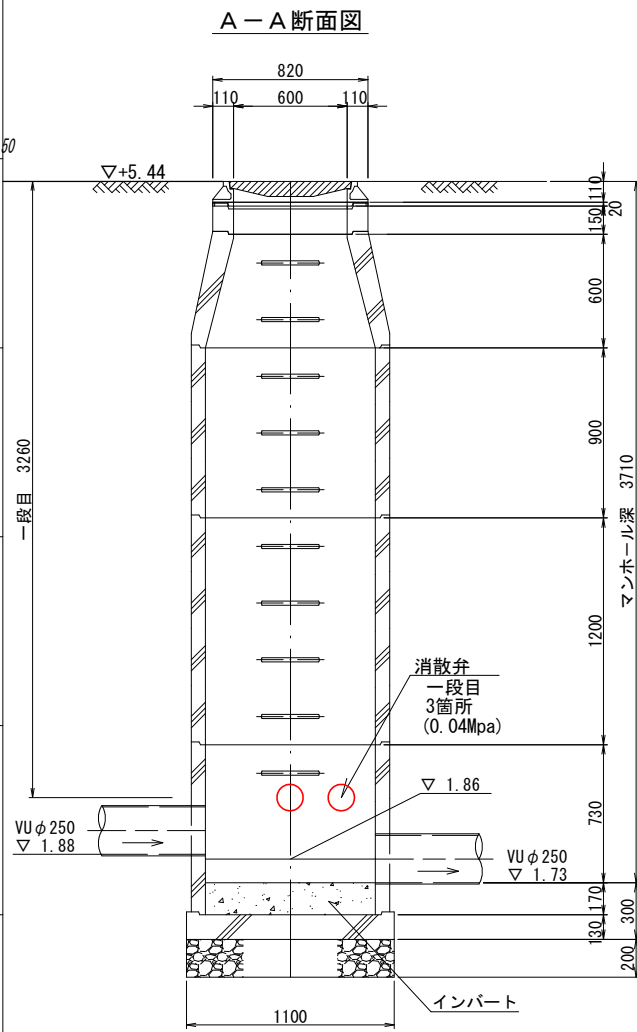
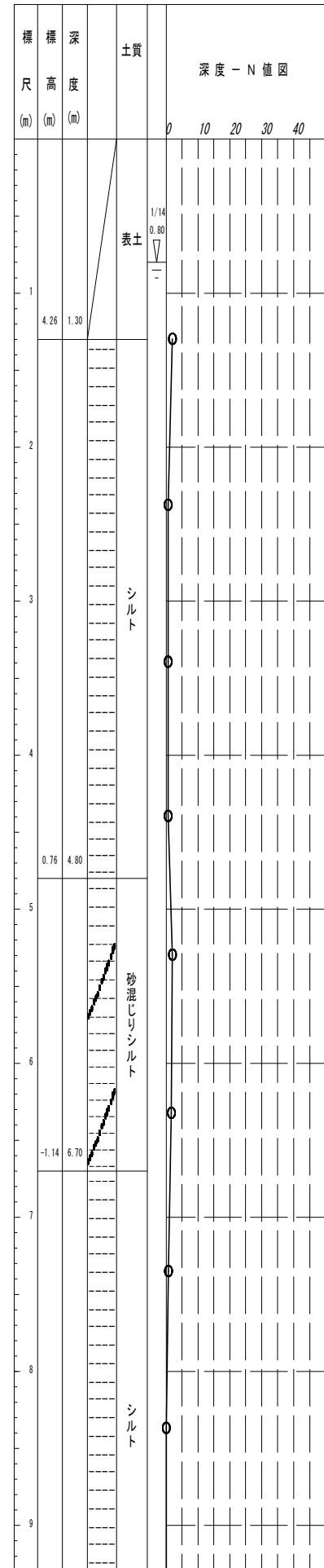
工事名	公共下水道管路施設地震対策 (R8) 工事		
路線名			
工事箇所	春日部市中央一丁目外地内		
図面名	14-6-106 マンホール浮上抑制対策詳細図		
縮尺	1:40	図面番号	51/70
春日部市上下水道部施設管理課			

図面サイズ A3

14-6-107 マンホール浮上抑制対策詳細図 S=1:40

(a工法)

Bor. No. 21400144 孔口標高 5.557m



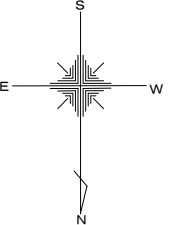
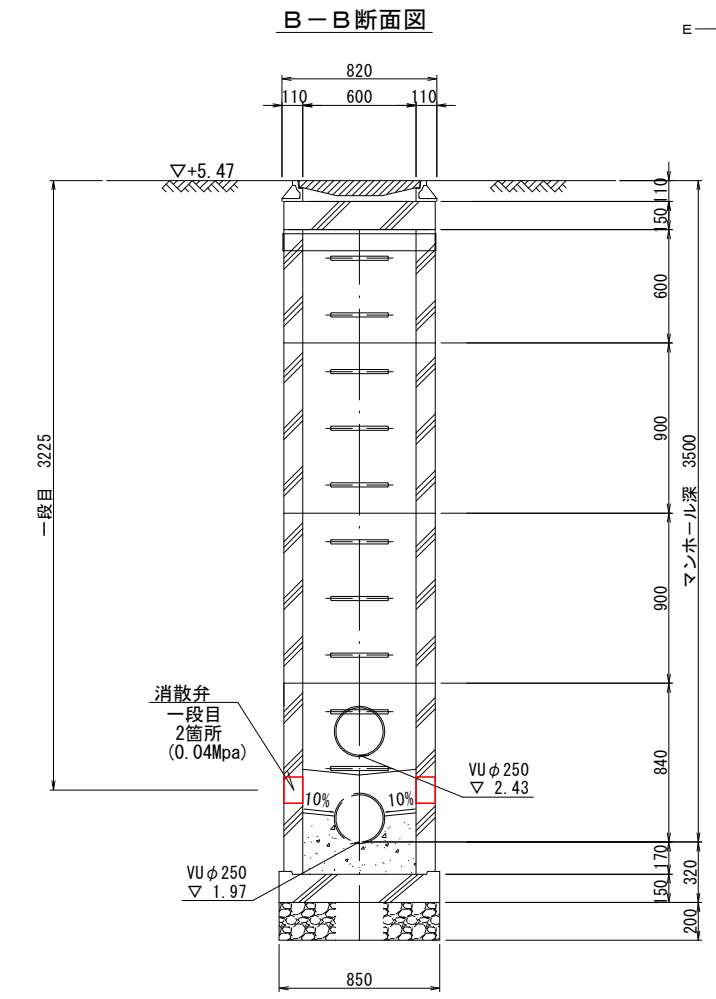
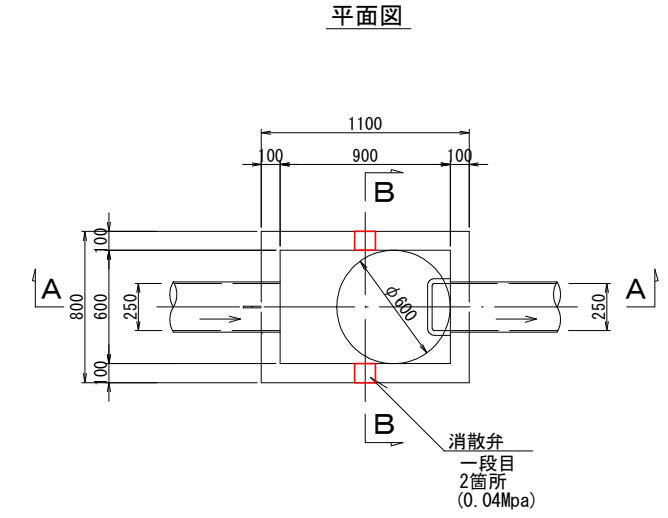
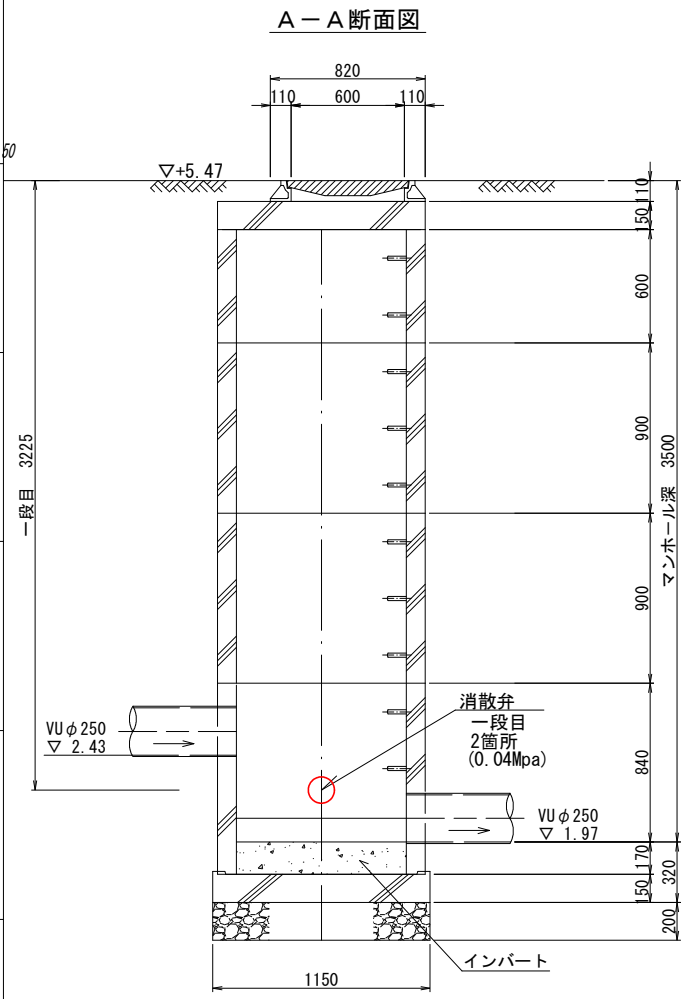
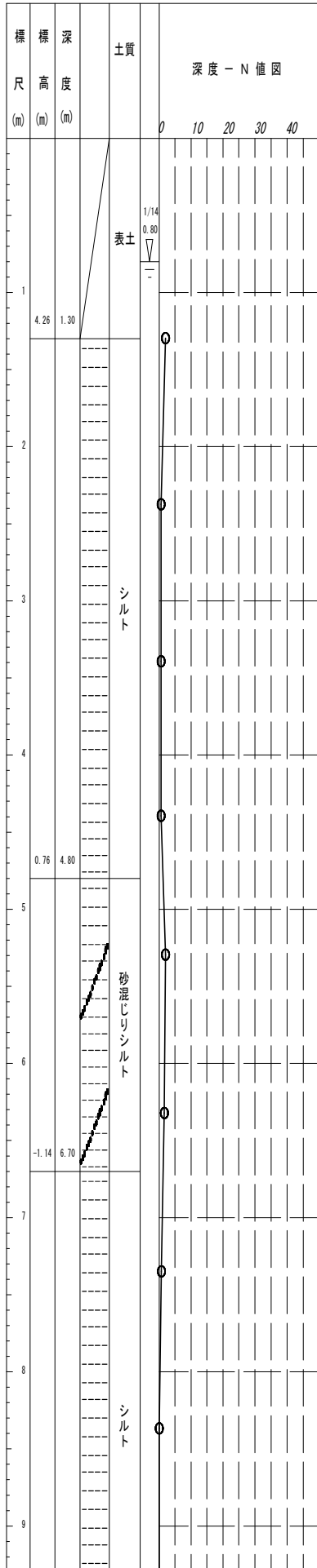
図面サイズ A3

工事名	公共下水道管路施設地震対策 (R8) 工事		
路線名			
工事箇所	春日部市中央一丁目外地内		
図面名	14-6-107 マンホール浮上抑制対策詳細図		
縮尺	1:40	図面番号	52/70
春日部市上下水道部施設管理課			

14-6-108 マンホール浮上抑制対策詳細図 S=1:40

(a工法)

Bor. No. 21400144 孔口標高 5.557m

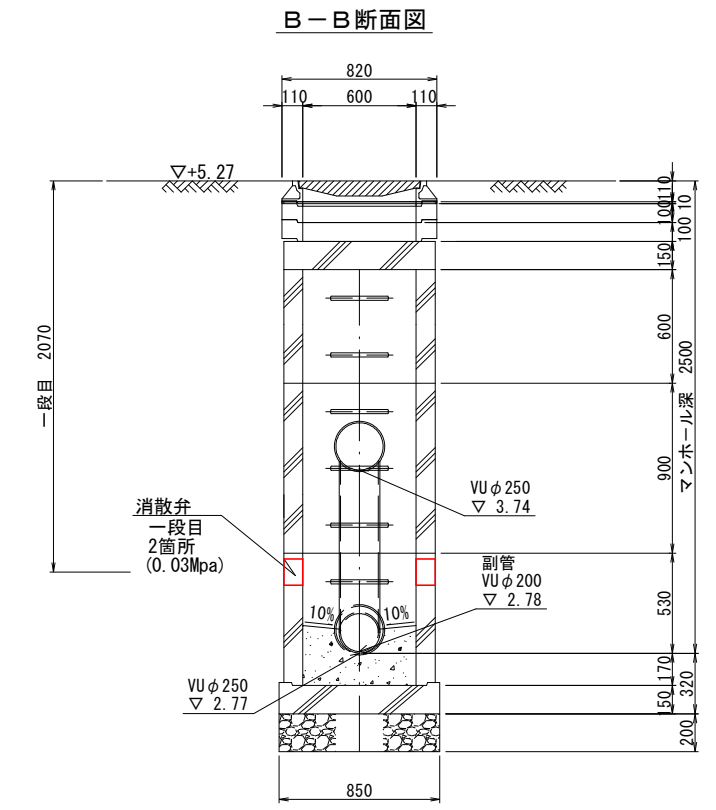
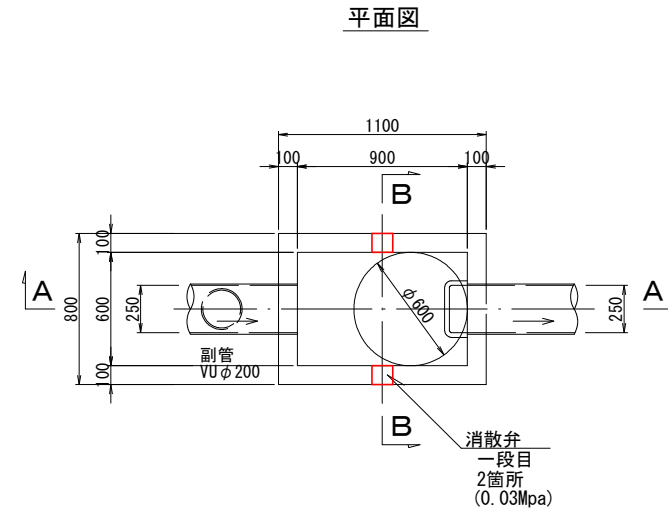
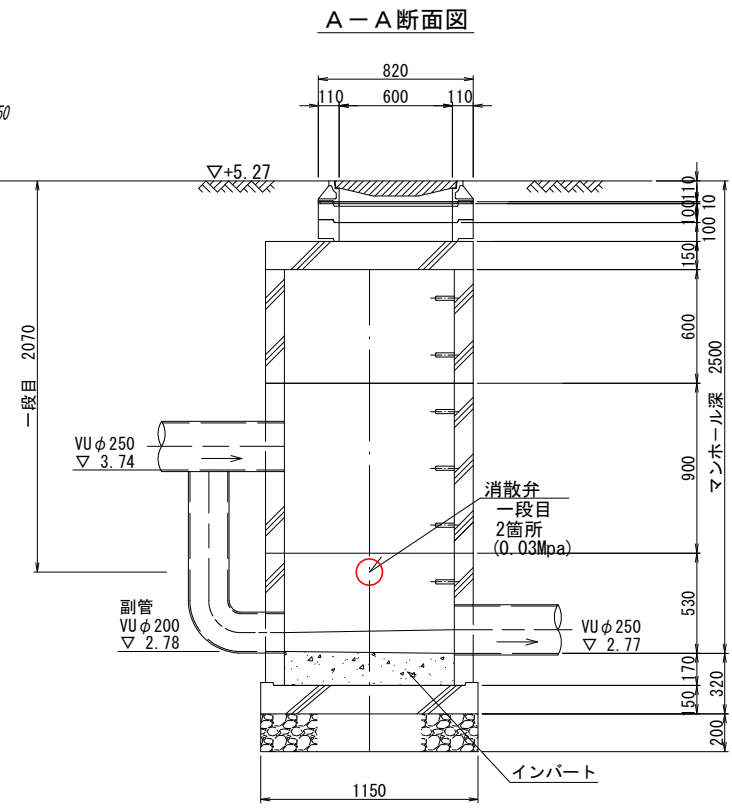
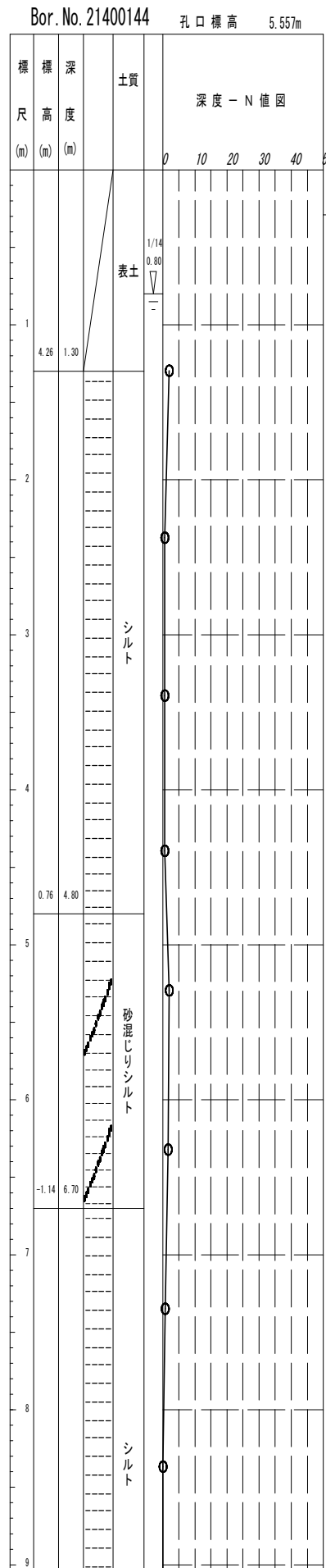
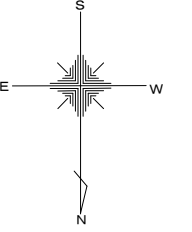


工事名	公共下水道管路施設地震対策 (R8) 工事		
路線名			
工事箇所	春日部市中央一丁目外地内		
図面名	14-6-108 マンホール浮上抑制対策詳細図		
縮尺	1:40	図面番号	53/70
春日部市上下水道部施設管理課			

図面サイズ A3

14-6-115 マンホール浮上抑制対策詳細図 S=1:40

(a工法)



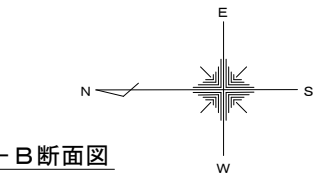
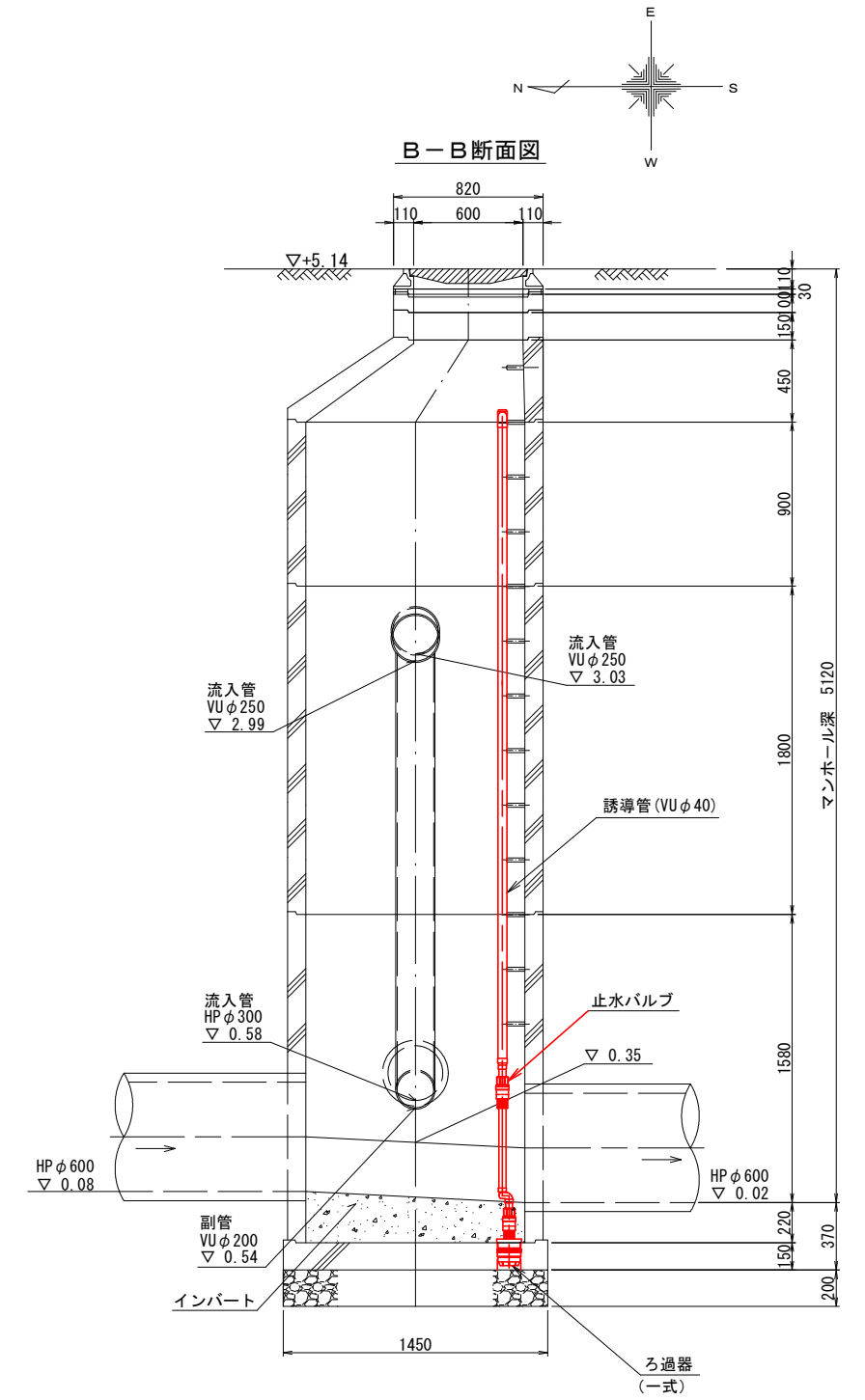
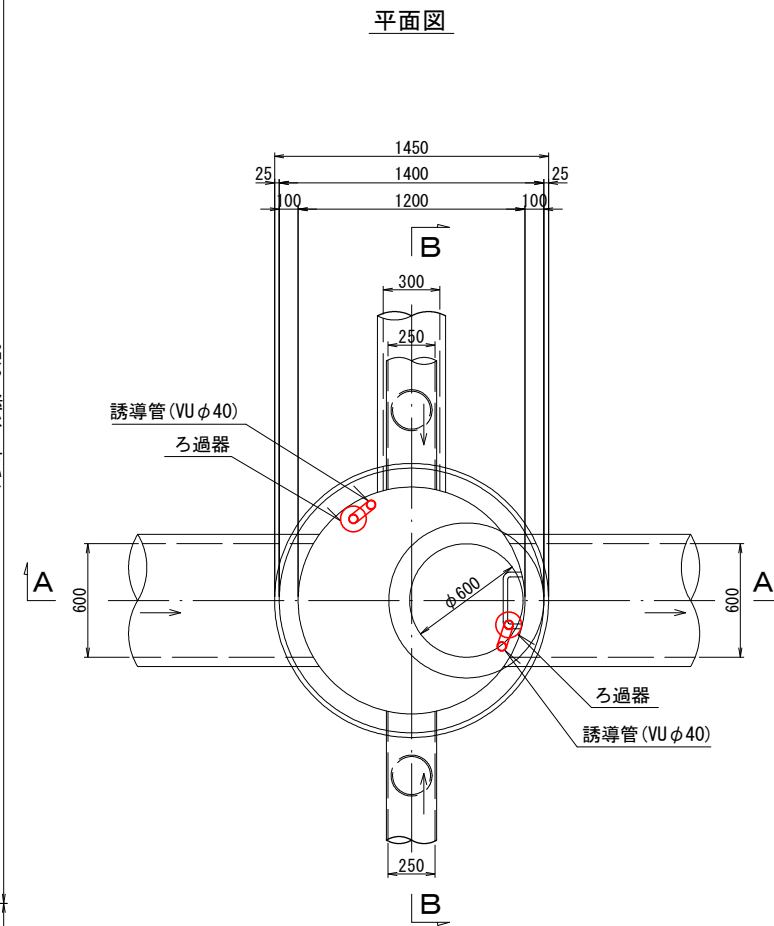
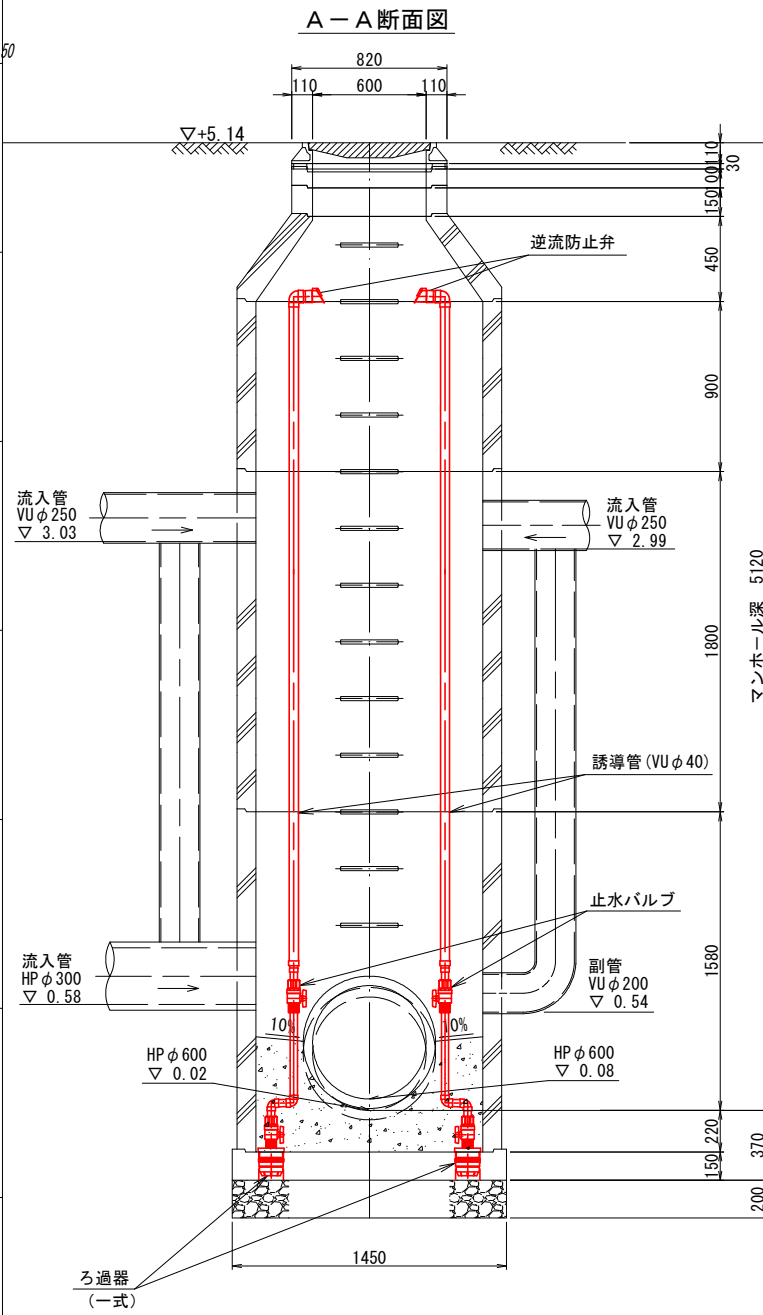
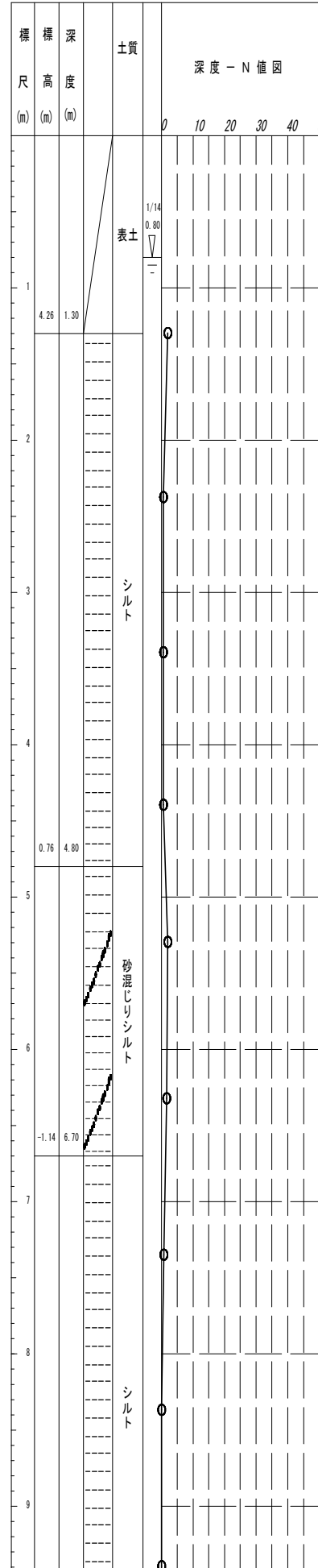
図面サイズ A3

工事名	公共下水道管路施設地震対策 (R8) 工事		
路線名			
工事箇所	春日部市中央一丁目外地内		
図面名	14-6-115 マンホール浮上抑制対策詳細図		
縮尺	1:40	図面番号	54/70
春日部市上下水道部施設管理課			

14-6-158 マンホール浮上抑制対策詳細図 S=1:40

(b工法)

Bor. No. 21400144 孔口標高 5.557m

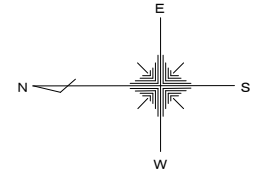


図面サイズ A3

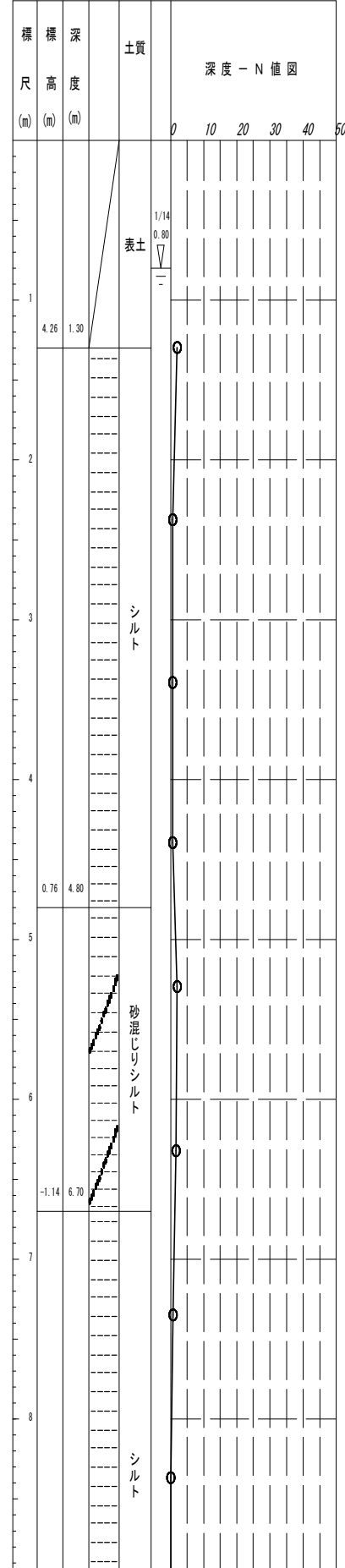
工事名	公共下水道管路施設地震対策 (R8) 工事		
路線名			
工事箇所	春日部市中央一丁目外内		
図面名	14-6-158 マンホール浮上抑制対策詳細図		
縮尺	1:40	図面番号	55/70
春日部市上下水道部施設管理課			

14-6-163 マンホール浮上抑制対策詳細図 S=1:40

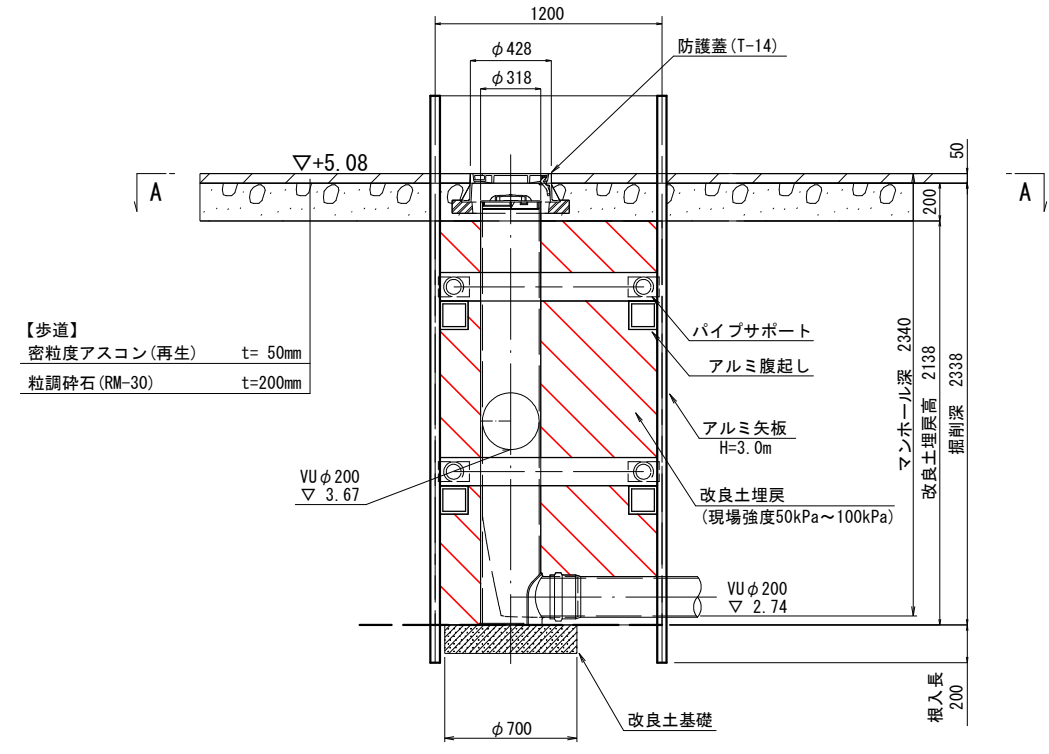
(c工法)



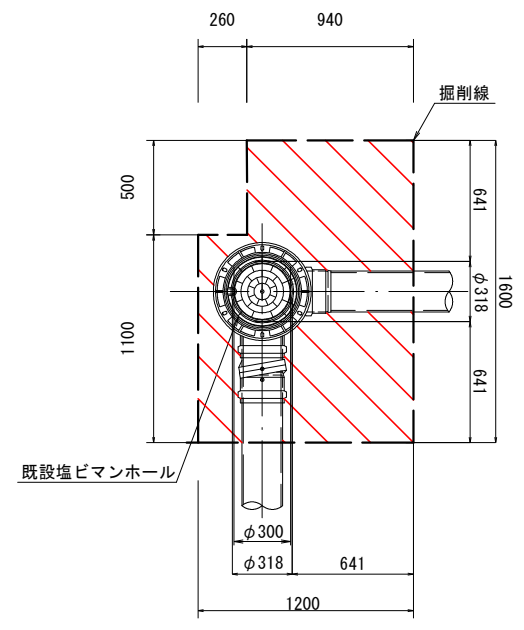
Bor. No. 21400144 孔口標高 5.557m



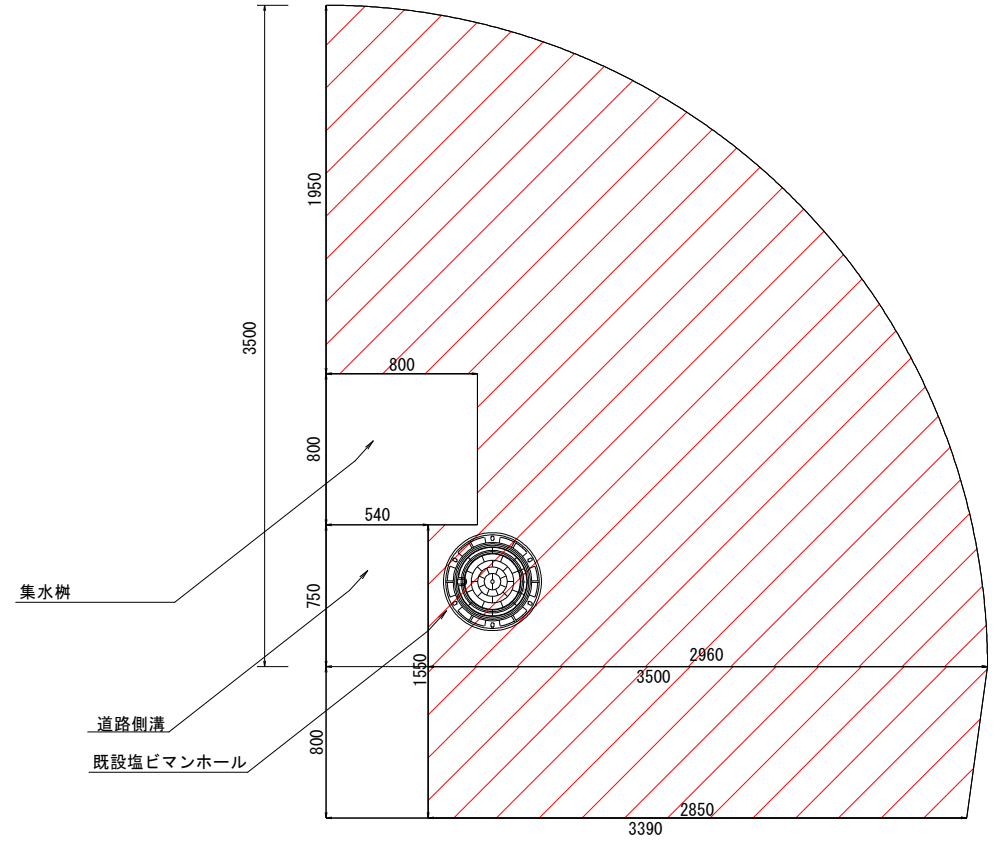
断面図



平面図 (A-A)



舗装復旧平面図

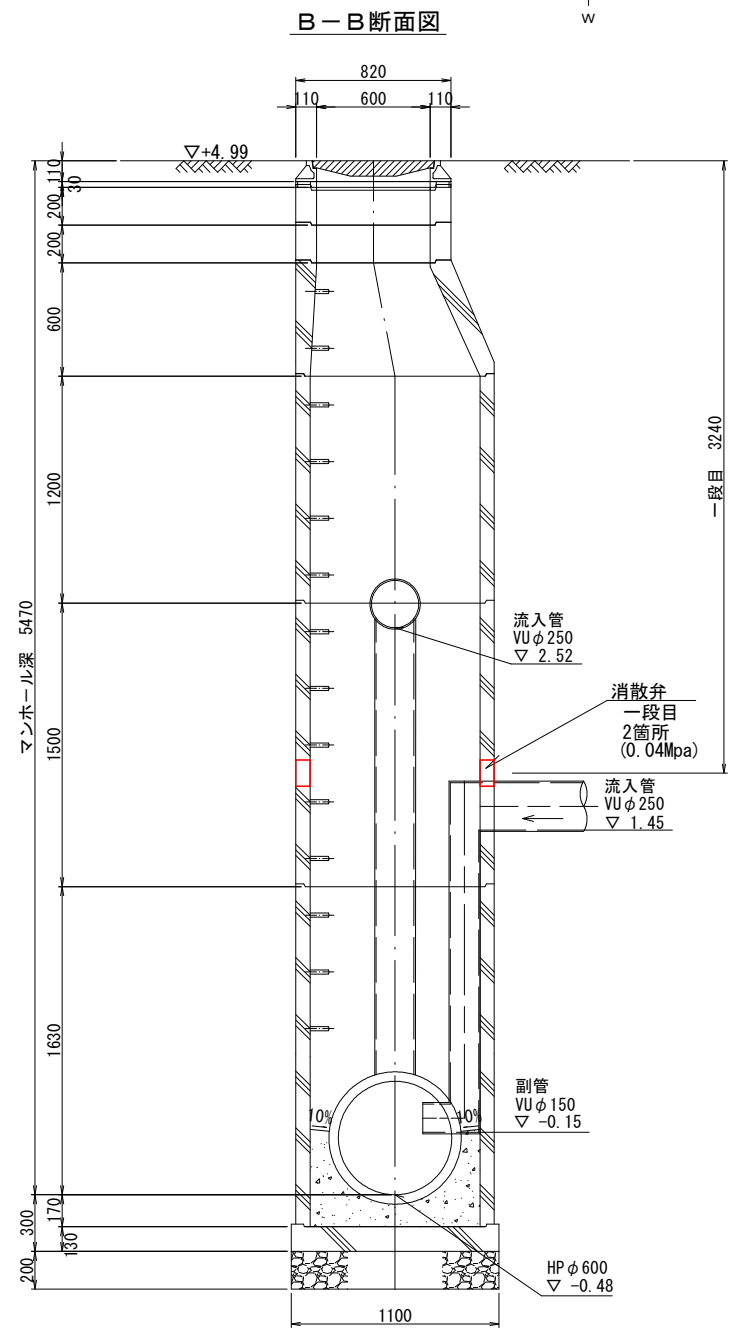
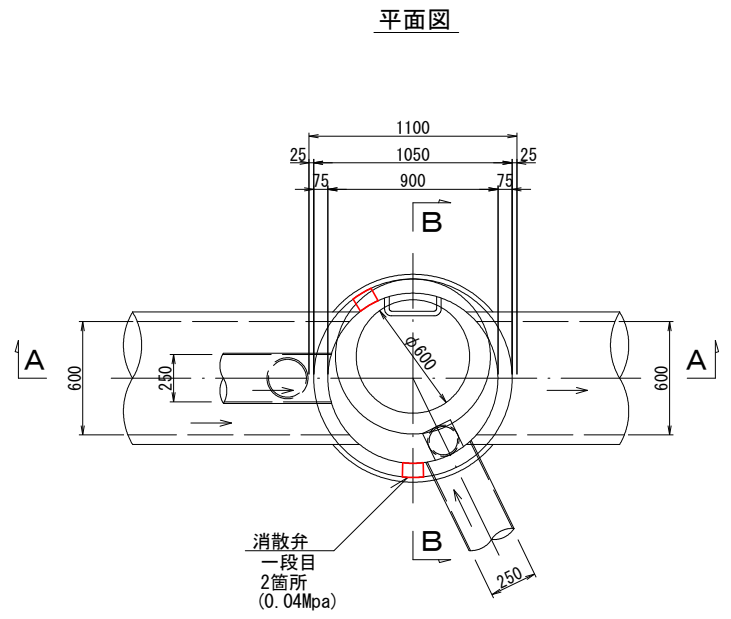
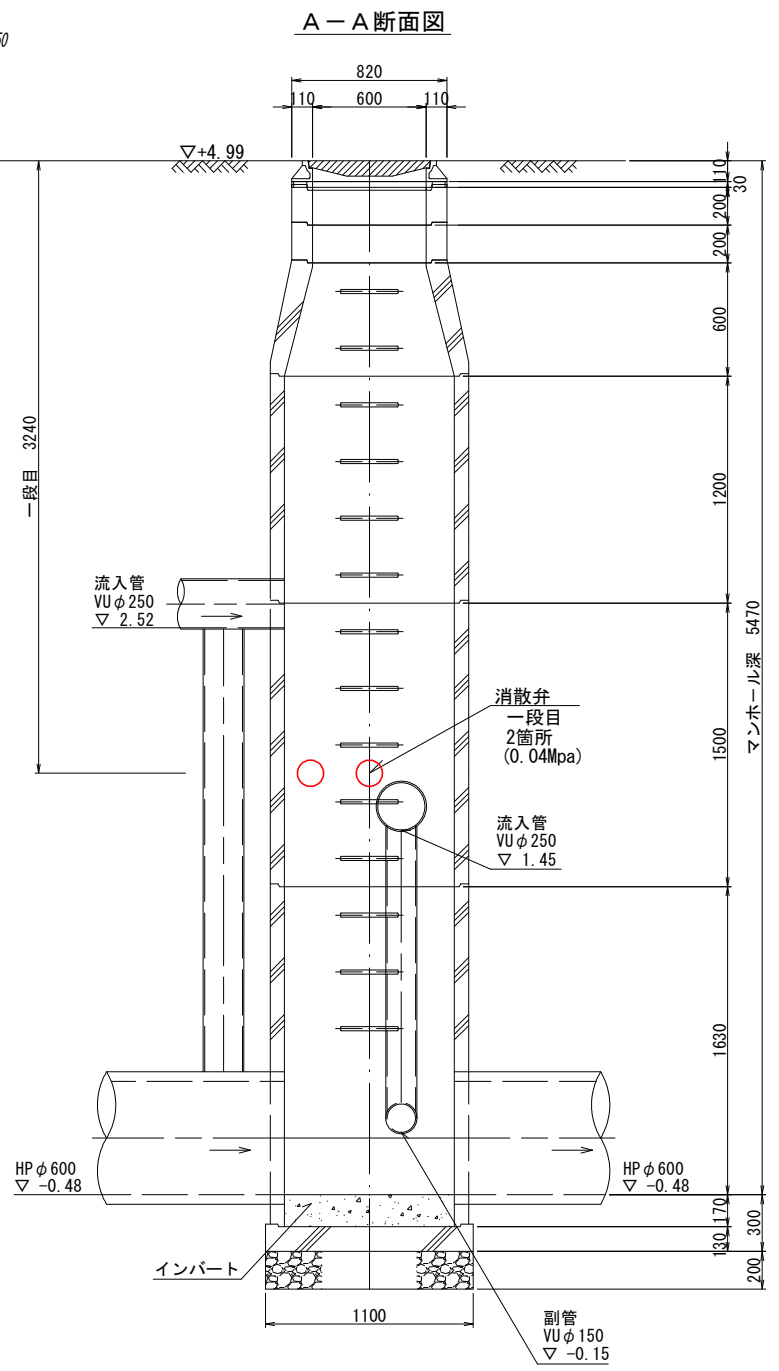
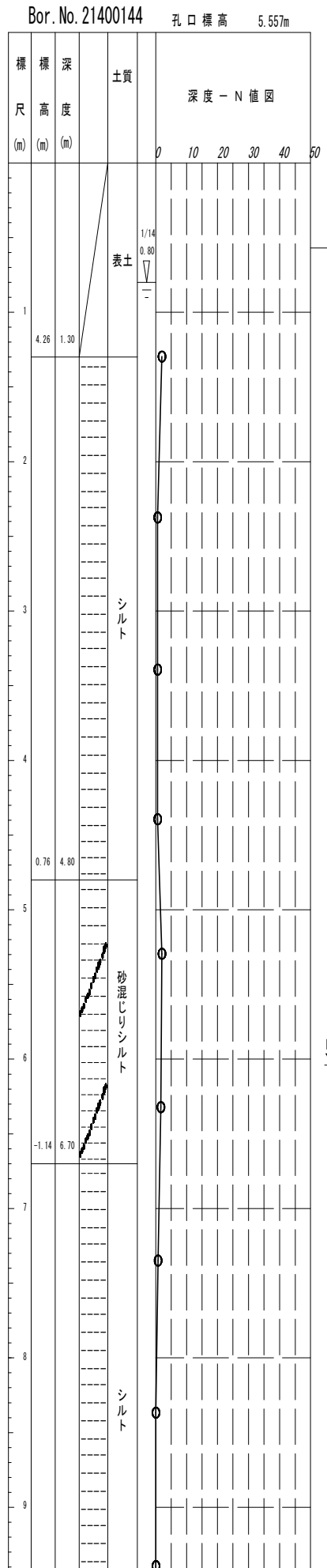
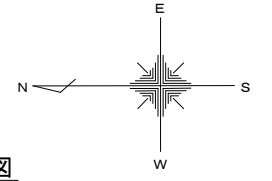


工事名	公共下水道管路施設地震対策 (R8) 工事		
路線名			
工事箇所	春日部市中央一丁目外地内		
図面名	14-6-163 マンホール浮上抑制対策詳細図		
縮尺	1:40	図面番号	56/70
春日部市上下水道部施設管理課			

図面サイズ A3

14-6-167 マンホール浮上抑制対策詳細図 S=1:40

(a工法)

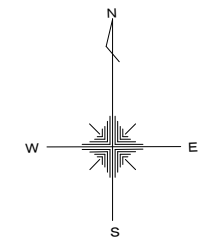


図面サイズ A3

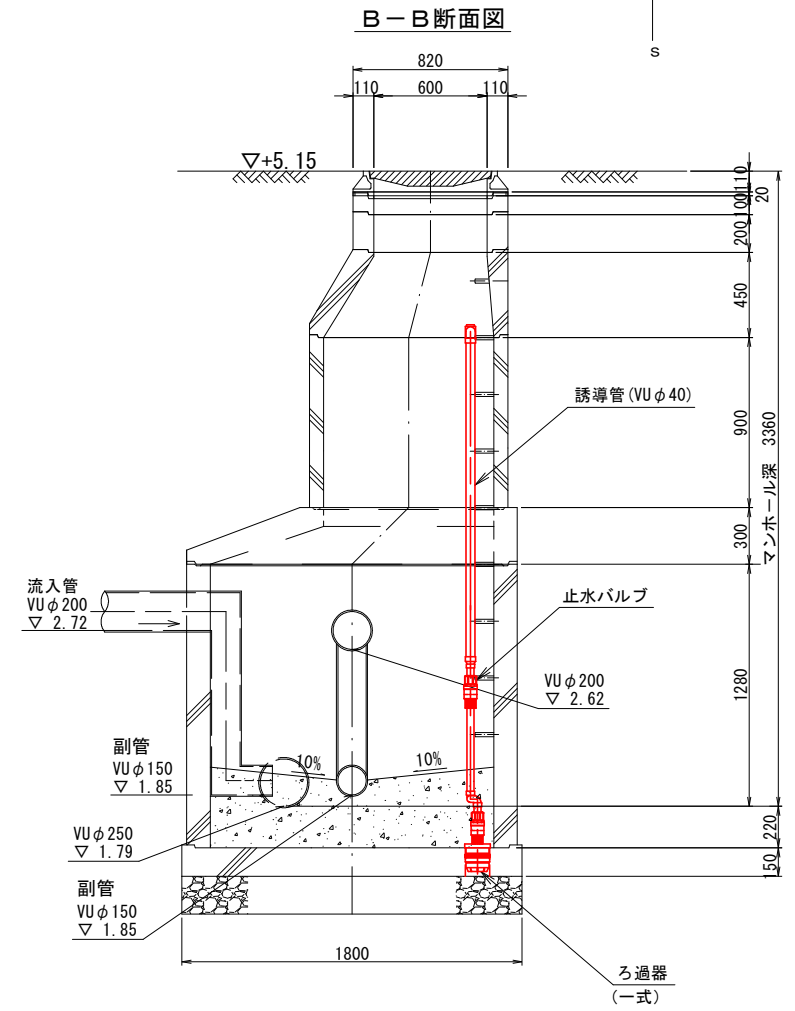
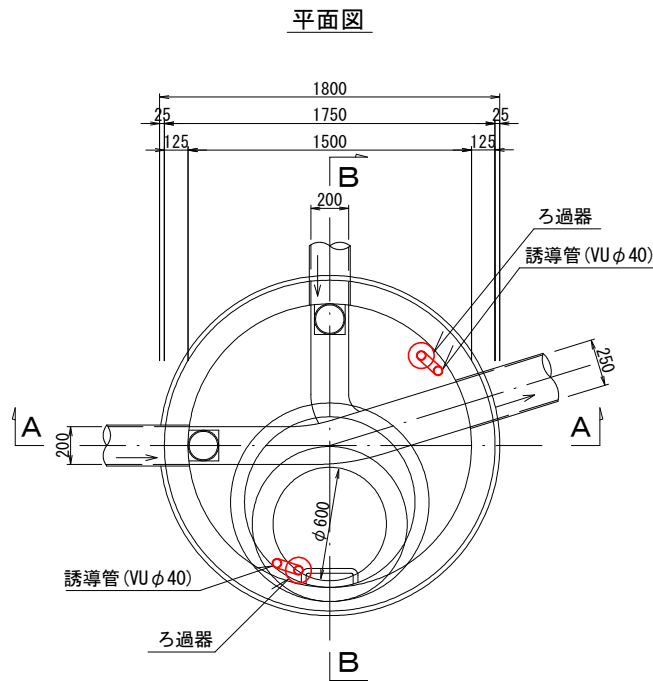
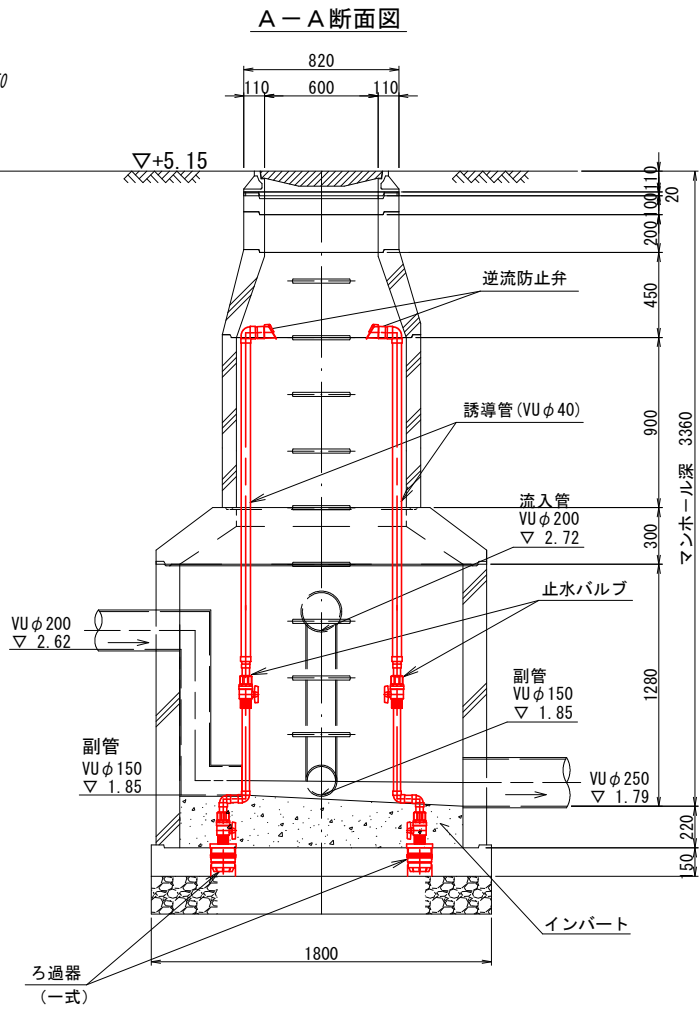
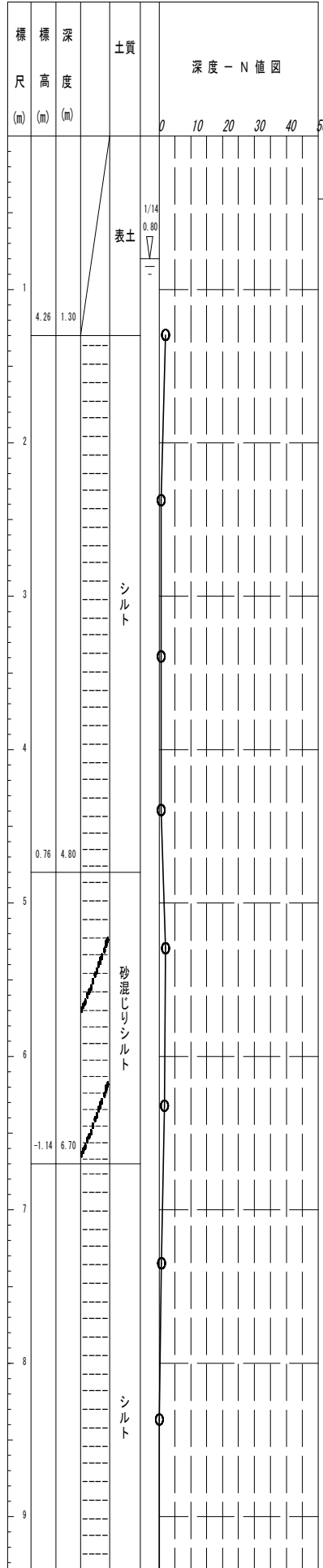
工事名	公共下水道管路施設地震対策 (R8) 工事		
路線名			
工事箇所	春日部市中央一丁目外地内		
図面名	14-6-167 マンホール浮上抑制対策詳細図		
縮尺	1:40	図面番号	57/70
春日部市上下水道部施設管理課			

14-6-168 マンホール浮上抑制対策詳細図 S=1:40

(b工法)



Bor. No. 21400144 孔口標高 5.557m



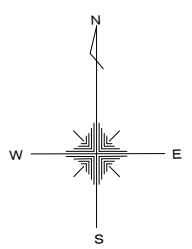
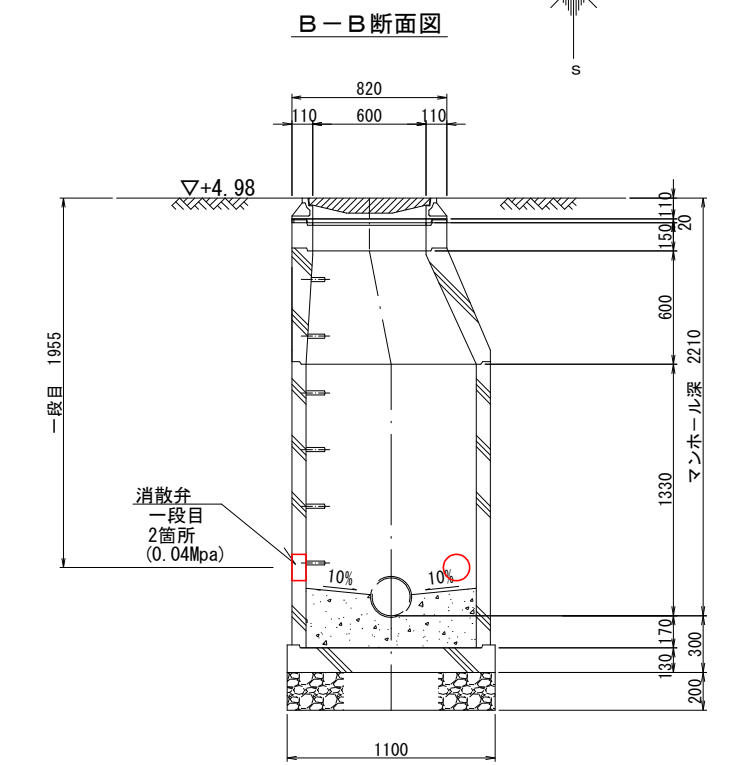
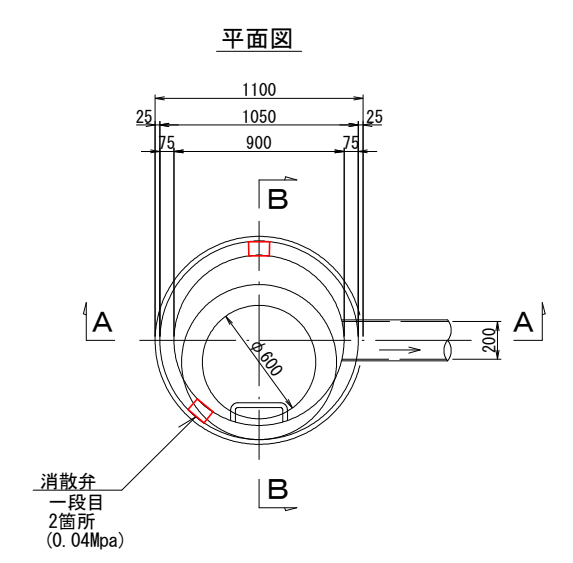
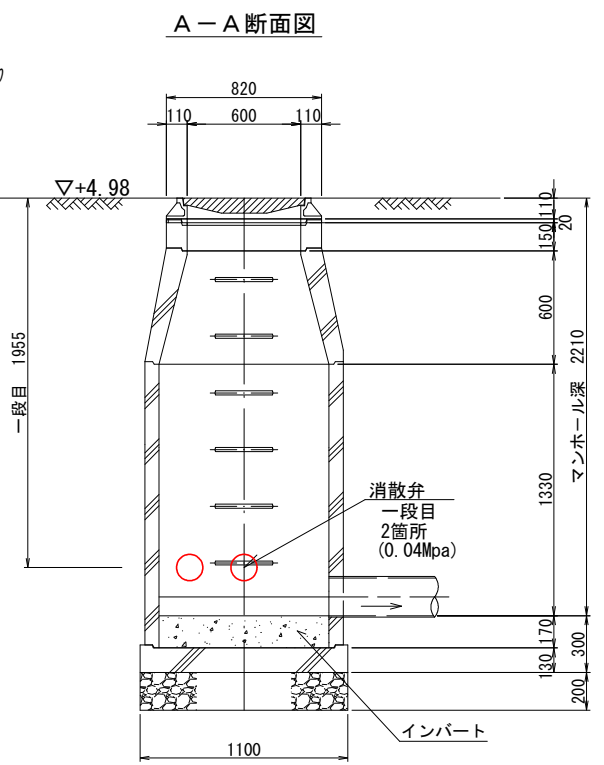
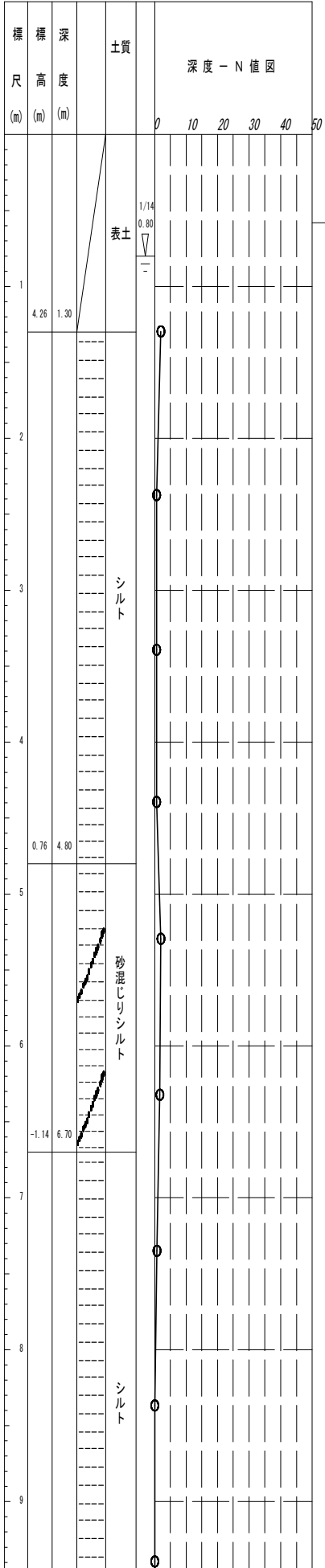
図面サイズ A3

工事名	公共下水道管施設地震対策 (R8) 工事		
路線名			
工事箇所	春日部市中央一丁目外地内		
図面名	14-6-168 マンホール浮上抑制対策詳細図		
縮尺	1:40	図面番号	58/70
春日部市上下水道部施設管理課			

14-6-169 マンホール浮上抑制対策詳細図 S=1:40

(a工法)

Bor. No. 21400144 孔口標高 5.557m



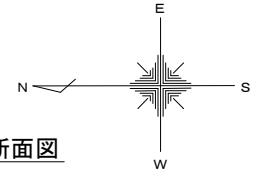
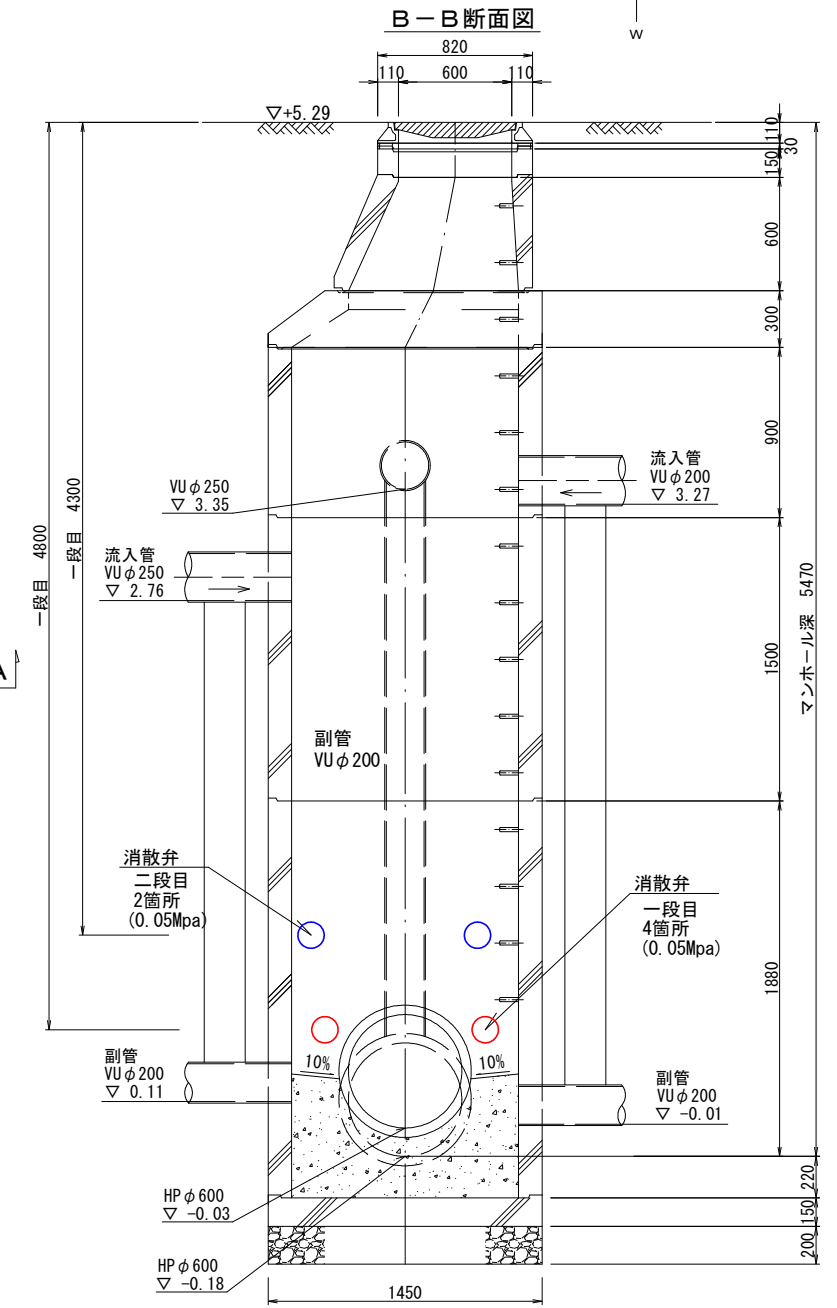
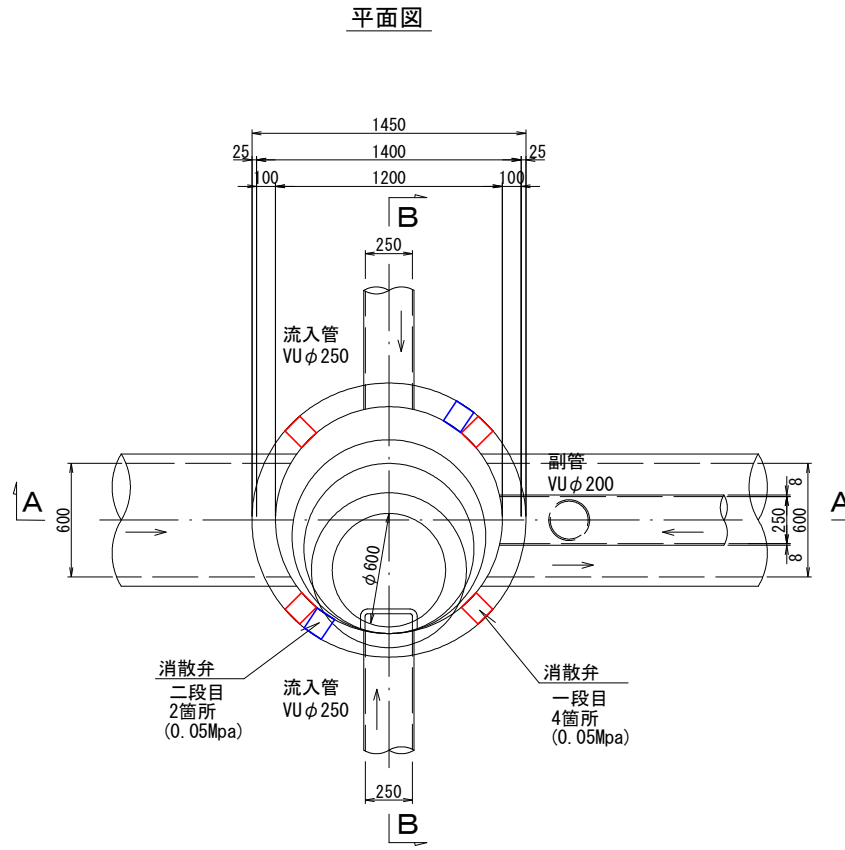
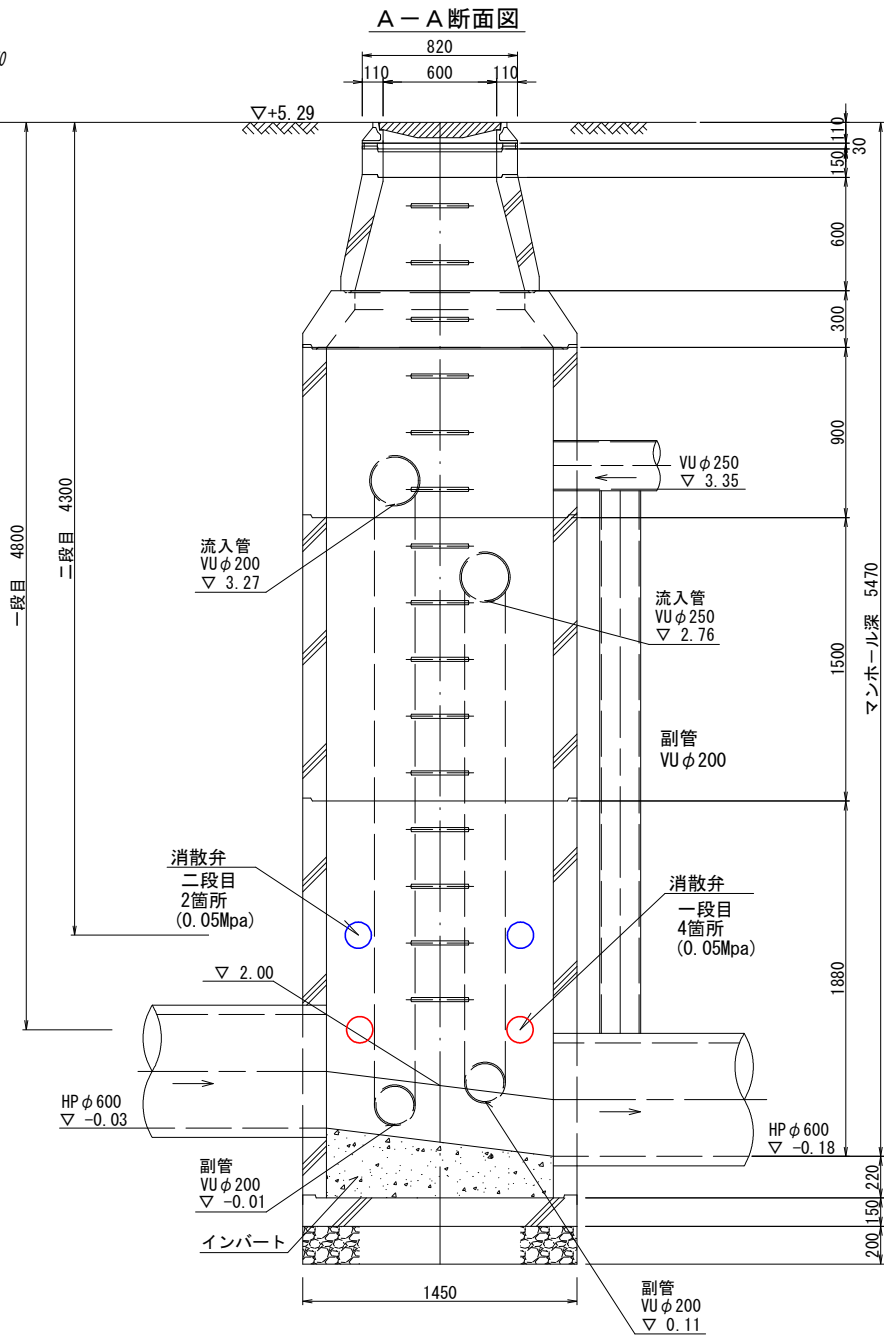
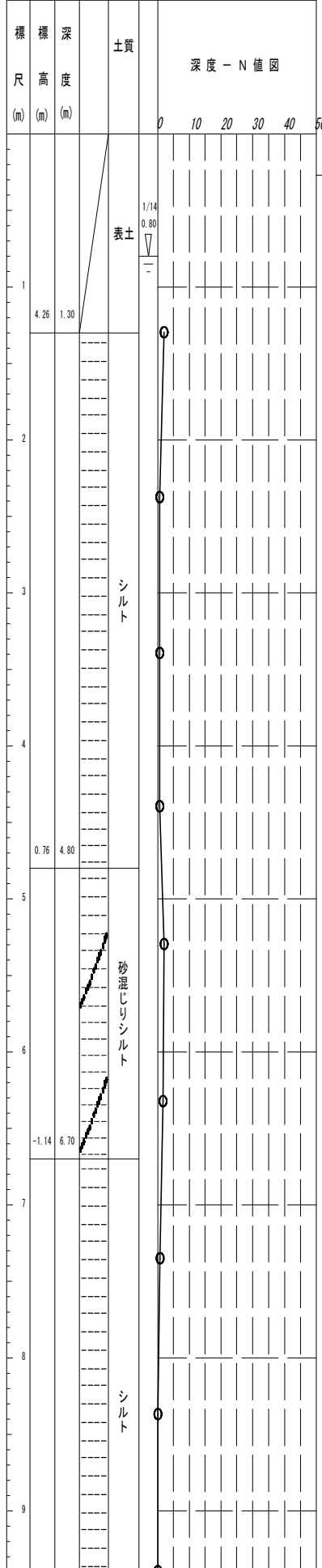
図面サイズ A3

工事名	公共下水道管路施設地震対策 (R8) 工事		
路線名			
工事箇所	春日部市中央一丁目外地内		
図面名	14-6-169 マンホール浮上抑制対策詳細図		
縮尺	1:40	図面番号	59/70
春日部市上下水道部施設管理課			

14-7-074 マンホール浮上抑制対策詳細図 S=1:40

(a工法)

Bor. No. 21400144 孔口標高 5.557m

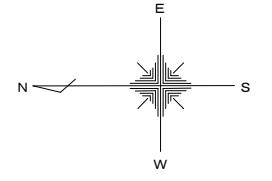


図面サイズ A3

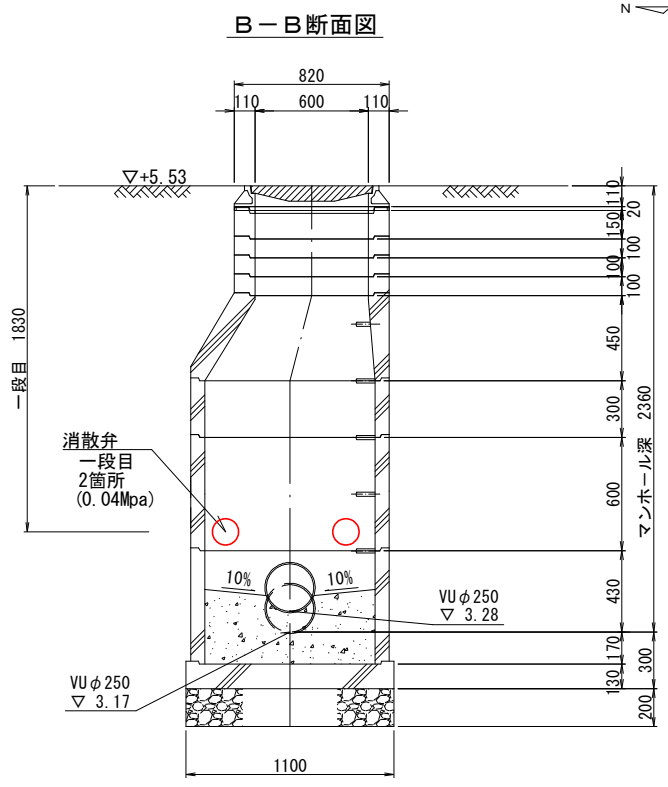
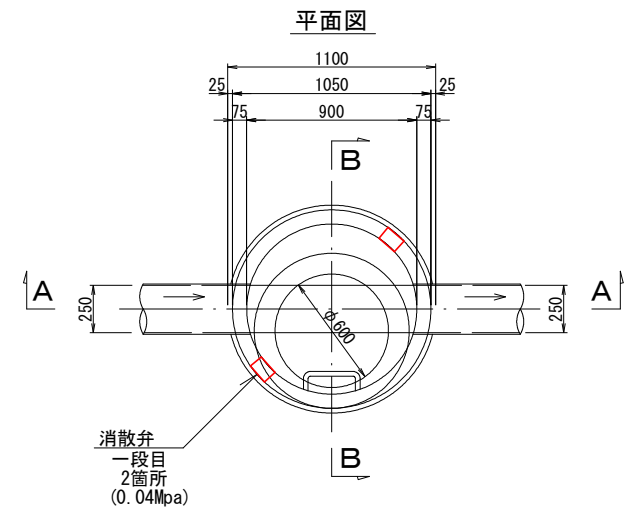
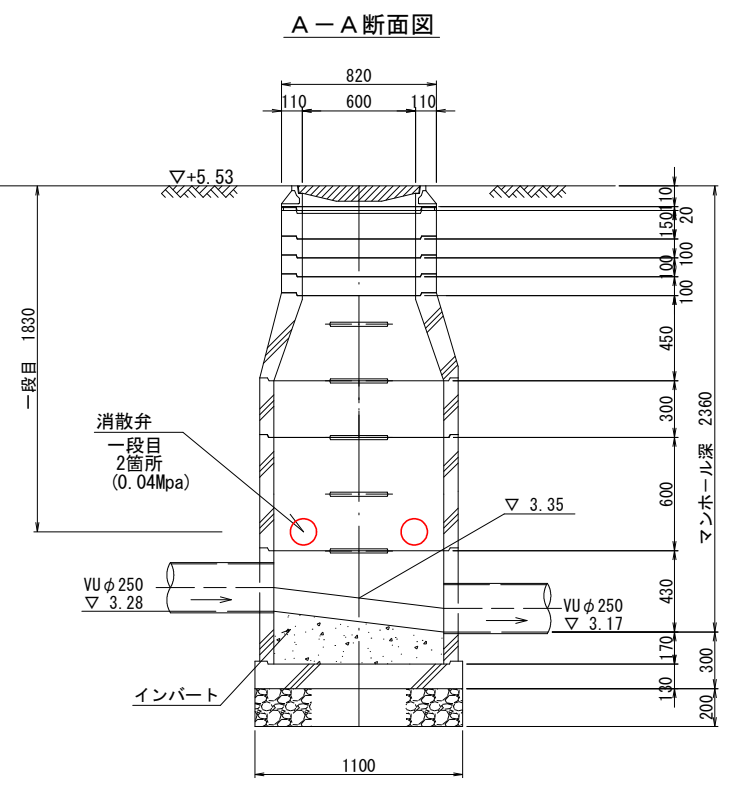
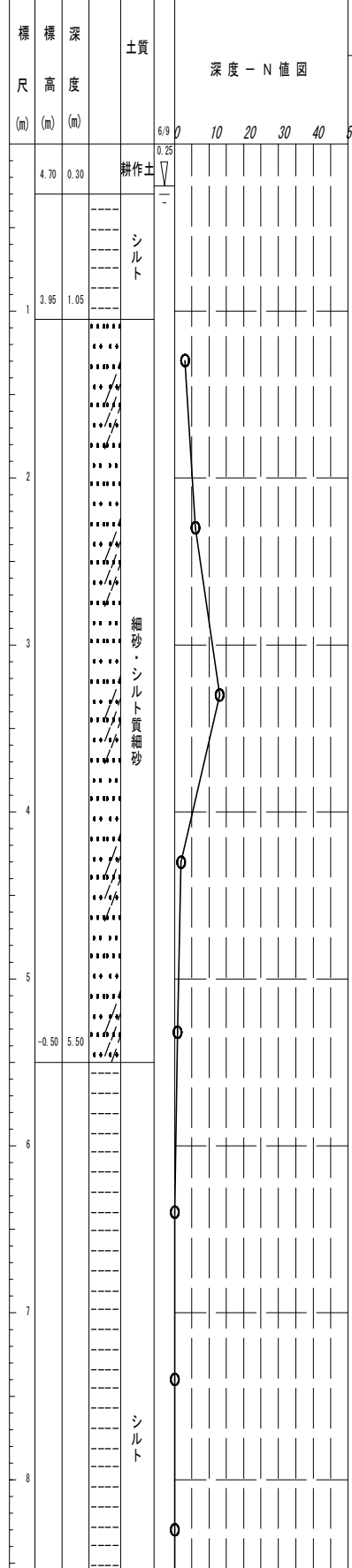
工事名	公共下水道管路施設地震対策 (R8) 工事		
路線名			
工事箇所	春日部市中央一丁目外地内		
図面名	14-7-074 マンホール浮上抑制対策詳細図		
縮尺	1:40	図面番号	60/70
春日部市上下水道部施設管理課			

14-7-068 マンホール浮上抑制対策詳細図 S=1:40

(a工法)



Bor. No. 21400149 孔口標高 5.000m

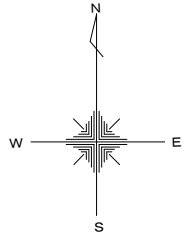


図面サイズ A3

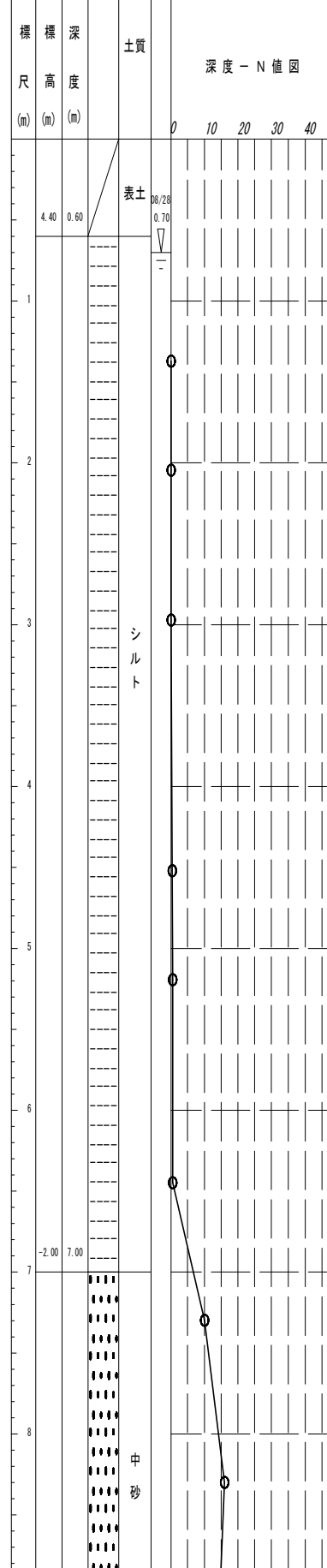
工事名	公共下水道管路施設地震対策 (R8) 工事		
路線名			
工事箇所	春日部市中央一丁目外内		
図面名	14-7-068 マンホール浮上抑制対策詳細図		
縮尺	1:40	図面番号	61/70
春日部市上下水道部施設管理課			

13-12-031 マンホール浮上抑制対策詳細図 S=1:40

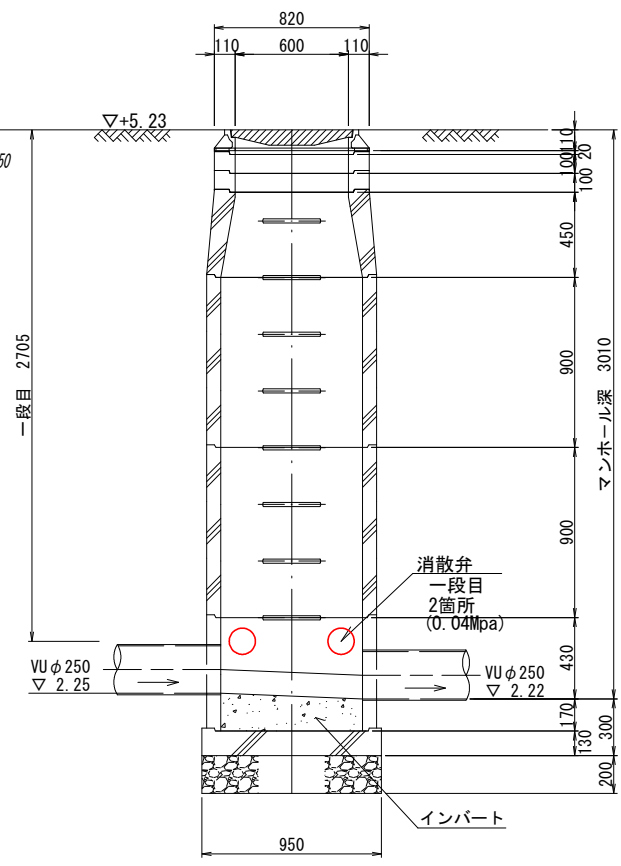
(a工法)



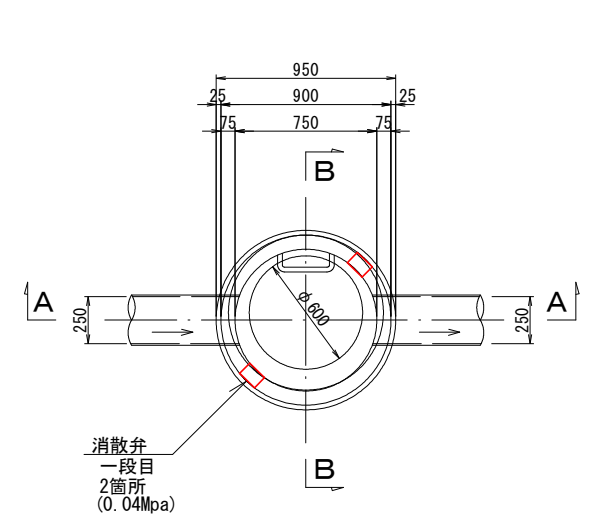
Bor. No. 21400161 孔口標高 5.000m



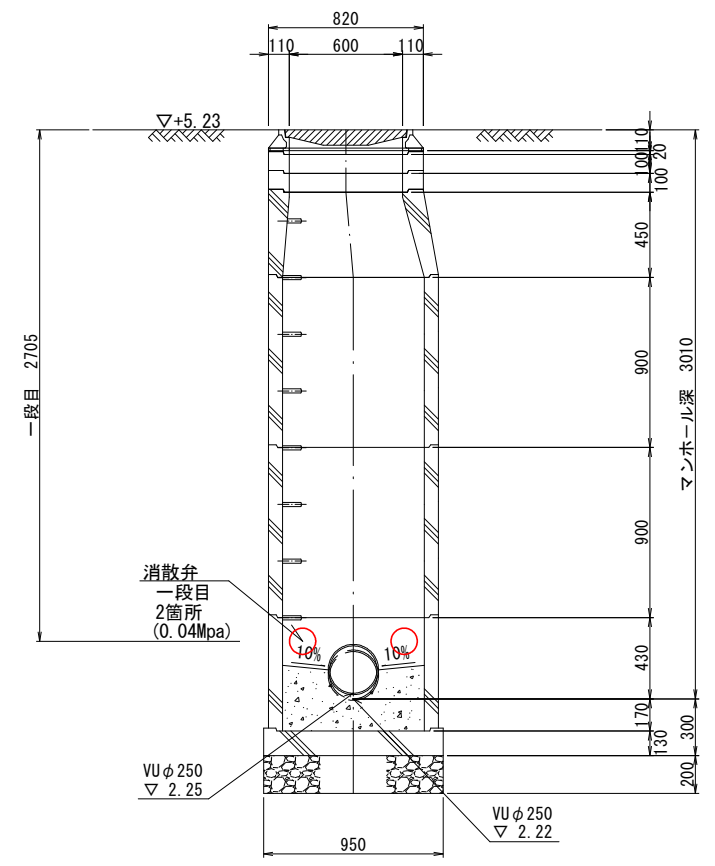
A-A断面図



平面図



B-B断面図

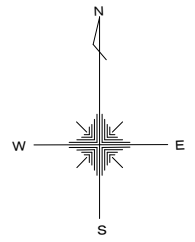


図面サイズ A3

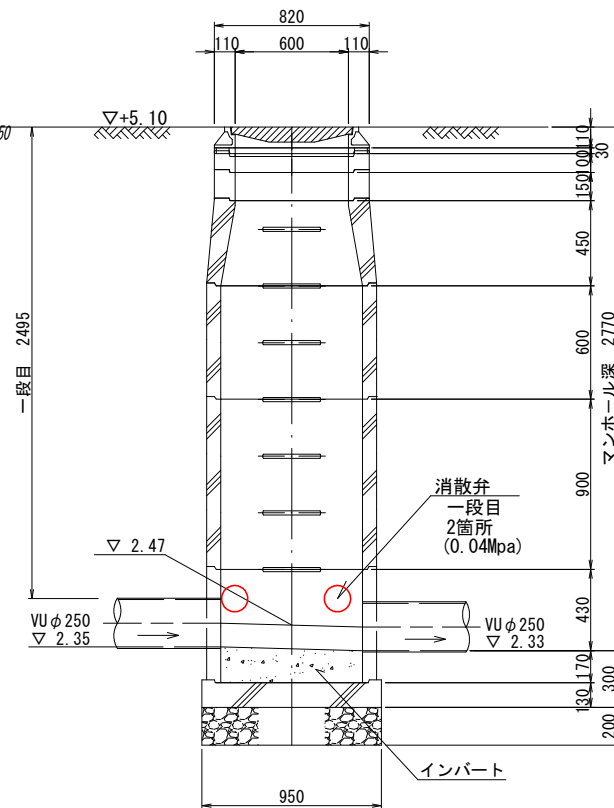
工事名	公共下水道管路施設地震対策 (R8) 工事		
路線名			
工事箇所	春日部市中央一丁目外地内		
図面名	13-12-031 マンホール浮上抑制対策詳細図		
縮尺	1:40	図面番号	62/70
春日部市上下水道部施設管理課			

13-12-030 マンホール浮上抑制対策詳細図 S=1:40

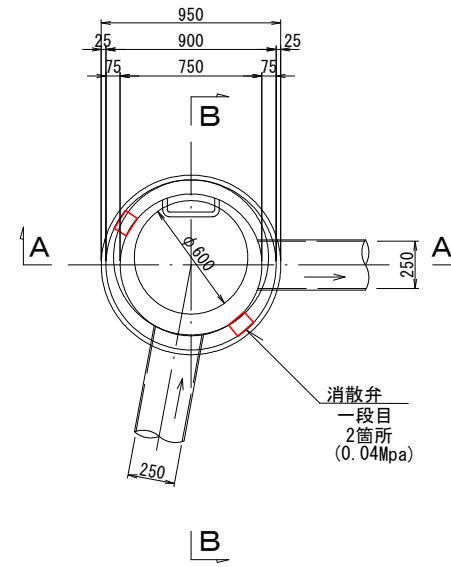
(a工法)



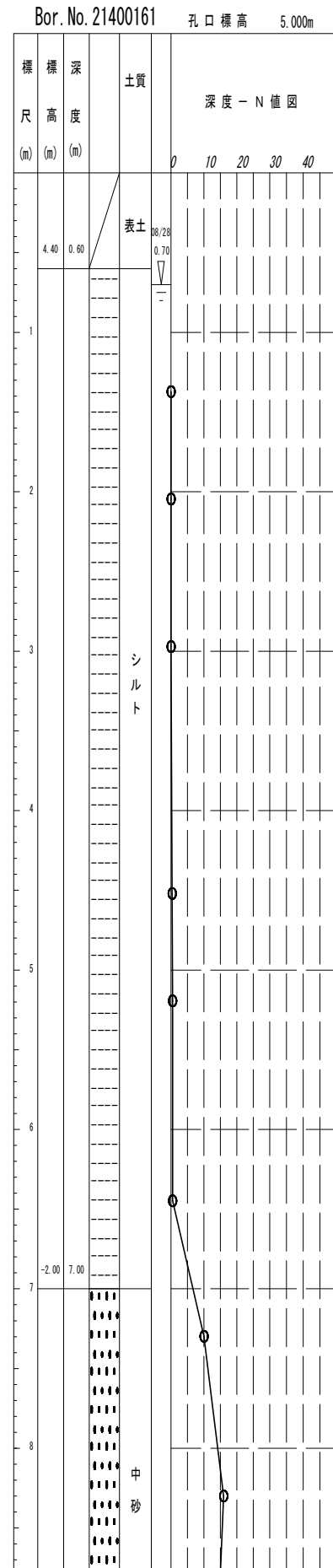
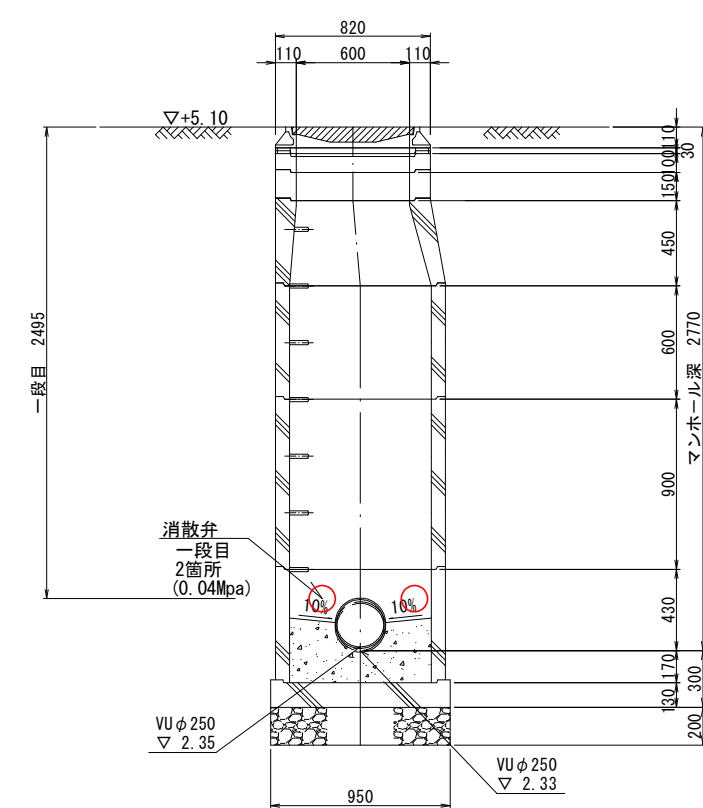
A-A断面図



平面図



B-B断面図

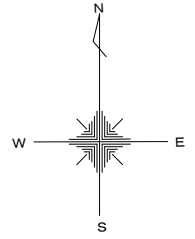


図面サイズ A3

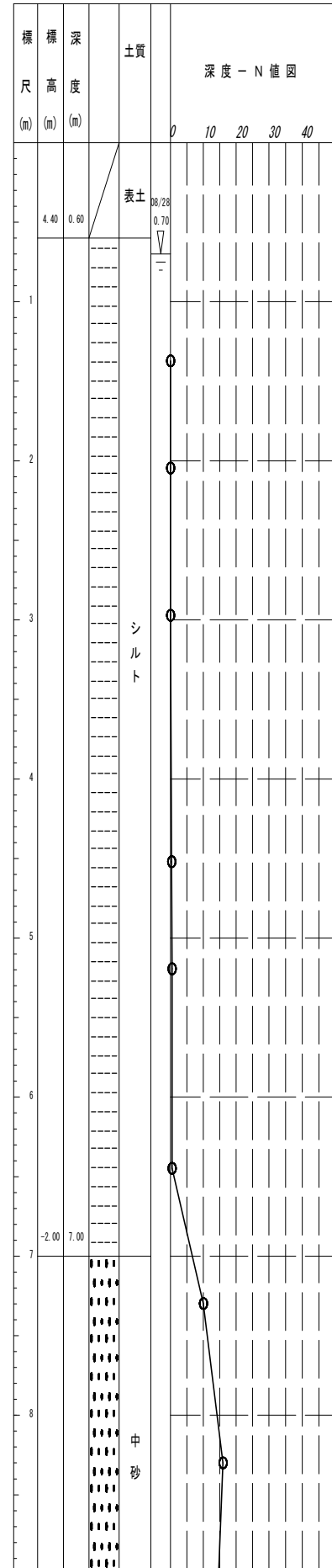
工事名	公共下水道管路施設地震対策 (R8) 工事		
路線名			
工事箇所	春日部市中央一丁目外地内		
図面名	13-12-030 マンホール浮上抑制対策詳細図		
縮尺	1:40	図面番号	63/70
春日部市上下水道部施設管理課			

13-12-028 マンホール浮上抑制対策詳細図 S=1:40

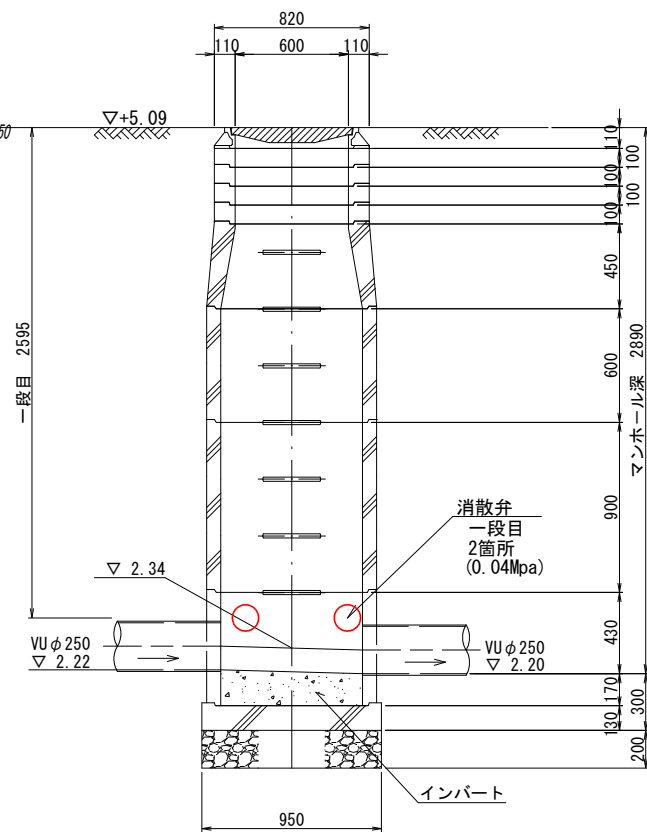
(a工法)



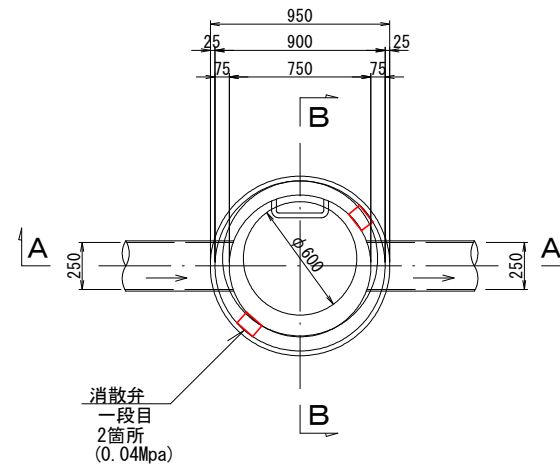
Bor. No. 21400161 孔口標高 5.000m



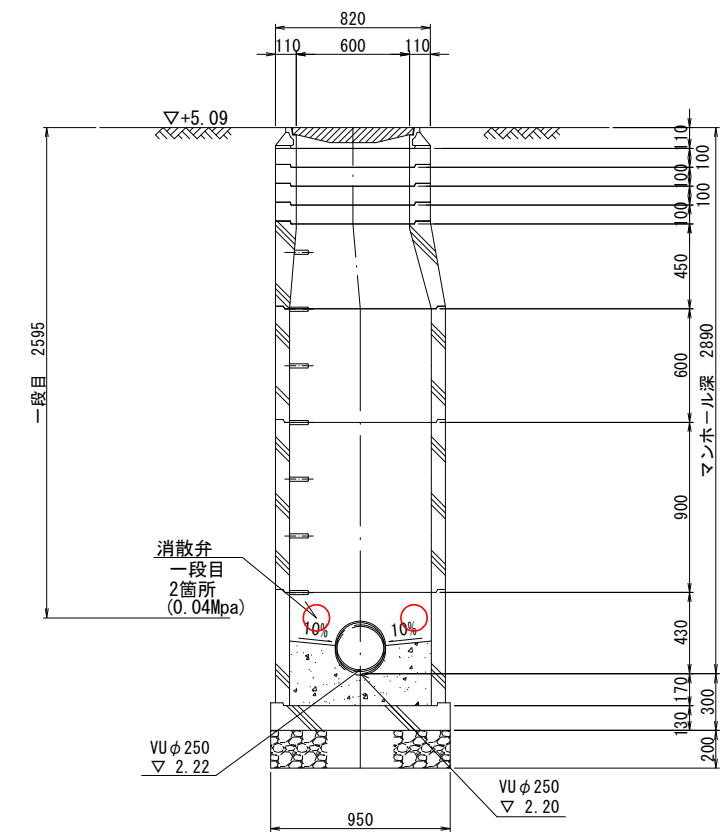
A-A断面図



平面図



B-B断面図



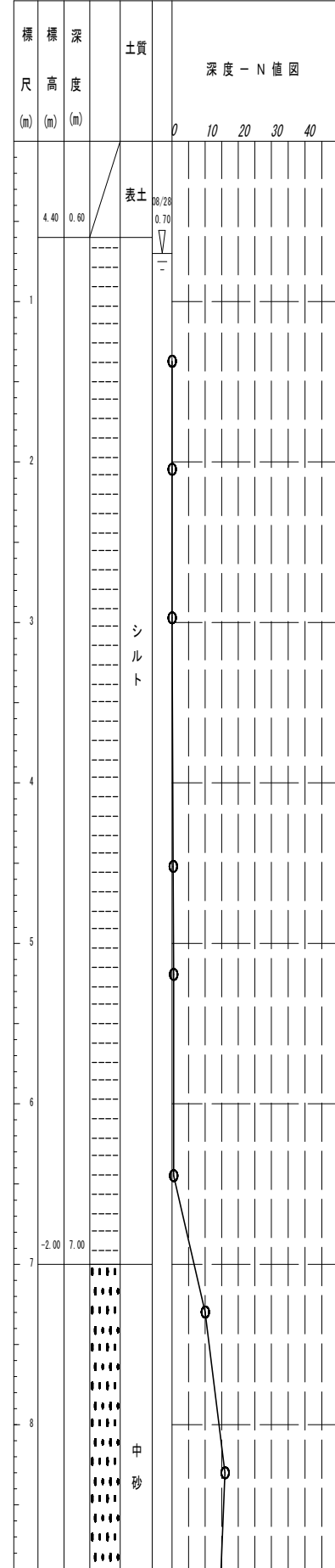
図面サイズ A3

工事名	公共下水道管路施設地震対策 (R8) 工事		
路線名			
工事箇所	春日部市中央一丁目外地内		
図面名	13-12-028 マンホール浮上抑制対策詳細図		
縮尺	1:40	図面番号	64/70
春日部市上下水道部施設管理課			

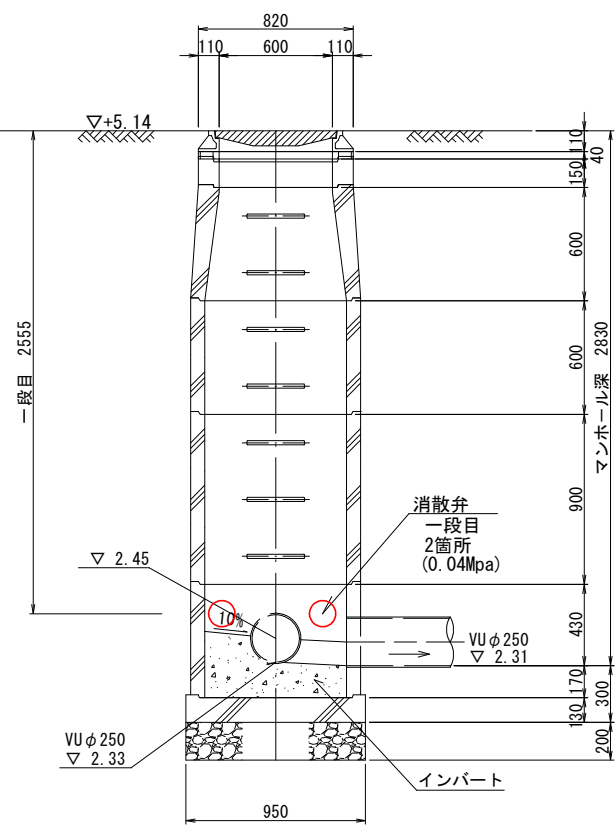
13-12-029 マンホール浮上抑制対策詳細図 S=1:40

(a工法)

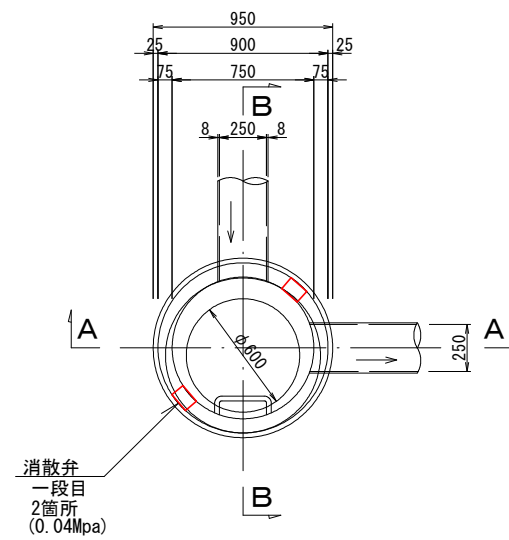
Bor. No. 21400161 孔口標高 5.000m



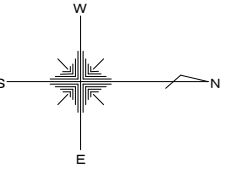
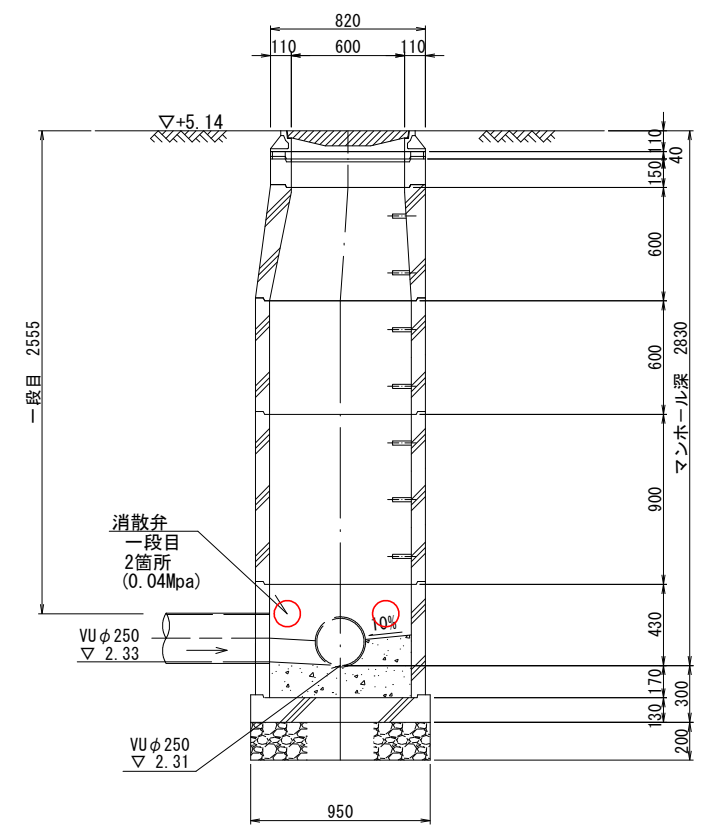
A-A断面図



平面図



B-B断面図

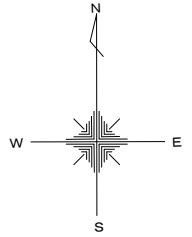


図面サイズ A3

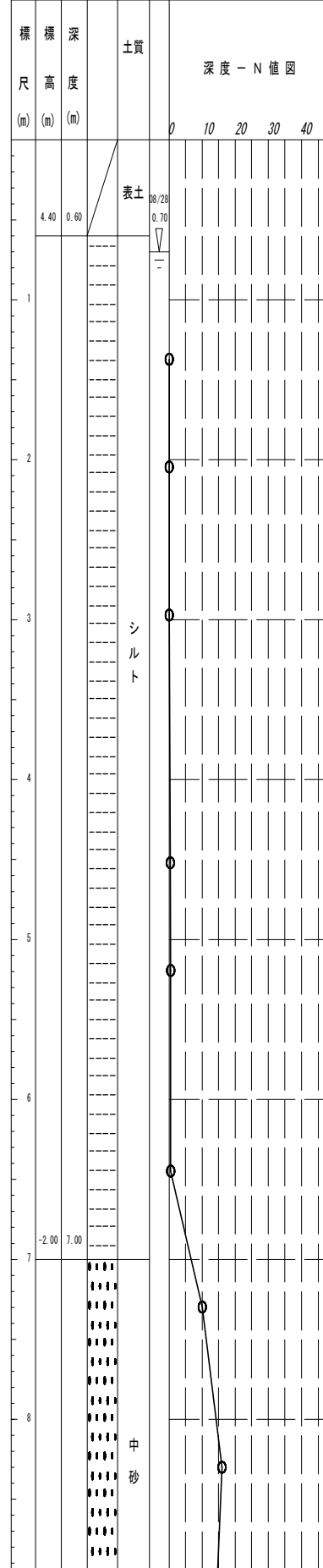
工事名	公共下水道管路施設地震対策 (R8) 工事		
路線名			
工事箇所	春日部市中央一丁目外地内		
図面名	13-12-029 マンホール浮上抑制対策詳細図		
縮尺	1:40	図面番号	65/70
春日部市上下水道部施設管理課			

13-11-121 マンホール浮上抑制対策詳細図 S=1:40

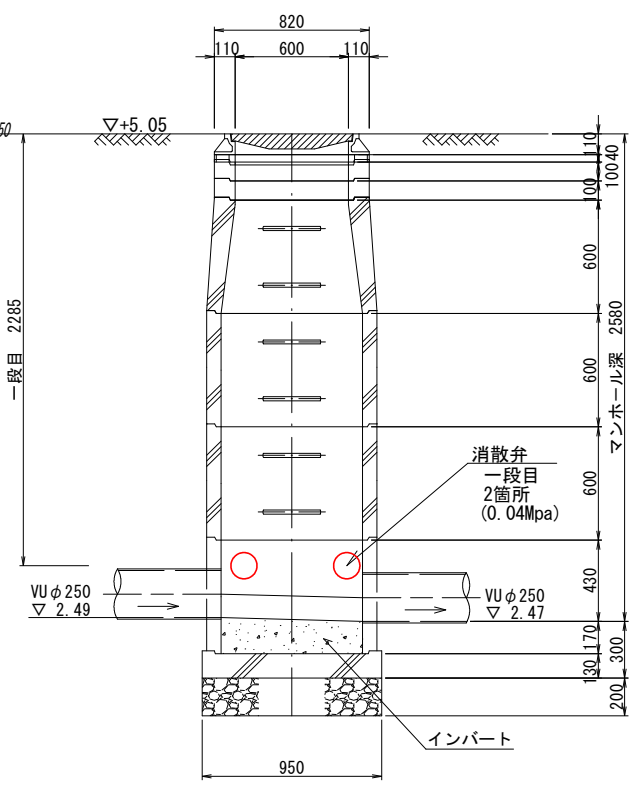
(a工法)



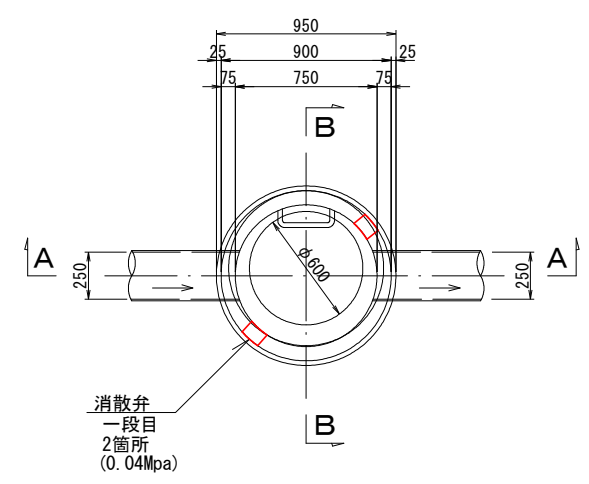
Bor. No. 21400161 孔口標高 5.000m



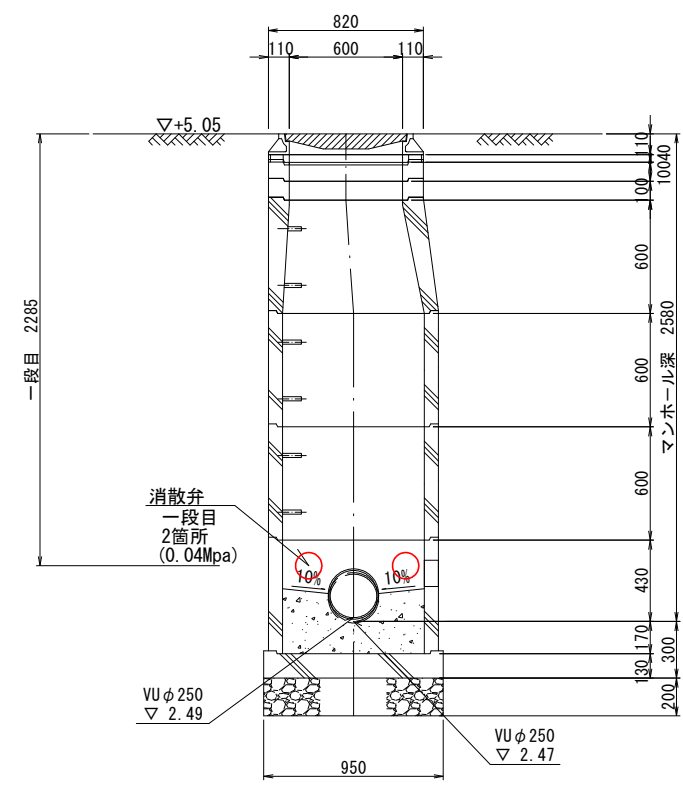
A-A断面図



平面図



B-B断面図

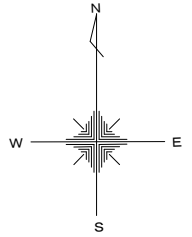
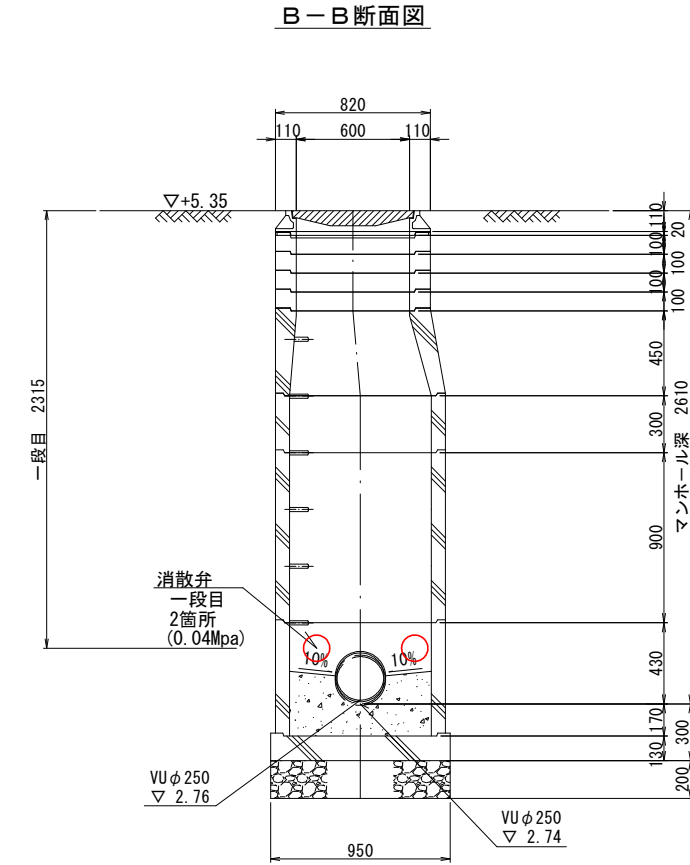
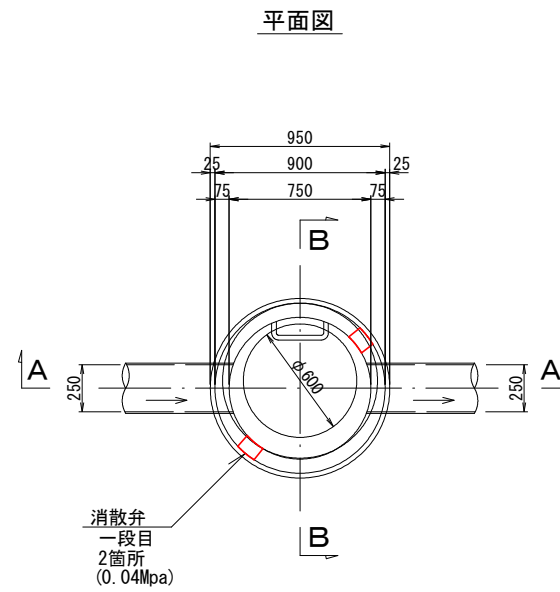
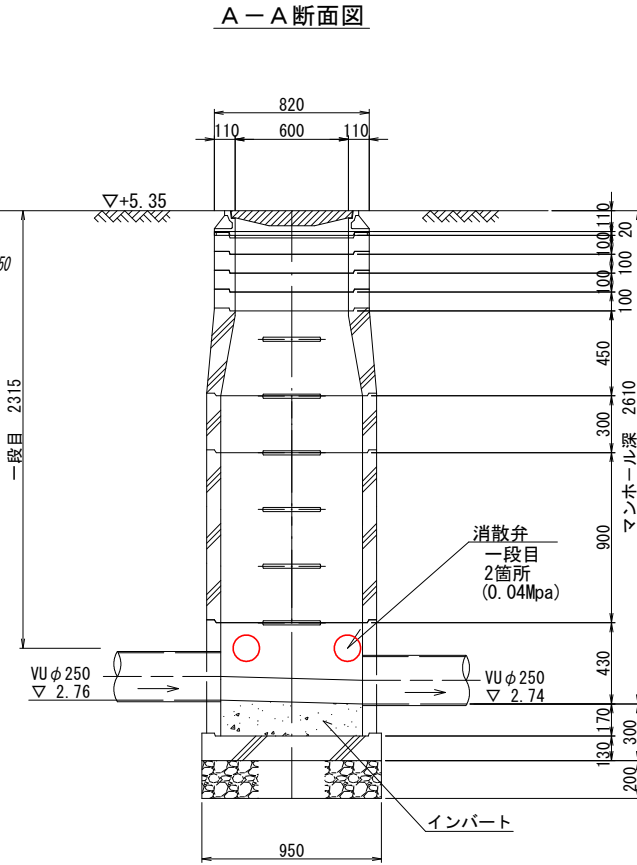
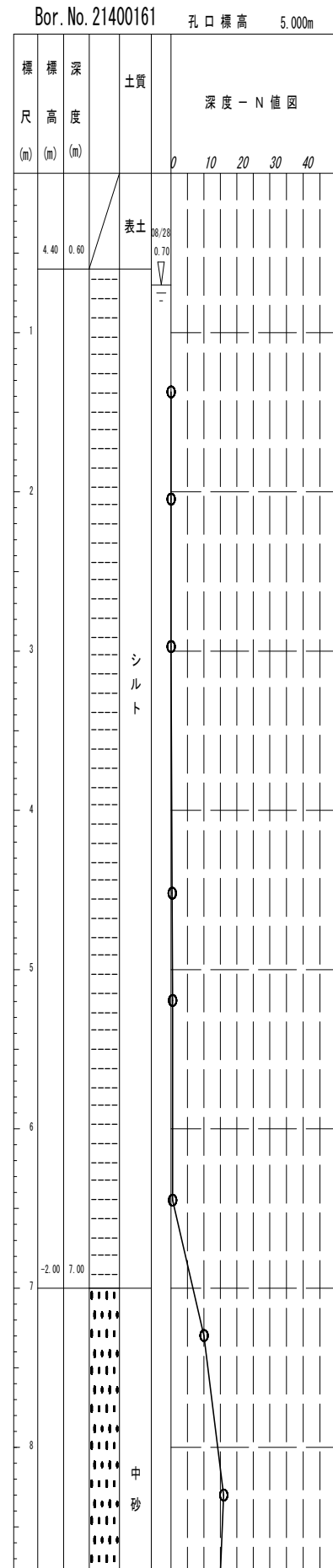


図面サイズ A3

工事名	公共下水道管路施設地震対策 (R8) 工事		
路線名			
工事箇所	春日部市中央一丁目外地内		
図面名	13-11-121 マンホール浮上抑制対策詳細図		
縮尺	1:40	図面番号	66/70
春日部市上下水道部施設管理課			

13-11-122 マンホール浮上抑制対策詳細図 S=1:40

(a工法)



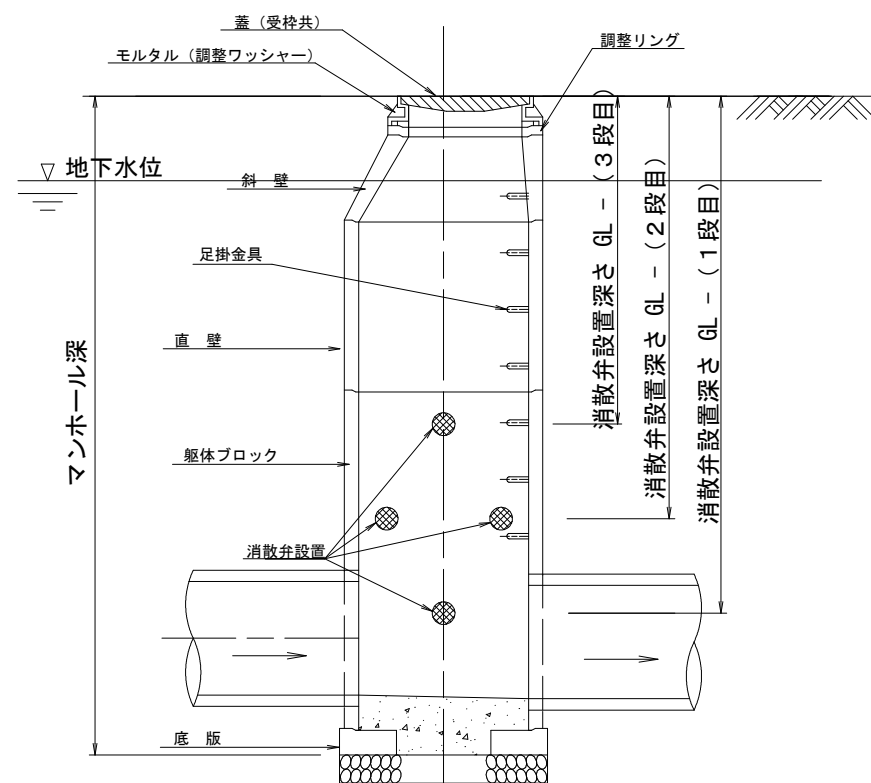
図面サイズ A3

工事名	公共下水道管路施設地震対策 (R8) 工事		
路線名			
工事箇所	春日部市中央一丁目外地内		
図面名	13-11-122 マンホール浮上抑制対策詳細図		
縮尺	1:40	図面番号	67/70
春日部市上下水道部施設管理課			

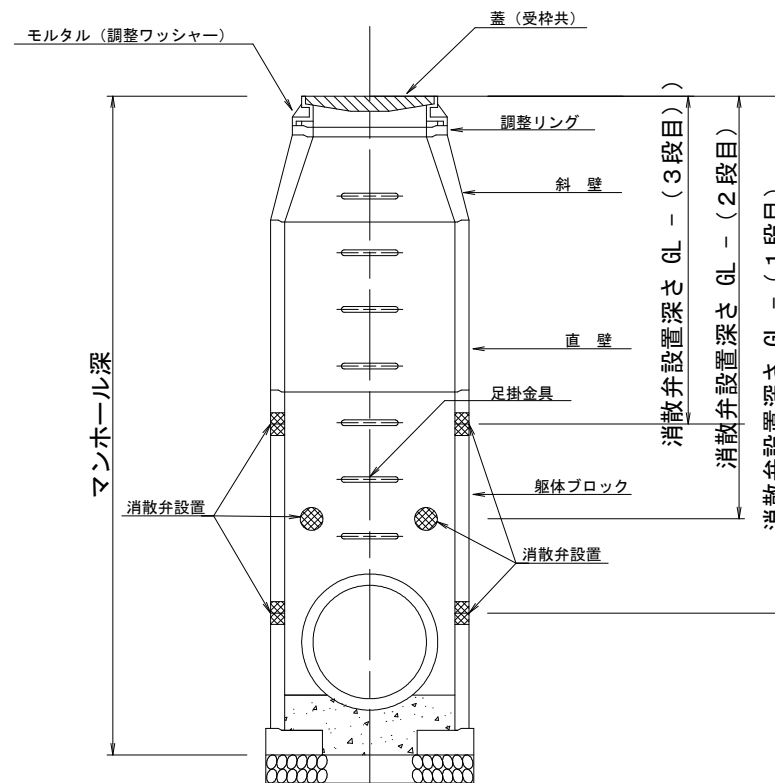


# 消散弁設置標準図 S=free

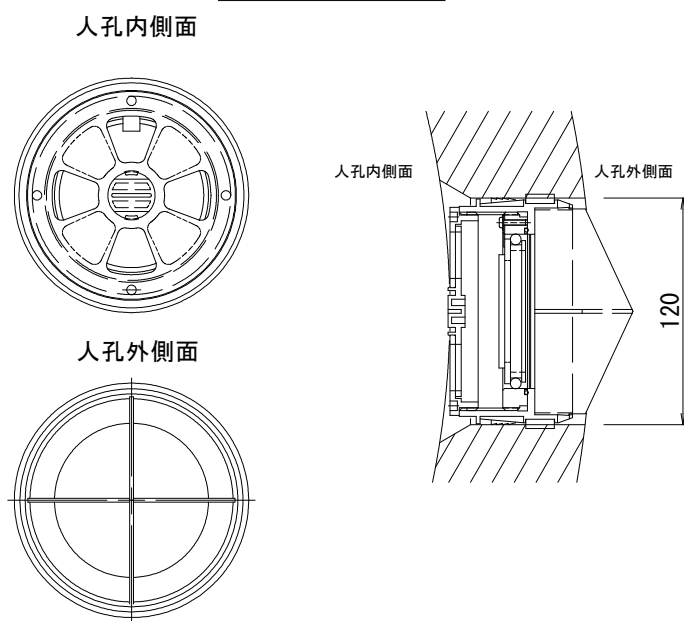
側面図



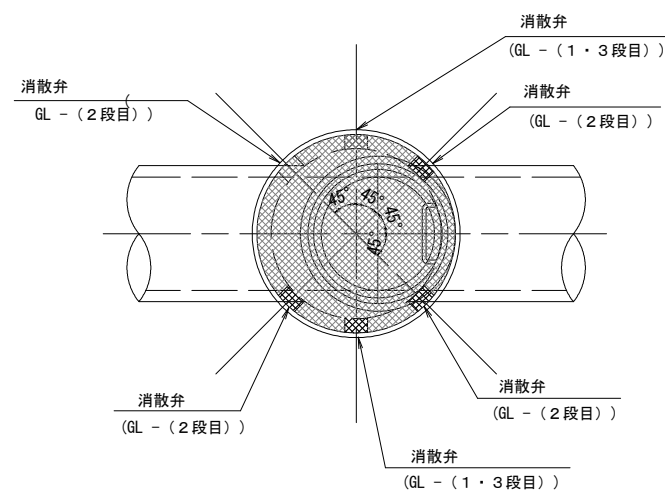
正面図



消散弁詳細図

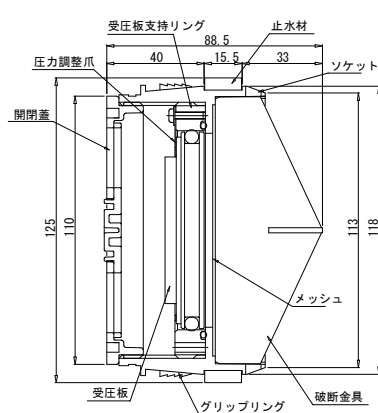


平面図



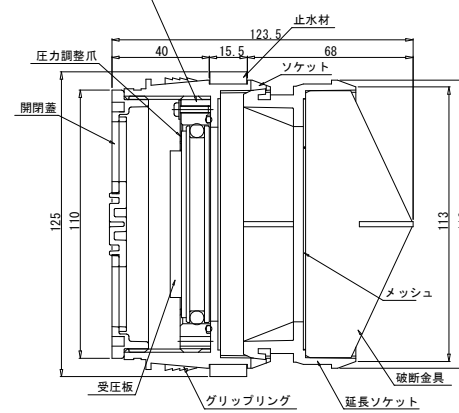
壁厚さ75mm

断面図



壁厚さ125mm

断面図

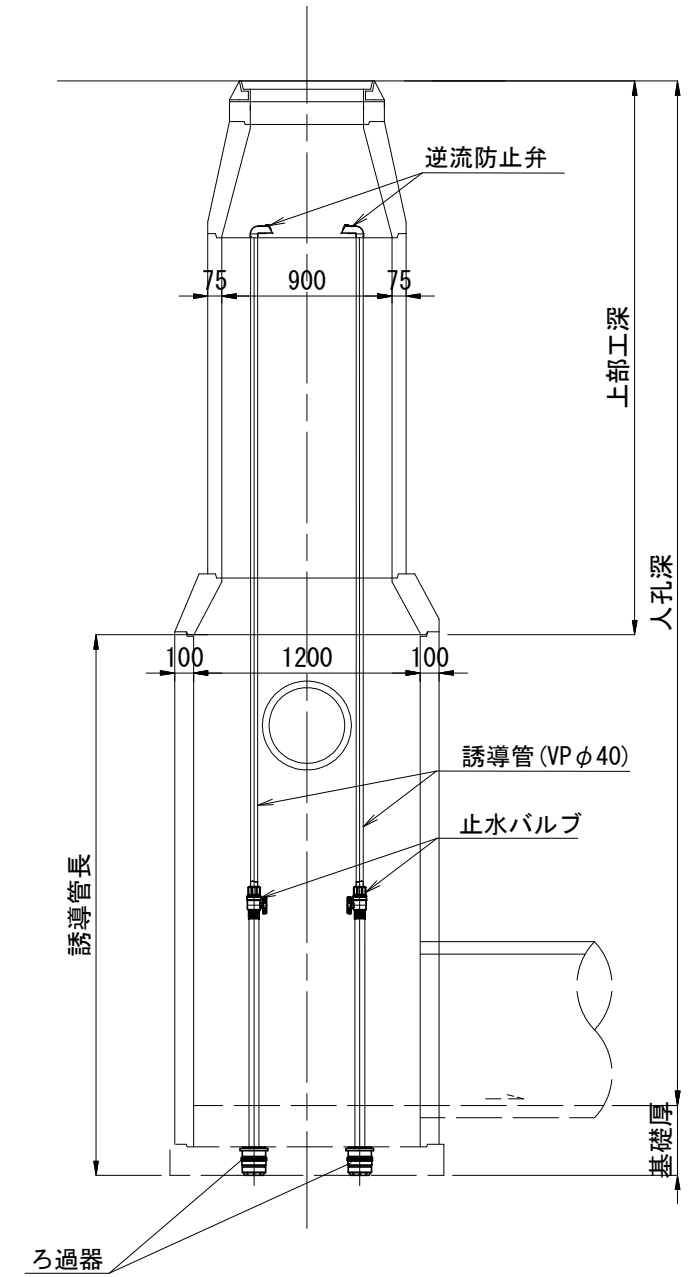
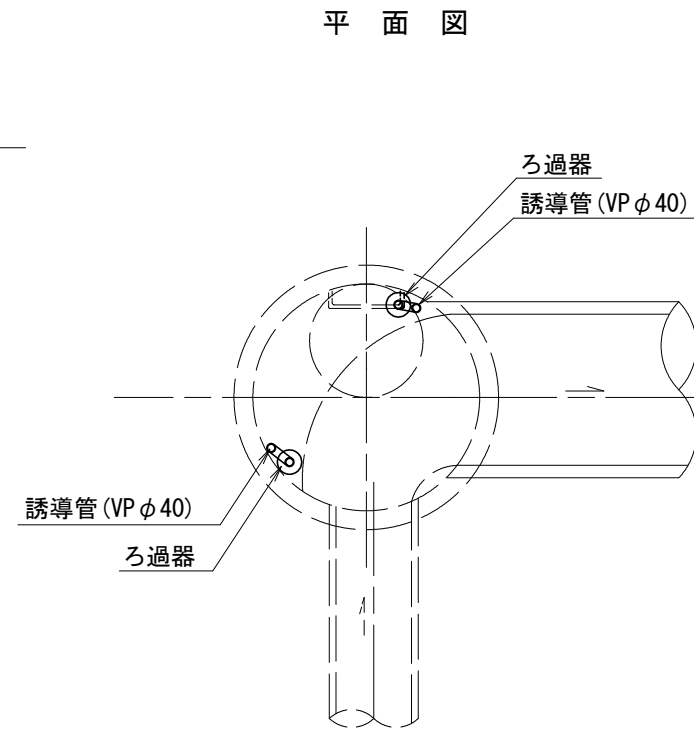
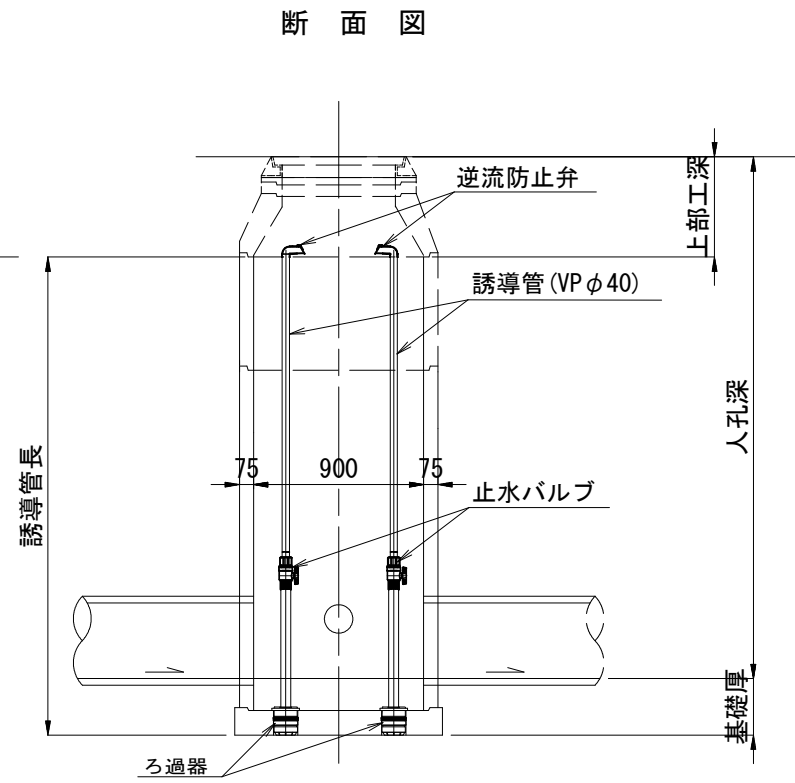
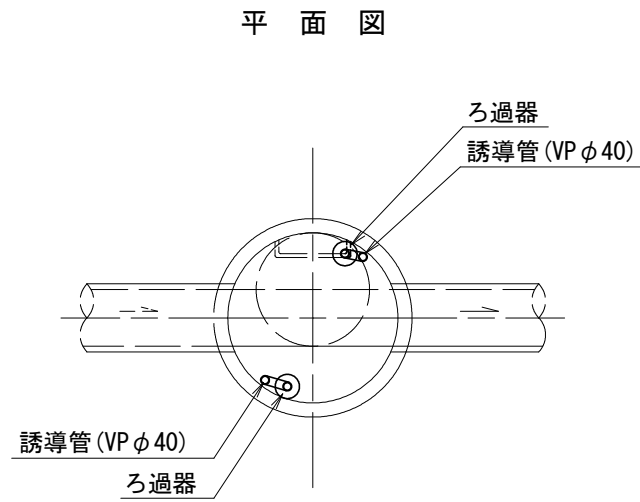


図面サイズ A3

工事名	公共下水道管路施設地震対策 (R8) 工事		
処理分区			
工事箇所	春日部市中央一丁目外地内		
図面名	消散弁設置標準図		
縮尺	free	図面番号	69/70

春日部市上下水道部施設管理課

# ろ過器設置標準図 S=free



図面サイズ A3

工事名	公共下水道管路施設地震対策 (R8) 工事		
処理分区			
工事箇所	春日部市中央一丁目外地内		
図面名	ろ過器設置標準図		
縮尺	free	図面番号	70/70

春日部市上下水道部施設管理課