

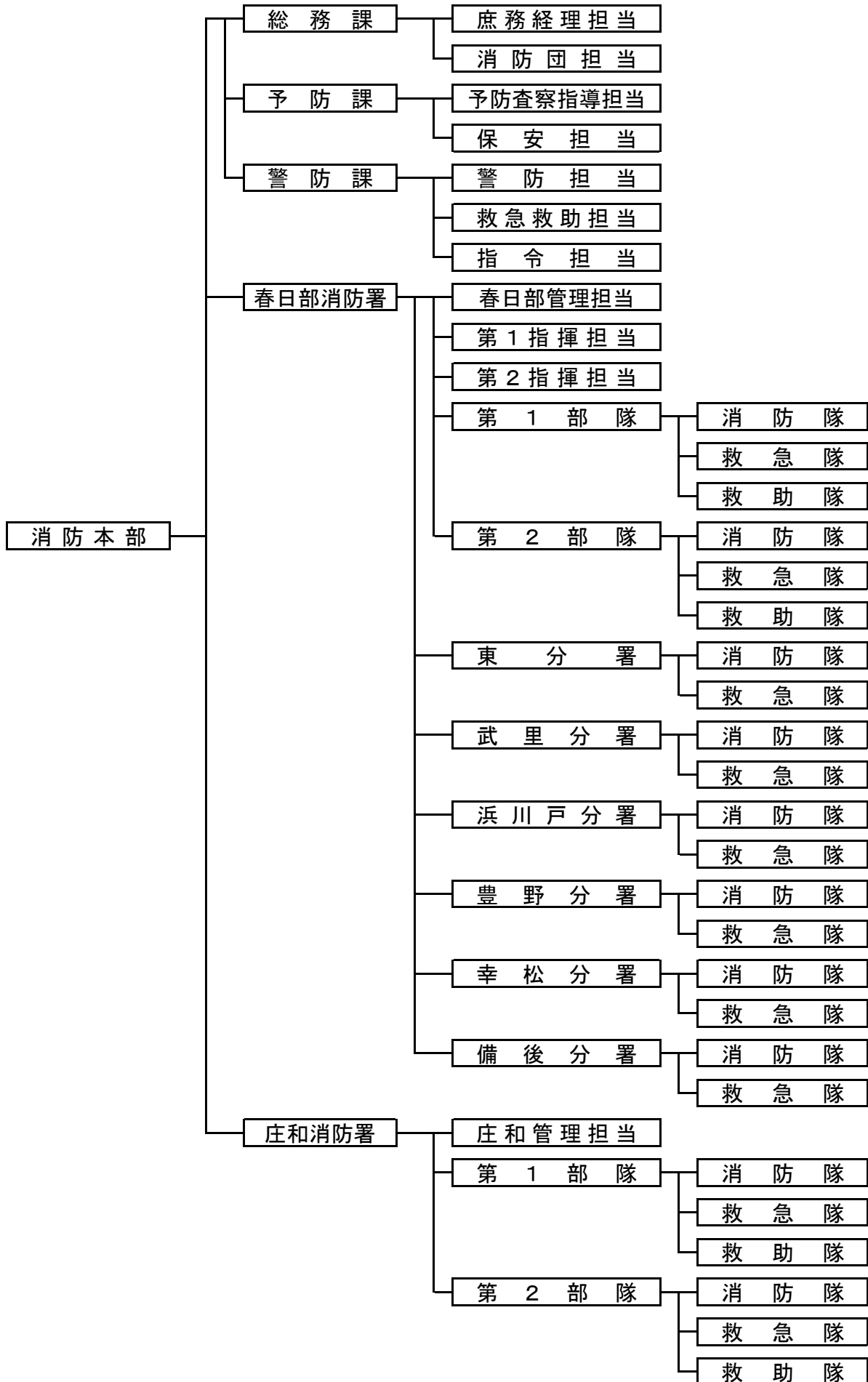
1

# 総務編

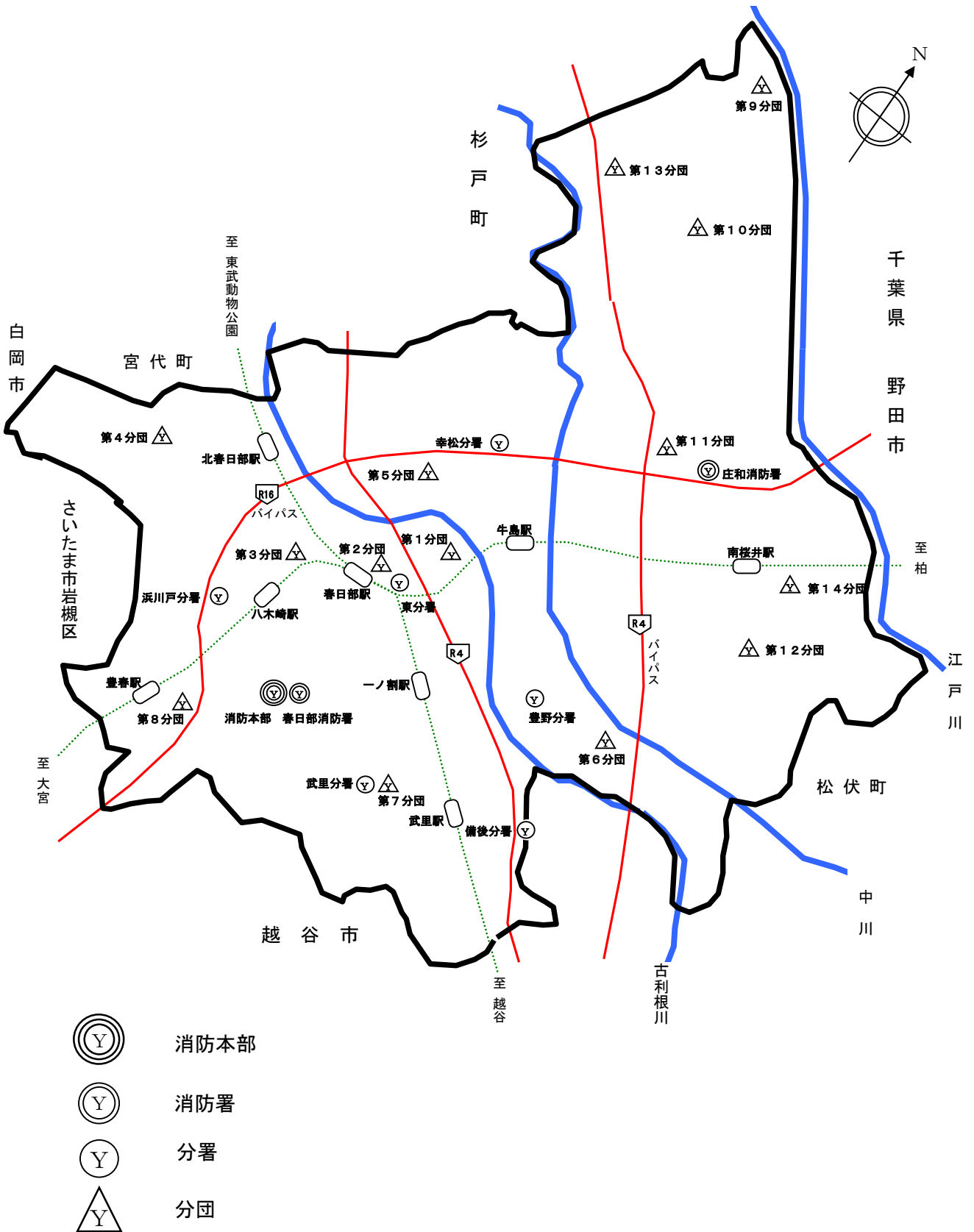


# ◇春日部市消防本部組織機構図◇

(令和8年4月1日現在)



# ◇ 消防機関の配置状況 ◇



## ◇ 消防庁舎の概要 ◇

(令和8年4月1日現在)

区分 署別	所在地	構造	敷地面積 (㎡)	建築面積 (㎡)	延面積 (㎡)	建築年月
消防本部 春日部 消防署 防災センター	谷原新田 2097 番地 1	鉄筋 コンクリート造 3 階	13,459.86	2,622.88	4,724.32	平成 4 年 7 月
東 分 署	粕壁東 1 丁目 25 番 14 号	鉄骨造 2 階	1,589.81	392.58	579.78	平成 7 年 12 月
武里分署 ※第 7 分団車庫 との複合施設	備後西 5 丁目 3 番 24 号	鉄筋 コンクリート造 2 階 鉄骨造 1 階 (車庫棟)	1,185.04	564.55	817.42	令和 6 年 7 月
浜川戸分署	浜川戸 2 丁目 16 番地 3	鉄筋 コンクリート造 2 階	678.82	254.80	494.87	昭和 50 年 12 月
豊野分署	藤塚 103 番地	鉄筋 コンクリート造 2 階	991.76	290.34	514.76	昭和 52 年 12 月
		庁舎耐震工事完了				令和 6 年 3 月
幸松分署	樋籠 994 番地	鉄筋 コンクリート造 2 階	1,222.00	371.71	557.35	昭和 60 年 3 月
備後分署	備後東 5 丁目 14 番 33 号	鉄骨造平屋	726.39	343.75	340.25	平成 9 年 3 月
庄和消防署	金崎 914 番地 1	鉄筋 コンクリート造 3 階	4,097.13	758.28	1,255.06	昭和 54 年 3 月
		軽量鉄骨造平屋 (増築)		290.74	286.78	平成 10 年 6 月
		庁舎耐震工事完了				平成 29 年 1 月

## ◇消防本部事務分掌◇

### □総務課

- 1 消防行政の企画及び調整に関すること。
- 2 消防力の整備計画に関すること。
- 3 任免、分限及び懲戒に関すること。
- 4 服務及び勤務条件に関すること。
- 5 人事及び研修に関すること。
- 6 福利厚生に関すること。
- 7 公務災害補償に関すること。
- 8 消防職員委員会に関すること。
- 9 公印の保管に関すること。
- 10 広報及び統計に関すること。
- 11 褒賞及び表彰に関すること。
- 12 消防長会の事務に関すること。
- 13 消防団の事務に関すること。
- 14 予算及び決算に関すること。
- 15 補助金等の申請に関すること。
- 16 被服等の給与及び貸与に関すること。
- 17 公有財産の管理に関すること。
- 18 庁舎の維持管理に関すること。
- 19 物品の管理保管に関すること。
- 20 課の事務の調整及び効率化に関すること。

## □ 予防課

- 1 火災予防の企画、広報及び推進に関すること。
- 2 建築確認の同意に関すること。
- 3 防火管理者及び防災管理者に関すること。
- 4 消防用設備等に関すること。
- 5 春日部市火災予防条例（第45条第1号から第5号まで除く。）に関する  
こと。
- 6 危険物製造所等の規制に関すること。
- 7 少量危険物及び指定可燃物の規制に関すること。
- 8 圧縮アセチレンガス等の届出に関すること。
- 9 液化石油ガスの事務に関すること。
- 10 ガス事業法に係る事務に関すること。
- 11 火薬類の規制に関すること。
- 12 危険物防火安全協会に関すること。
- 13 予防査察の企画及び立案に関すること。
- 14 防火対象物の査察に関すること。
- 15 危険物製造所等の査察に関すること。
- 16 少量危険物及び指定可燃物の貯蔵所並びに取扱所の査察に関すること。
- 17 防火対象物の消防計画及び訓練指導に関すること。
- 18 防火対象物の表示及び公表に関すること。
- 19 火災統計に関すること。
- 20 火災調査の企画、立案及び調整に関すること。
- 21 課の事務の調整及び効率化に関すること。

## □警防課

- 1 警防計画及び演習訓練の企画及び立案に関すること。
- 2 消防特別警戒に関すること。
- 3 広域応援に関すること。
- 4 春日部市開発事業の手續及び基準に関する条例（消防行政に係る部分に限る。）に関すること。
- 5 各種消防訓練に関すること。
- 6 特殊建物調査に関すること。
- 7 職員の安全管理に関すること。
- 8 消防機械器具の整備保全に関すること。
- 9 地理及び水利に関すること。
- 1 0 春日部市火災予防条例第45条第4号及び第5号の届出に関すること。
- 1 1 救急及び救助業務の企画、立案、指導及び調整に関すること。
- 1 2 救急医療機関との調整に関すること。
- 1 3 救急及び救助事務に関すること。
- 1 4 応急手当の普及啓発活動に関すること。
- 1 5 患者等搬送業務の指導に関すること。
- 1 6 救急搬送証明に関すること。
- 1 7 通信指令設備の整備、運用及び保守管理に関すること。
- 1 8 指令統計に関すること。
- 1 9 課の事務の調整及び効率化に関すること。

## ◇消防署事務分掌◇

### □春日部消防署・庄和消防署

- 1 公印の保管に関する事。
- 2 消防機械器具の維持管理に関する事。
- 3 春日部市火災予防条例第45条第1号から第3号までの届出に関する事。
- 4 火災証明に関する事。
- 5 火災の原因及び損害調査に関する事。
- 6 救急資器材等の維持管理に関する事。
- 7 指揮活動業務に関する事。
- 8 各種災害の出動指令及び部隊運用に関する事。
- 9 各種災害関係情報の収集及び伝達に関する事。
- 10 消防通信施設の運用及び保守管理に関する事。
- 11 気象観測業務に関する事。
- 12 救急医療情報の収集及び伝達に関する事。
- 13 各種警報等の示達に関する事。
- 14 警防活動業務に関する事。
- 15 消防水利の調査及び保全に関する事。
- 16 防火対象物の査察に関する事。
- 17 救急活動業務に関する事。
- 18 救助活動業務に関する事。
- 19 圧縮空気の製造、貯蔵及び取扱いに関する事。
- 20 消防署の事務の調整及び効率化に関する事。

## ◇階級別職員数◇

(各年4月1日現在)

年度別	階級別	消 防 吏 員							その他の職員	合 計 (実 員)	
		消 防 監 正 監	消 防 監	消 防 司 令 長	消 防 司 令	消 防 司 令 補	消 防 士 長	消 防 副 士 長			消 防 士
令和4年度		1	7	12	66	55	32	57	51		284
	再任用職員			1	1		1				
令和5年度		1	5	14	67	49	44	44	57		286
	再任用職員			1		2	2				
令和6年度		1	5	16	60	57	48	40	56	2	288
	再任用職員					2	1				
令和7年度		1	5	15	61	52	57	38	57	2	289
	再任用職員					1					
令和8年度		1	5	16	62	52	53	44	55	3	291
	再任用職員										

## ◇職員の配置状況◇

(令和8年4月1日現在)

所属別	階級別	消 防 吏 員							その他の職員	合 計	
		消 防 監 正 監	消 防 監	消 防 司 令 長	消 防 司 令	消 防 司 令 補	消 防 士 長	消 防 副 士 長			消 防 士
消 防 本 部	消 防 長	1									1
	総 務 課		1	1	4(1)	3	2(1)		1	2	14
	予 防 課		1		3	3	3	1	1		12
	警 防 課		1	3	6	4	3	1	1	1(1)	20
	小 計	1	3	4	13	10	8	2	3	3	47
消 防 署 ・ 分 署	春 日 部 消 防 署		1	4	16	10	15	10(3)	13(1)		69
	東 分 署			1	4	4	3	5	5		22
	武 里 分 署			1	4	4	4	5(3)	3(1)		21
	浜 川 戸 分 署			1	4	4	4	4	4		21
	豊 野 分 署			1	4	4	2	5	5		21
	幸 松 分 署			1	4	4	3	3	6		21
	備 後 分 署			1	4	4	4	4	4		21
	庄 和 消 防 署		1	2	9	8	10	6	12		48
	小 計		2	12	49	42	45	42	52		244
合 計		1	5	16	62	52	53	44	55	3	291

※( )内書きは、女性職員

## ◇職員の年齢別状況◇

(令和8年4月1日現在)

階級別 年齢別	消 防 吏 員								合 計
	消 防 正 監	消防監	消 防 司令長	消 防 司 令	消 防 司令補	消 防 士 長	消 防 副士長	消防士	
20歳未満								4	4
20歳以上25歳未満								45	45
25歳以上30歳未満							37	6	43
30歳以上35歳未満					5	41	7		53
35歳以上40歳未満				4	20	7			31
40歳以上45歳未満				6	7				13
45歳以上50歳未満				15	4	1			20
50歳以上55歳未満		1	8	31	15				55
55歳以上	1	4	8	6	1	4			24
平均年齢	59.0	57.0	55.4	49.4	42.9	35.1	27.6	22.6	37.6
再任用職員									
合 計	1	5	16	62	52	53	44	55	288

## ◇職員の勤続年数別状況◇

(令和8年4月1日現在)

階級別 年数別	消 防 吏 員								合 計
	消 防 正 監	消防監	消 防 司令長	消 防 司 令	消 防 司令補	消 防 士 長	消 防 副士長	消防士	
1年未満								11	11
1年以上5年未満							10	36	46
5年以上10年未満						9	30	8	47
10年以上15年未満					10	31	4		45
15年以上20年未満				9	20	8			37
20年以上25年未満				6	2				8
25年以上30年未満			1	15	3				19
30年以上	1	5	15	32	17	5			75
平均勤務年数	41.0	38.4	35.1	29.3	22.2	14.1	6.4	2.2	17.1
再任用職員									
合 計	1	5	16	62	52	53	44	55	288

## ◇職員の資格取得状況◇

(令和8年4月1日現在)

区 分 (所属別)	総務課	予防課	警防課	春日部 消防署	東分署	武分 里署	浜川戸 分署	豊分 野署	幸分 松署	備分 後署	庄分 消防署	和分 消防署	合 計
大 型 自 動 車	9	10	14	54	13	14	12	18	14	11	37		206
中型自動車 (11t未満)	2		1	3	4	3	4		3	4	4		28
中型自動車 (8t限定)	1	1	3		2	1	2		1	2			13
準中型自動車 (7.5t未満)													
準中型自動車 (5t限定)				1				1					2
普 通 自 動 車	1	1	1	8	2	3	3	2	3	3	7		34
自 動 二 輪 車	6	3	12	35	7	8	7	12	11	6	22		129
二級ガソリン自動車整備	1												1
消 防 設 備 士	甲種					1							1
	乙種	1	1	1	4		2		1		1		11
危 険 物 取 扱 者	甲種			1		1							2
	乙種	2	2	2	15	3	3	1	1	1	5		35
	丙種	3	2	3	7	2		2	3	1	3		26
特 殊 無 線 技 士	第1級陸上			1							3		4
	第2級陸上	2	1	1	4		2	3	1	2	4	2	22
	第3級陸上	10	11	17	57	20	18	16	18	17	15	37	236
	第2級海上			1									1
アマチュア無線技士	1		3	2		2		1	1				10
クレーン移動式5t未満	5	3	8	28	3	4	4	3	5	4	19		86
玉掛技能講習修了者	6	5	7	36	3	4	4	2	5	1	19		92
高圧ガス製造保安責任者免許						1							1
衛 生 管 理 者 免 状	3			7	1	1		1	1	1	5		20
救 急 救 命 士	2	2	7	10	6	7	7	7	7	8	10		73
潜 水 士	4	5	5	26	3	4	3	3	1	1	16		71
ボ イ ラ ー 取 扱 者			2	1							1		4
防 災 士			1	6			1	1	3	1	5		18
小 型 船 舶 操 縦 士	第1級			1	2	1							4
	第2級	2	1	2	14	2		2	1	2		9	35
	第2級湖川		1	1	3	1	1			2	2		11
毒 物 劇 物 取 扱 者						1							1
ガ ス 溶 接 技 士	3		3	7	2	2		2	4	1	3		27
ア ー ク 溶 接	5	2	4	15	2	5	4	2	5		11		55
酸 素 欠 乏 作 業 主 任 者	3		2	8	2	1	1	1	3	2	6		29
予 防 技 術 資 格 者	防火査察	3	5	3	19	5	4		3	1	3	10	56
	消防用設備等	3	4	1	7	3	1				5		24
	危険物	1	2	3	4	2	1			1	3		17
特定化学物質等作業主任者	1		2	1	1	1	1	1	1	2	1		12
防 火 対 象 物 点 検 資 格 者								1					1

# ◇職員 の 教育研修 状況◇

(令和8年4月1日現在)

区 分 (所属別)		総務課	予防課	警防課	春日部 消防署	東分署	武分 里署	浜川戸 分署	豊分 野署	幸分 松署	備分 後署	庄和 消防署	合 計	
消防 大学 校	総合 教育	幹 部 科		1		2			2	1		1	7	
		上 級 幹 部 科			1									1
	専科 教育	警 防 科	2			1	1						1	5
		救 助 科			1	3					1		3	8
		救 急 科	1		1									2
		予 防 科				1								1
		危 険 物 科												
		火 災 調 査 科				1	1							2
		指 揮 隊 長 コ ー ス	1		2									3
	実務 講習	NBC コ ー ス	1											1
		危機管理・国民保護 コ ー ス			1									1
		高度救助・特別高度 救 助 コ ー ス				1								1
		査察業務マネジメント コ ー ス		1										1
		消防団活性化推進 コ ー ス				2								2
女性活躍推進コース		1											1	
消 防 学 校	初 任 教 育	13	12	19	60	20	20	19	19	20	19	42	263	
	専 科 教 育	警 防 科 ※1	1	2	3	11	1		4	3	1	2	4	32
		特 殊 災 害 科	1		1	4	1						5	12
		予 防 査 察 科 ※2	2	2		3	1	2	1	2		1	1	15
		火 災 調 査 科 ※3		2		4	3			2			1	12
		救 急 科 ※4	11	10	18	45	14	14	14	15	13	15	27	196
	救 助 科 ※5	5	1	5	26	3	2	2	3	2	1	16	66	
	幹 部 教 育	初 級 幹 部 科	1		2	1	3		1		1		1	10
		中 級 幹 部 科												
	特 別 教 育	警 防 活 動 教 育	1		5	6	2	2	4	2	1	1	2	26
		幹 部 特 別 教 育			1									1
実 科 指 導 員 養 成			1	1	1			1	1				5	
実 火 災 訓 練 教 育		3	3		6					2		4	18	
指 導 救 命 士 養 成 研 修								2				2	4	
救急救命士（養成課程）		2	2	6	7	3	4	3	5	5	5	4	46	

- ※1 旧警防科警防課程を含む
- ※2 旧予防科予防課程、査察課程及び危険物課程を含む
- ※3 旧予防科火災調査課程を含む
- ※4 旧救急Ⅱ課程及び救急標準課程を含む
- ※5 旧警防科救助課程を含む

